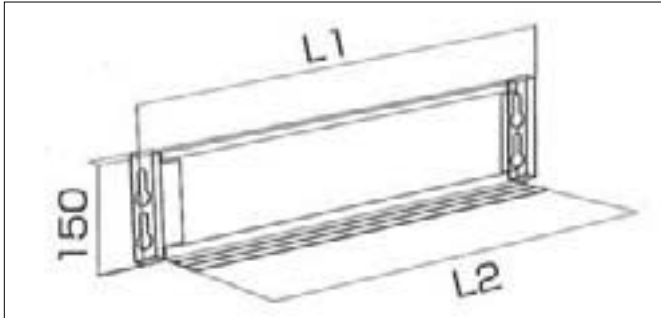


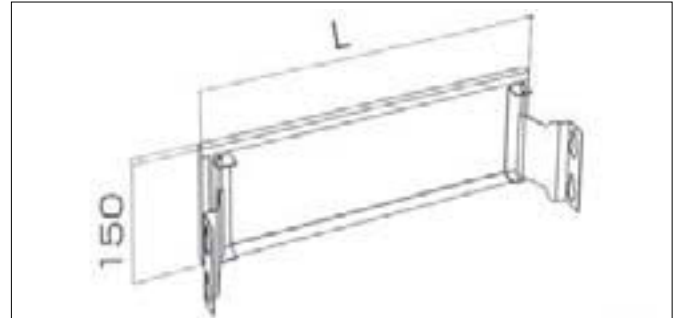
## つま先板

### 標準タイプ



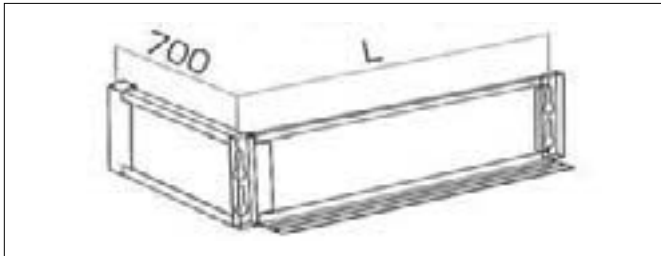
規格	L1 (mm)	L2 (mm)	重量 (kg)
FBA-18	1,807	1,731	2.7
FBA-15	1,502	1,426	2.3
FBA-12	1,197	1,121	1.9
FBA-09	892	816	1.4

### 行き止まりタイプ



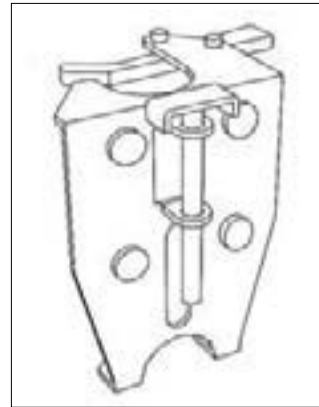
規格	L (mm)	重量 (kg)
FBA-12E	1,100	2.0
FBA-09E	795	1.4

### コーナータイプ



規格	L (mm)	重量 (kg)
RFA-02	947	2.0
RFA-03	642	1.4

### つま先板固定金具



規格
FF-15
L (mm)
150
重量 (kg)
0.6

### 組み立て手順



1 固定金具を、ハンマーで固定して設置



2 つま先板を金具にはめ込む



3 外れ止めロック装置をセット