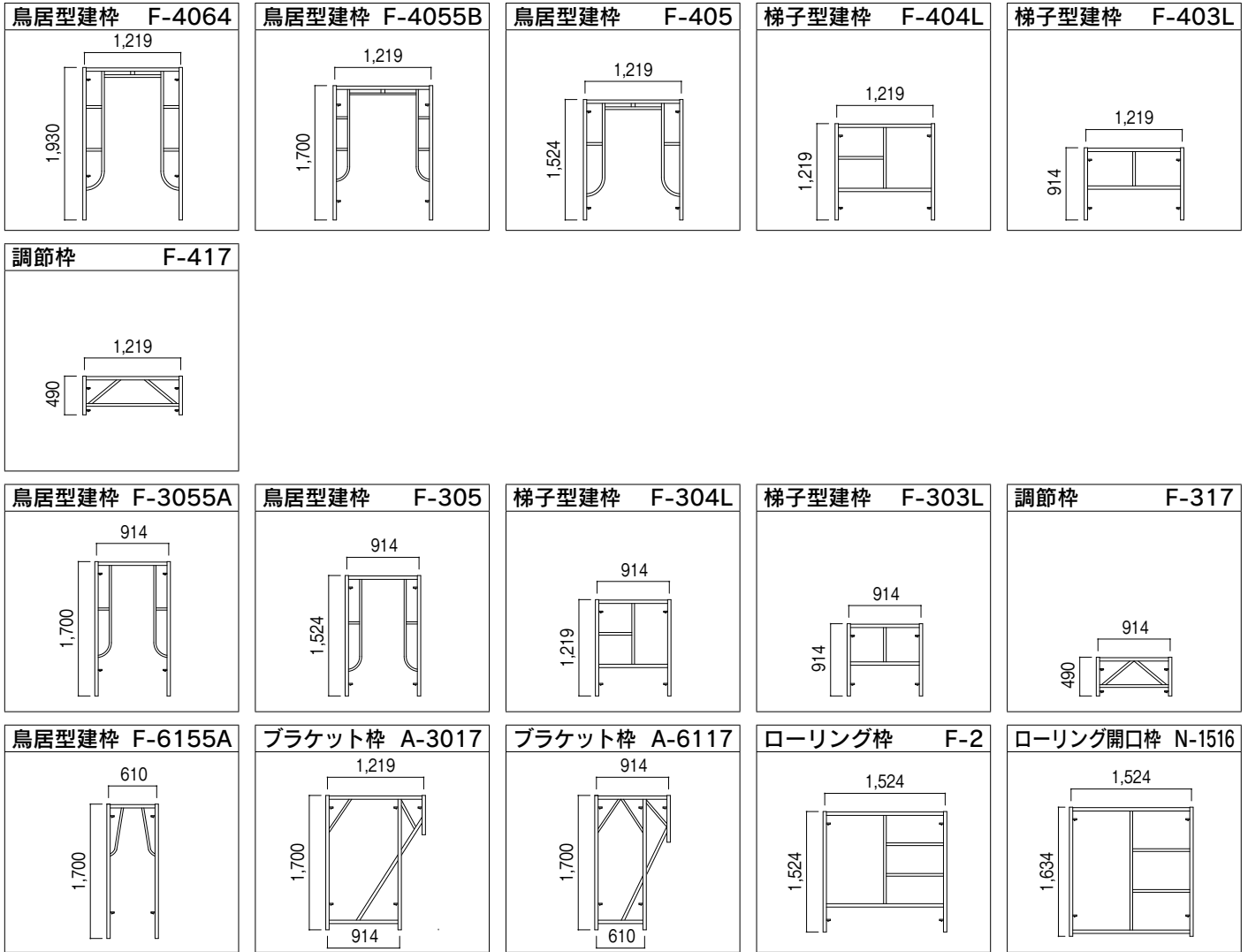


2 外部足場用仮設材

2・1 枠組足場

[2・1・1] 建枠・部材

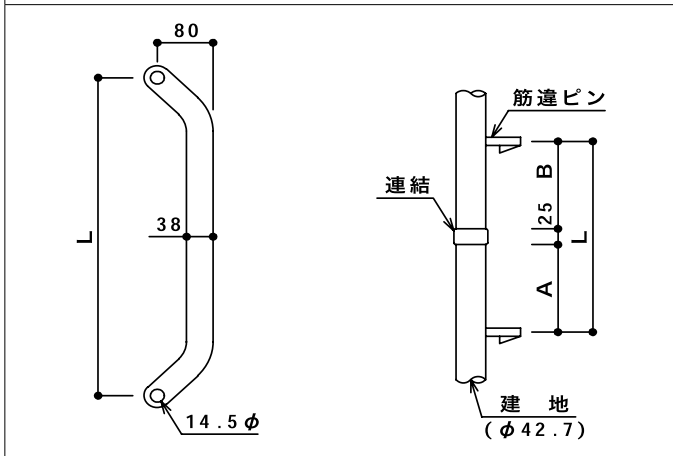


■建枠別筋違組合一覧表

		筋違スパン	1,829mm	1,524mm	1,219mm	914mm	610mm
		布板規格	N-6, N-624	N-5, N-524	N-4, N-424	N-3, N-324	N-2, N-224
建 枠 高 さ	1,930mm						
	1,700mm	A-14	A-11	A-13	A-012	A-12	
	1,524mm						
	1,219mm	A-19	A-18	A-012	A-19S	A-09	
	914mm	A-08	A-9	A-12	A-09	A-08S	
	490mm	A-16S	A-16	A-16A	A-16B	A-16C	

アームロック

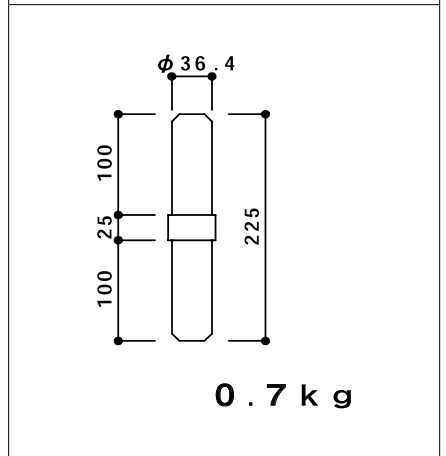
規格割出図



規格	L	重量 (kg)	筋違ピン寸法(mm)		
	(mm)		A	連結ピン	B
A-125	331.5	0.3	152	25	152
A-123	419	0.4	152	25	240.5
A-127A	507.5	0.5	240.5	25	240.5
			152	25	329

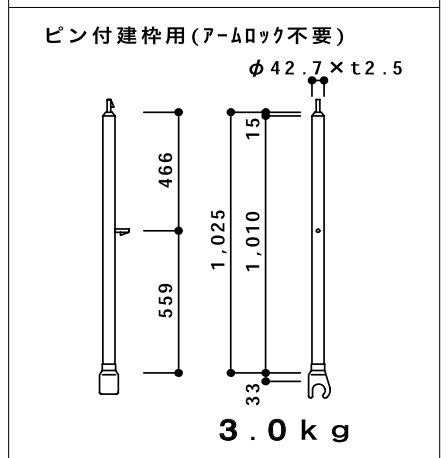
連結ピン(オートロック)

F-20

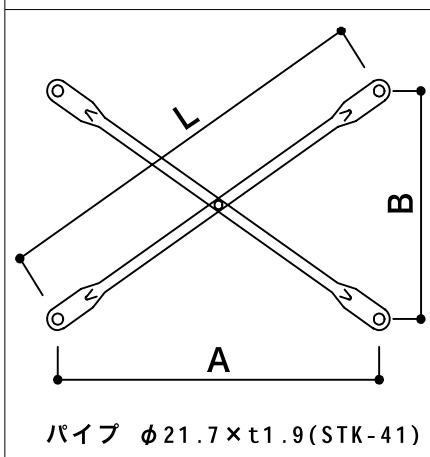


手摺柱

A-25S

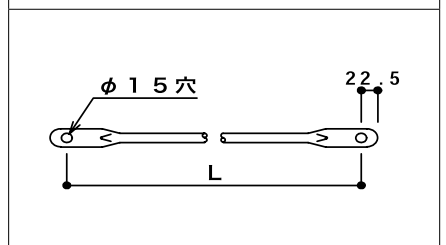


筋違



規格	A	B	L (mm)	重量
A-14	1,829	1,219	2,198	4.9
A-11	1,524		1,952	4.3
A-13	1,219		1,724	3.8
A-012	914		1,524	3.4
A-12	610	914	1,363	3.1
A-19	1,829		2,045	4.5
A-18	1,524		1,777	4.0
A-012	1,219		1,524	3.4
A-19S	914	610	1,293	2.5
A-09	610		1,099	2.5
A-08	1,829		1,928	4.3
A-9	1,524		1,642	3.7
A-12	1,219	280	1,363	3.1
A-09	914		1,099	2.5
A-08S	610		863	1.7
A-16S	1,829		1,850	3.5
A-16	1,524	1,549	3.5	
A-16A	1,219	1,251	2.4	
A-16B	914	956	1.9	
A-16C	610	671	1.4	

手摺



規格	L(mm)	重量(kg)
A-31	1,829	2.5
A-32	1,524	1.6
A-29	1,219	1.2
A-27	914	0.9
A-28	610	0.6