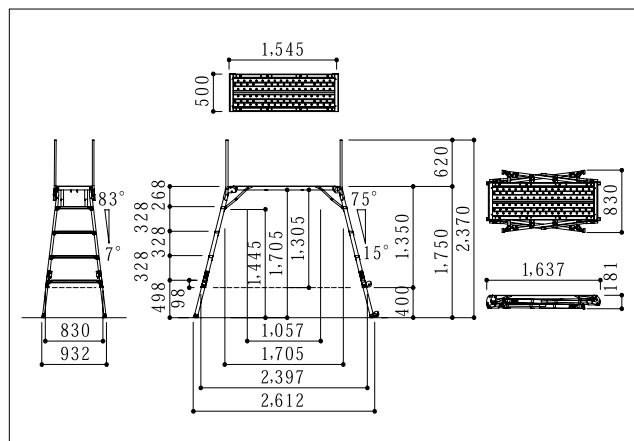


5・2 アルミ合金製可搬式作業台（SGシリーズ）

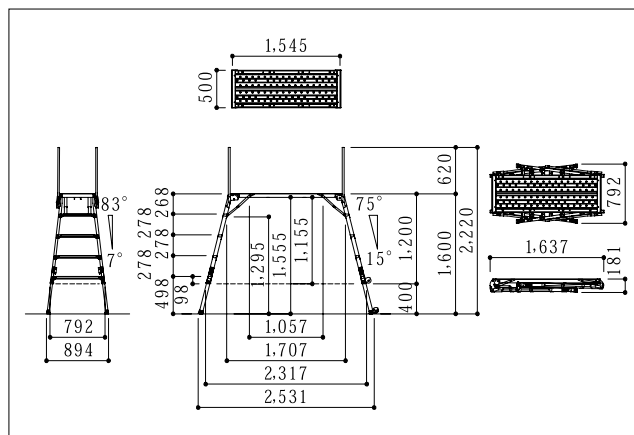
[5・2・1] SGペガ

仮設工業会認定品

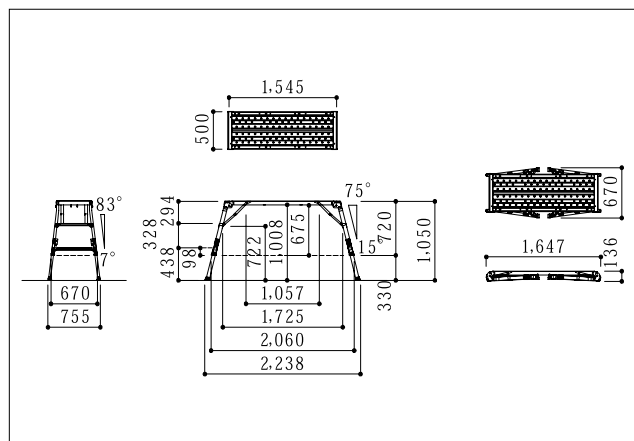
規格：SGF-LL



規格：SGF-L



規格：SGF-M

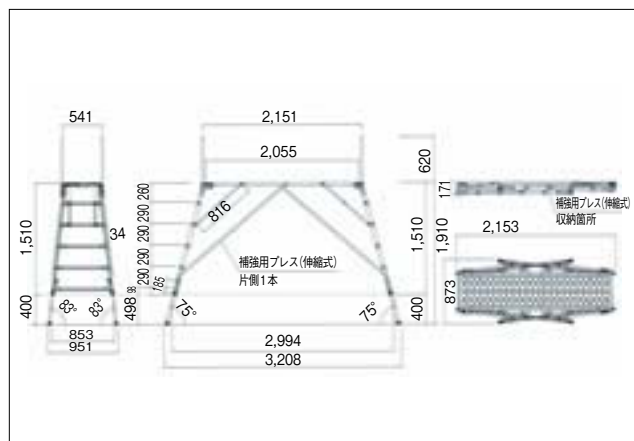


寸法表

	LLタイプ	Lタイプ	Mタイプ	SLLタイプ	
サイズ (mm)	L (天板長さ)	1,545	1,545	1,545	2,055
	W (天板幅)	500	500	500	500
	H1 (最小高さ)	1,350	1,200	720	1,510
	H2 (最高高さ)	1,750	1,600	1,050	1,910
	H2-H1 (伸縮幅)	400	400	330	400
重量 (kg/台)	23.5	22.7	16.0	31.0	
許容荷重	1.47kN (150kgf)				

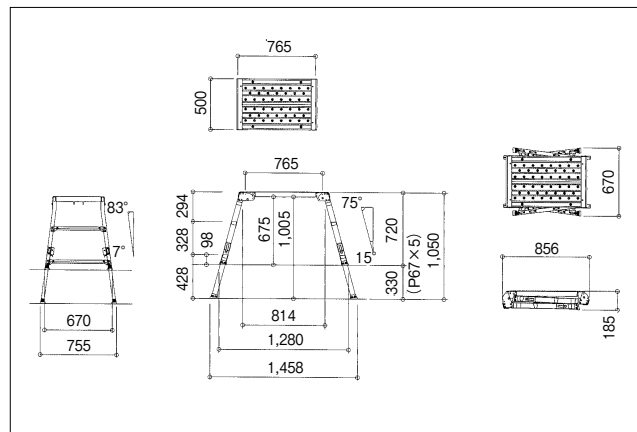
規格：SGF-SLL

※再リース品



規格：SGF-MS

※再リース品

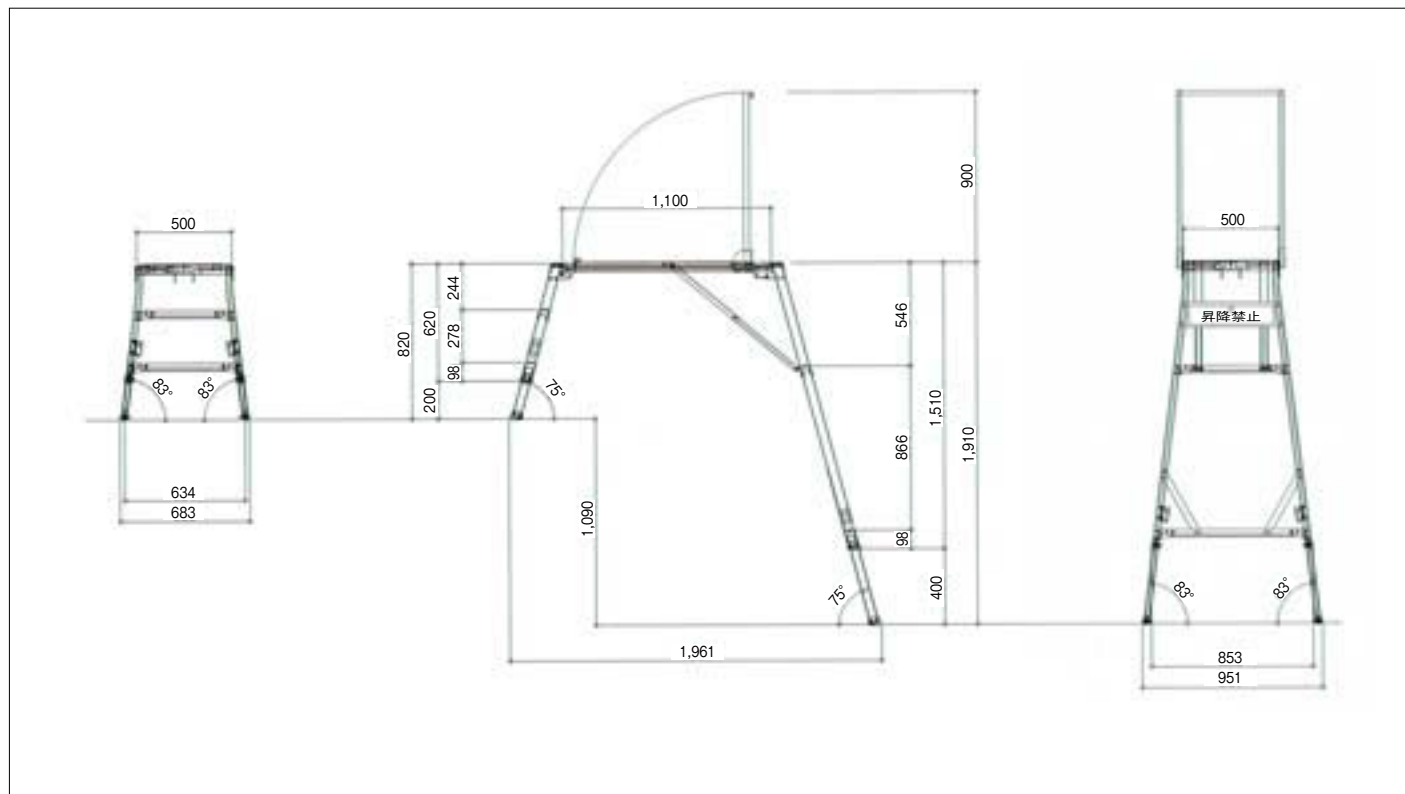


※再リース品

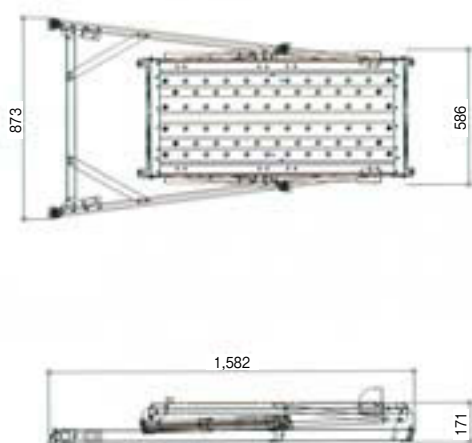
[5・2・2] SGエクス(階段用作業台)

仮設工業会単品承認品

規格：SGF-E



収納(折畳)状態

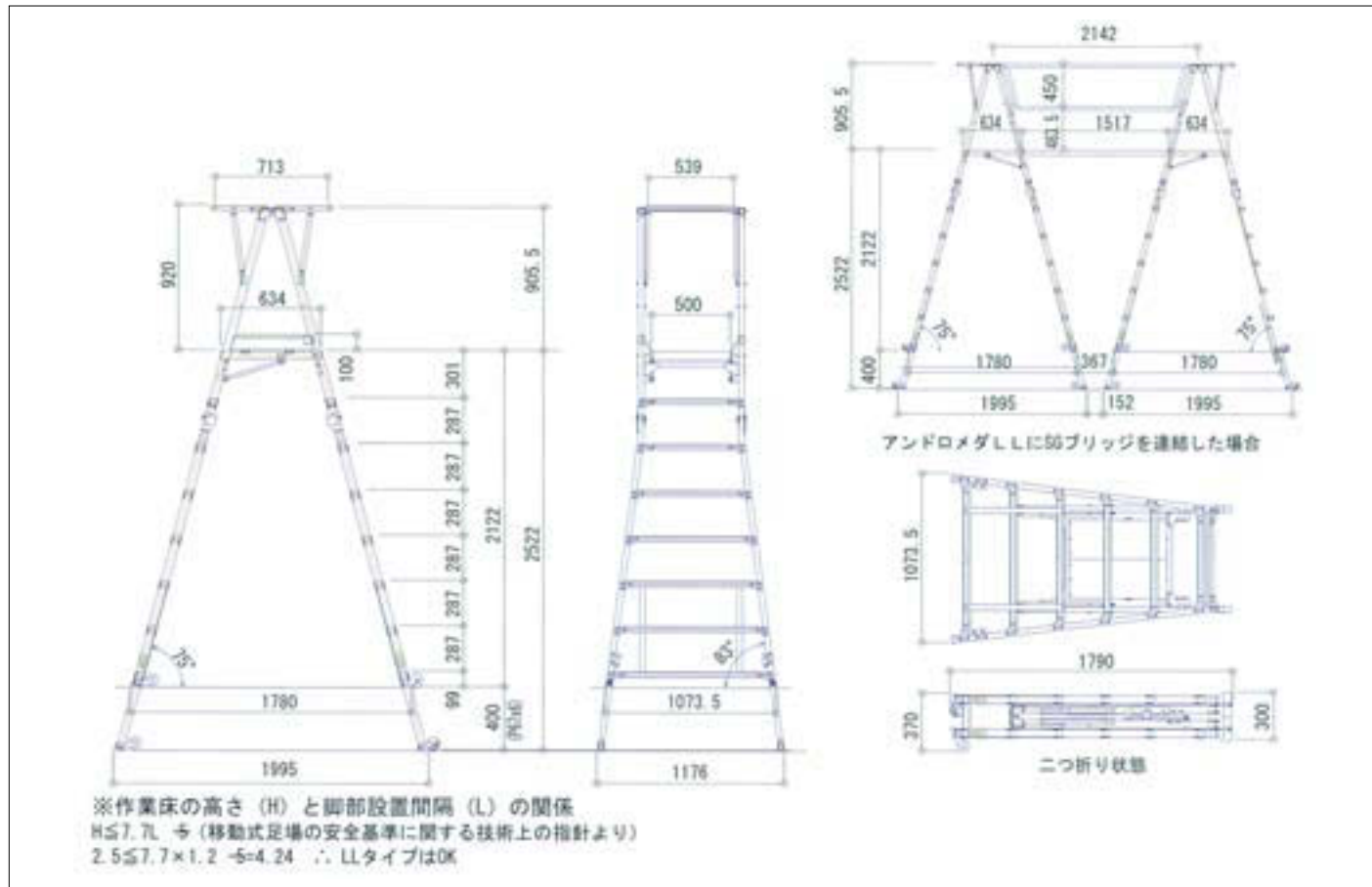


寸法表

サイズ	天板長さ		1,100 mm
	天板幅		500 mm
	天板高さ	上段主脚部	620 ~ 820 mm
		下段主脚部	1,510 ~ 1,910 mm
重量			18 kg
許容荷重			1.47kN (150kgf)

[5・2・3] SGアンドロメダ(手摺付作業台) 仮設工業会単品承認品

規格：SG-A50LL

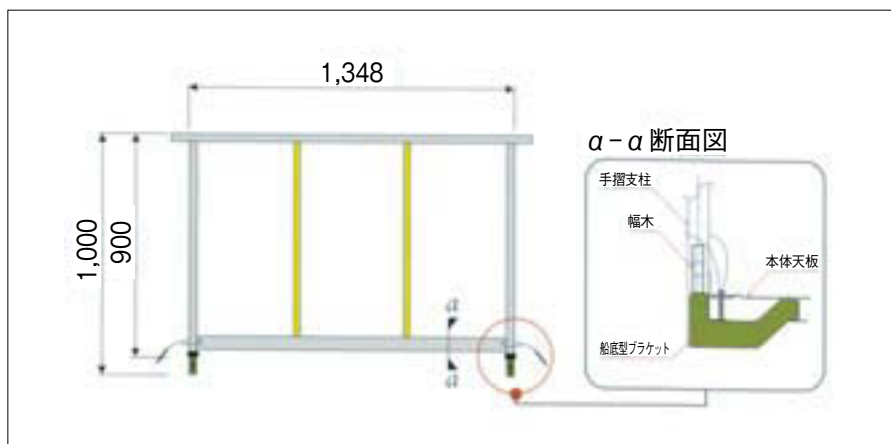


寸法表

サイズ	W (幅) × L (長さ)	500 × 634 mm
	H1 (最小高さ)	2,122 mm
	H2 (最高高さ)	2,522 mm
	重量	32.0 kg
	許容荷重	1.47kN (150kgf)

[5・2・4] SGシリーズ オプション品

SG補助手摺



寸法表

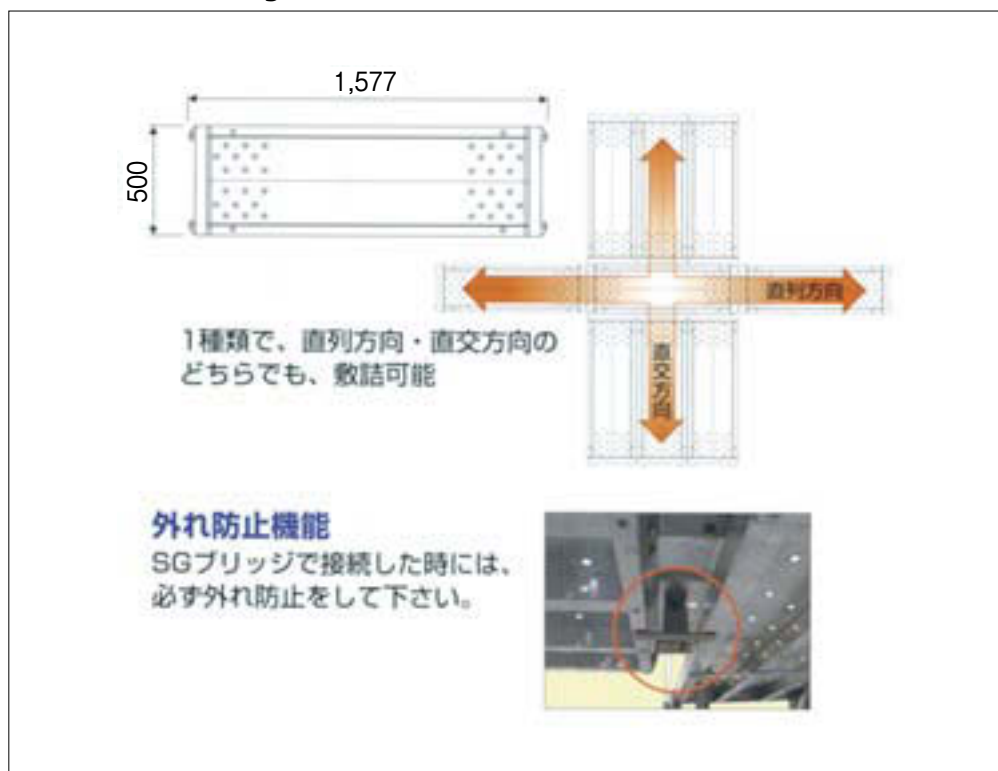
規格	SGF-HT	SGF-SLLHT
L 寸法	1,348 mm	1,750 mm
重量	5.8 kg	7.0 kg
取付可能製品	M タイプ L タイプ LL タイプ	SLL タイプ 専用

- ・補助手摺は船底構造により、揺れの少ない確実な固着ができ、長期に渡って十分な強度を保てます。
- ・1種類で、SG 本体にも、SG ブリッジにも着脱が可能です。

SG回転補助手摺（規格：SG-KHT）（1.8kg）

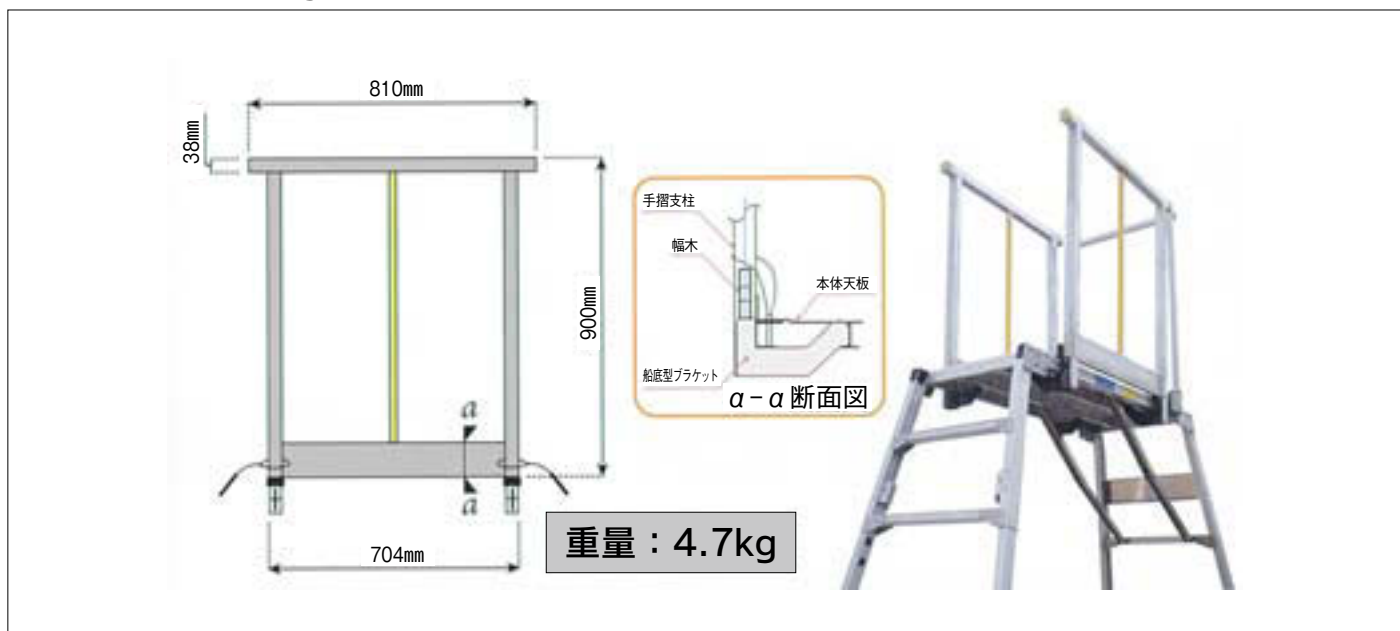


SGブリッジ (規格:SGF-BR) (8.2kg)

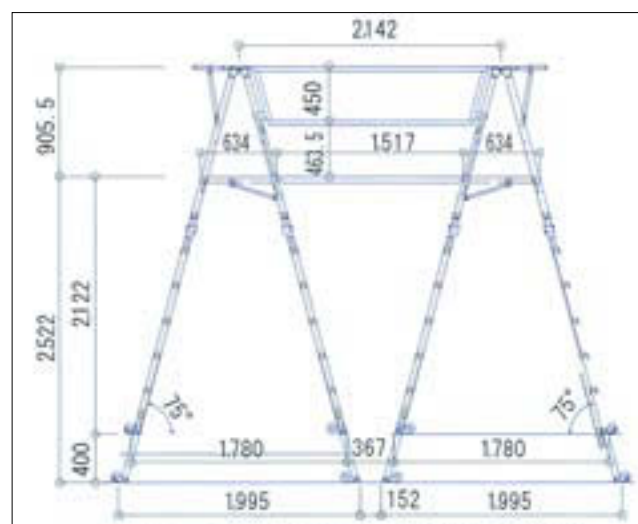


- ・SGベガが、アンドロメダに使用可能です。

S G エクレス専用補助手摺
(規格 : SGF-ET) (4.7kg)



S G アンドロメダ専用補助手摺
(規格 : SG-A50HT) (4.8kg)



アンドロメダに専用補助手摺と
S Gブリッジを連結した場合