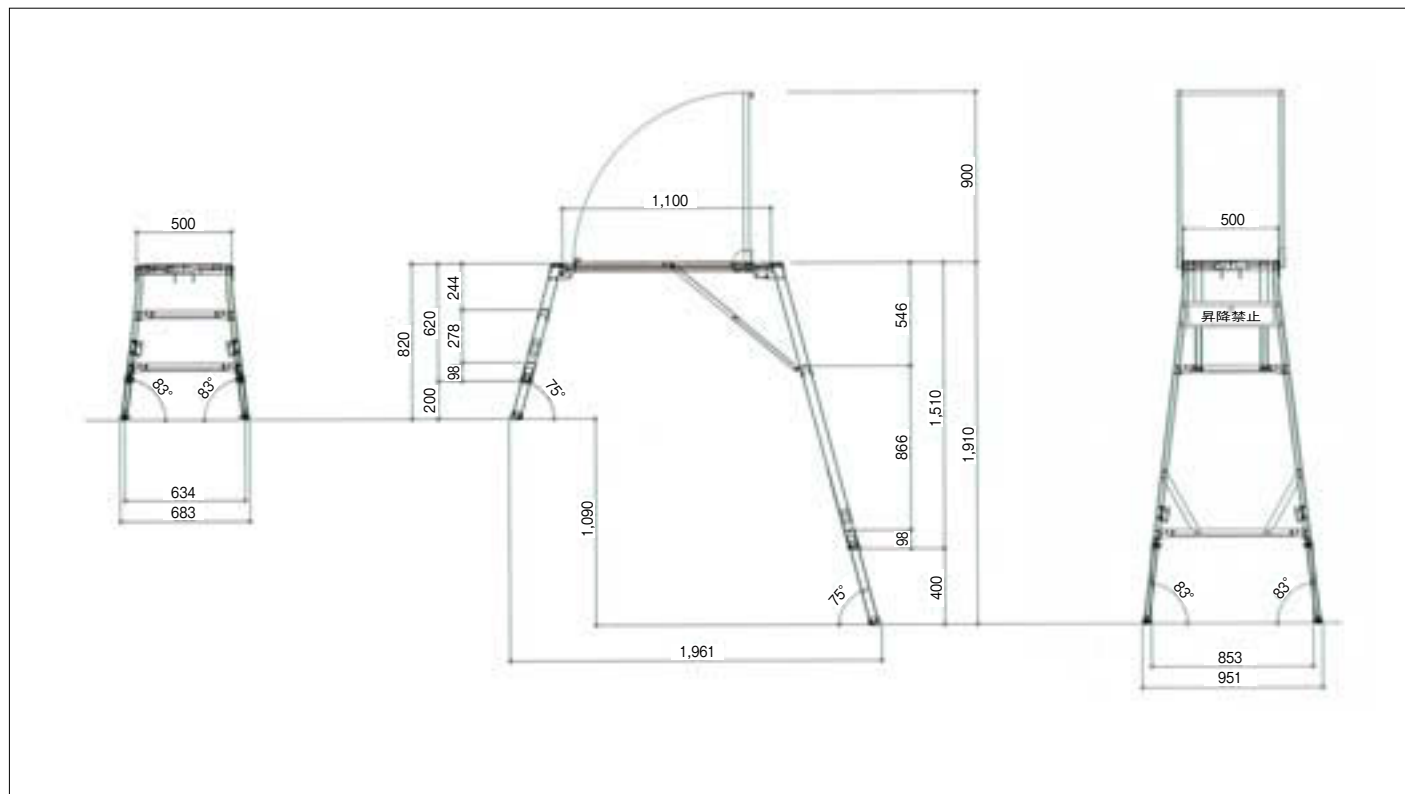


※再リース品

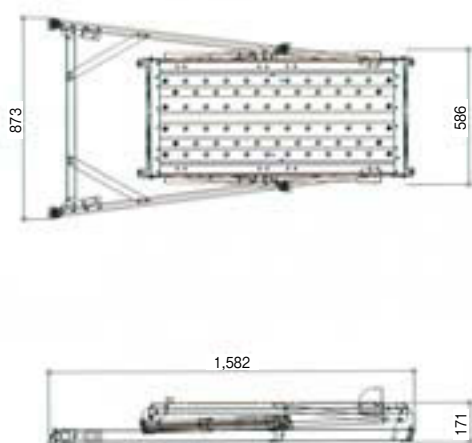
[5・2・2] SGエクス(階段用作業台)

仮設工業会単品承認品

規格：SGF-E



収納(折畳)状態



寸法表

| | | | |
|-------|------|------------------|-----------------|
| サイズ | 天板長さ | | 1,100 mm |
| | 天板幅 | | 500 mm |
| | 天板高さ | 上段主脚部 | 620 ~ 820 mm |
| 下段主脚部 | | 1,510 ~ 1,910 mm | |
| 重量 | | | 18 kg |
| 許容荷重 | | | 1.47kN (150kgf) |