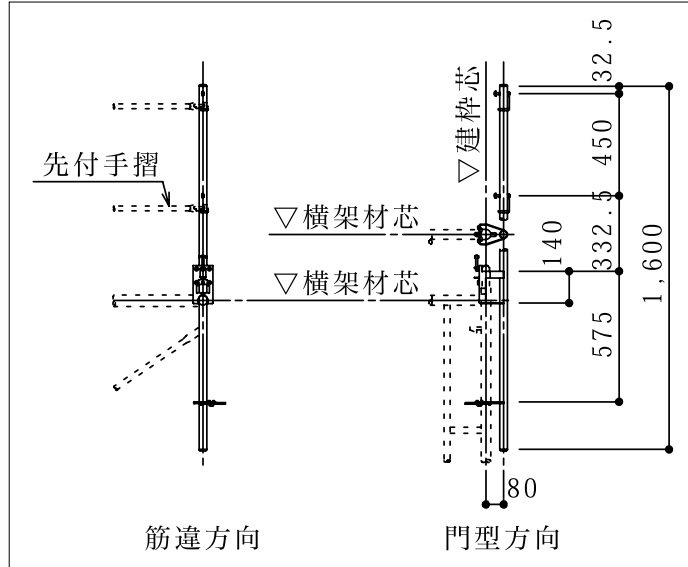


2・2 先行手摺

[2・2・1] 先行手摺 (F-1)

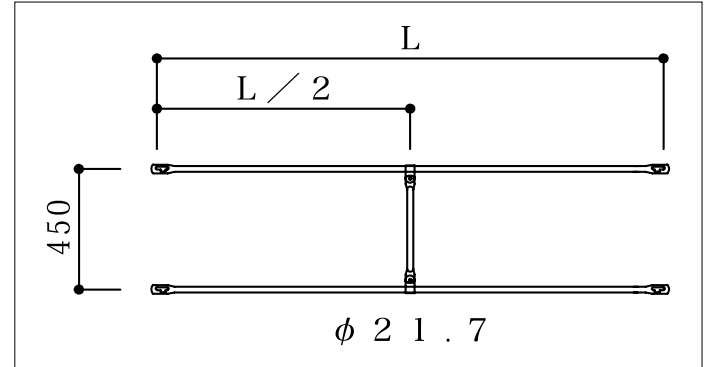
仮設工業会認定品

先付手摺支柱



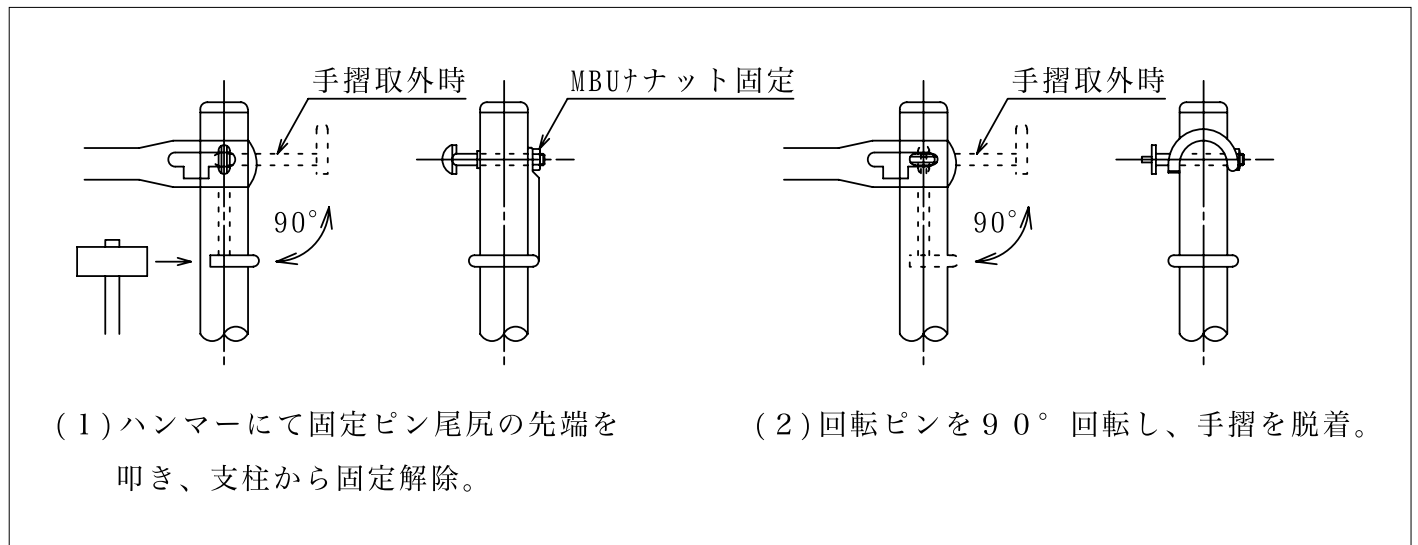
規格	L (mm)	重量 (kg)
AS-03N (一般部用)	1,600	3.6

先付手摺



規格	L (mm)	重量 (kg)
F1FH-18	1,829	4.5
F1FH-15	1,524	3.7
F1FH-12	1,219	2.9
F1FH-09	914	2.3
F1FH-06	610	1.5

◆先付手摺脱着要領



■ F-1 先づけ手すりユニット・フロー／組み立て手順

※組立フローには、F-1つま先板(合金製)・F-1すき間塞ぎ板・F-1水平養生システム・F-1垂直養生システムを使用しています。

F-1 先づけ手すりユニット・組立手順 ▶



① 建枠上端に先づけ手すり支柱の差し込み、取り付け



② 先づけ手すり柱に、二段手すりの差し込み、取り付け



③ もう一方の先づけ手すり支柱に二段手すりの取り付け



④ 手すりユニットを持ち上げ、建枠上端に差し込み取り付け



⑤ 布板(足場板)の取り付け



⑥ 上段の建枠、ブレースの組み立て



⑦ つま先板の取り付け



⑧ 外れ止めロック装置をセット

F-1 つま先板・組立手順 ▶