

5 内部足場用仮設材

5・1 移動式足場

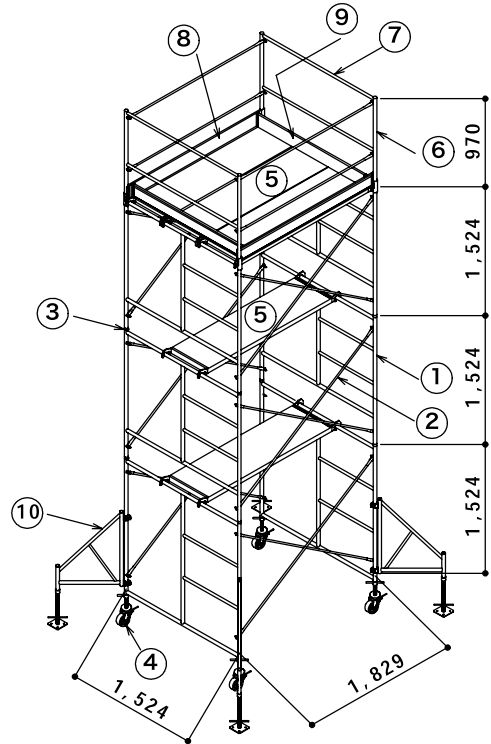
[5・1・1] ローリングタワー

■規格部材表

品名	規格	1段	2段	3段	4段	5段
① ローリング枠	F-2	2	4	6	8	10
② 連結ピン	F-20	4	8	12	16	20
③ 筋違	A-14	2	4	6	8	10
④ ジャッキ付車輪	A-728J	4	4	4	4	4
⑤ 鋼製布板	N-6	3	4	5	6	7
⑥ 手摺枠	F-2532	2	2	2	2	2
⑦ 手摺	A-31	4	4	4	4	4
⑧ 幅木	RTH-18	2	2	2	2	2
⑨ 幅木	RTH-15	2	2	2	2	2
⑩ アウトリガー	R-500S	—	—	—	—	4

■作業床高さ

段数	作業床高さ(mm)
1 段	1,730 ~ 1,880
2 段	3,280 ~ 3,430
3 段	4,830 ~ 4,980
4 段	6,380 ~ 6,530
5 段	7,930 ~ 8,080



■移動式足場の安全基準に関する技術上の指針抜粋

①積載荷重

積載荷重 (Wkg) は、作業床 (Am²) に応じて次の式より得られた値とする。A ≥ 2 の時 W=250kg、
A < 2 の時 W = 50 + 100A

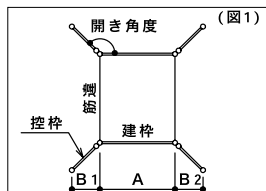
②使用高さ及び脚輪間隔

1) 控枠が無い場合、脚輪 (キャスター) の下端から作業床までの高さ (H)m と移動式足場の外かくを形成する脚輪の主軸間隔 (L)m とは次の式を満足するものとする。

$$H \leq 7.7L - 5.0m \quad \dots (1)$$

2) 控枠を有する場合 (図1) 窓枠を有する構造の移動式足場にあつては(1)式に於けるLの値を次の式により得られる値とすることができる。

$$L = A + 1/2 (B_1 + B_2)$$



③脚輪

- 1) 車輪の直径は125mm以上とする。
- 2) 主軸は脚柱に対してかん合性が良好で容易に離脱しない機能を有するものとする。

④昇降設備

- 1) はしご：踏さんの長さが30cm以上、かつ、踏さんの間隔が40cm以下で等間隔であるはしご。
- 2) 階段：こう配が50度以下、かつ、幅が40cm以上である階段。

⑤防護設備

階段：こう配が50度以下、かつ、幅が40cm以上である階段。

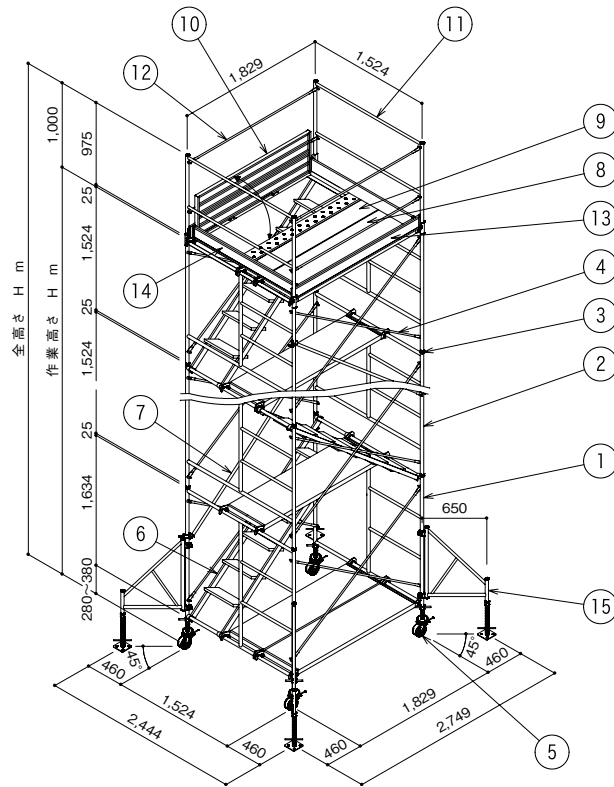
⑥強度

- 1) 作業床の床棧に対しては、200kg/m²の等分布荷重。
- 2) 交差筋違、水平交差筋違、連けい棧およびこれらの取付部に対しては100kgの主軸荷重。
- 3) 脚輪に対しては、200kgの主軸荷重。

■使用上の注意

- ・車輪のブレーキ：移動中を除き、常に作動させておいてください。
- ・水平つなぎの取付：最下段には布枠を取付移動によるローリングタワーの変形、ねじれ防止をしてください。
- ・移動：作業者が降りたのちに行ってください。
- ・作業：ローリングタワーの上では、移動はしご、脚立等を使用しないでください。
- ・アウトリガー：5段以上の場合は、アウトリガーを設けてください。

[5・1・2] ローリングタワー（内階段式）



■規格部材表

	品名	規格	1 段	2 段	3 段	4 段	5 段
①	開口枠（最下段用）	N1516	2	2	2	2	2
②	ローリング枠	F-2	—	2	4	6	8
③	連結ピン	F-20	4	8	12	16	20
④	筋 違	A-14	2	4	6	8	10
⑤	ジャッキ付車輪	A-728J	4	4	4	4	4
⑥	アルミ内部階段	ALRK	1	2	3	4	5
⑦	階段斜め手摺	KTM-31	—	1	2	3	4
⑧	鋼製布板 W = 500	N-6	1	2	3	4	5
⑨	鋼製布板 W = 240	N-624	1	1	1	1	1
⑩	アルミハッチ布板	ALN6W	1	1	1	1	1
⑪	手摺枠	F-2532	2	2	2	2	2
⑫	手 摺	A-31	4	4	4	4	4
⑬	幅 木	RTH-18	2	2	2	2	2
⑭	幅 木	RTH-15	2	2	2	2	2
⑮	アウトリガー	R-500S	—	—	—	—	4
	作業床高さ		1,914 ~ 2,014	3,463 ~ 3,563	5,012 ~ 5,112	6,561 ~ 6,661	8,110 ~ 8,210
	全高さ		2,914 ~ 3,014	4,463 ~ 4,563	6,012 ~ 6,112	7,561 ~ 7,661	9,110 ~ 9,210