

## [3・1・2] パイハンガー

### ■組立方法

#### ・取付ピース溶接

ピースは、鉄骨加工工場にて完全な溶接を行う。

#### ・ハンガーの取付方法

鉄骨に取り付けられた取付ピースに締付ボルト、ナットを用いてハンガーを取り付ける。

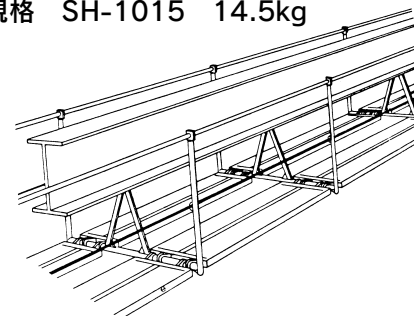
#### ・鋼製布板、単管セット

取り付けられたハンガーに鋼製布板と手摺を外れることのないようロックされるまで完全にはめ込む。

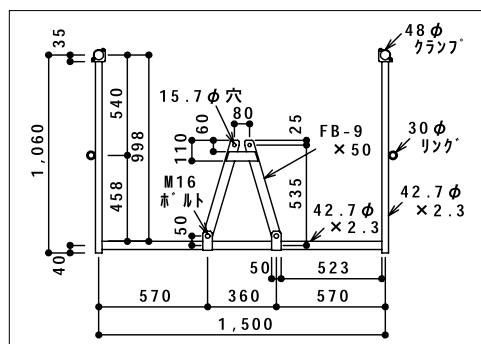
#### ・鉄骨を組み上げ

パイハンガーが完全にセットされている事を確認してから、鉄骨の組込みを行って下さい。鉄骨の建方完了と同時にパイハンガーを利用出来ます。

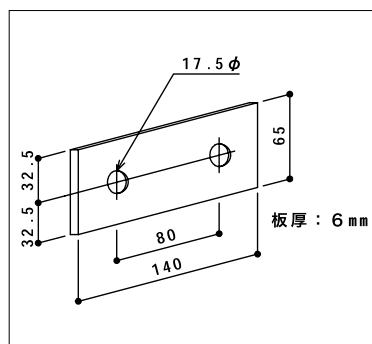
規格 SH-1015 14.5kg



### ■部 材



### ■取付部材



### ■割 付

取付方法	種 別	割付間隔(mm)
取付ピース 鉄骨用取付金具	N-3、N-324	914
	N-4、N-424	1,219
	N-5、N-524	1,524
	N-6、N-624	1,829
	鋼製軽量足場板	1,800 以下

- ・溶融亜鉛メッキ仕上げ
- ・許容荷重 片側 1.96kN
- ・取付用ボルト M16 × 45 (販売品)

### ■施工上の注意

- ・取付ピースは鉄骨加工工場にて完全な溶接を行って下さい。
- ・手摺、鋼製布板の取付は出来る限り、地上で行って下さい。
- ・台風時等は作業を中止して天候回復後、ボルト・クランプのゆるみ等の安全点検を行って下さい。
- ・鉄骨用取付金具 (SH-200、300、500) の押さえボルトは締めすぎないように充分注意して下さい。

### ■防災メッシュ・安全ネット等取付上の注意

弊社パイハンガーに垂直ネット、水平ネットを取り付ける場合は、下記の注意事項を守って下さい。

#### ・水平ネットの取付

①水平ネットはパイハンガーの水平材と手摺柱の付根部に取り付けて下さい。

②水平ネットの施工は『安全ネットの構造等に関する安全基準第二章使用基準』を参考にして下さい。

#### ・垂直ネットの取付

①最上階部は手摺 (48.6 φ パイプ)、及びパイハンガーの水平材と手摺柱の付根部に取り付けて下さい。

②中間部はパイハンガーの水平材と手摺柱の付根部に取り付けて下さい。

#### ・その他

強風、大雨、大雪等が予想される場合、ネット類は取り外して下さい。

