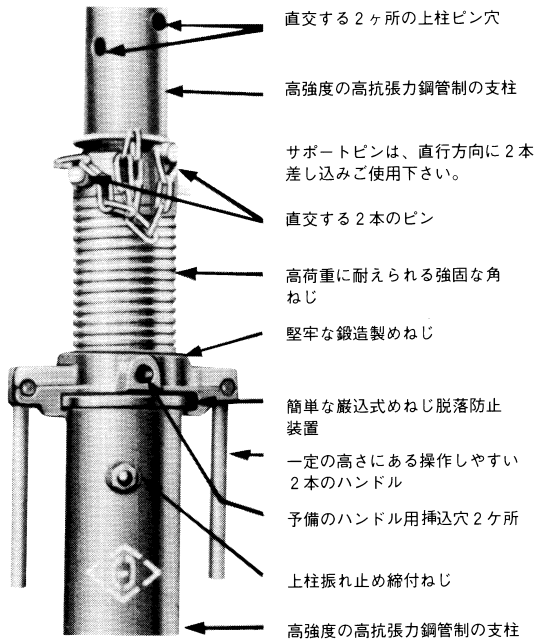
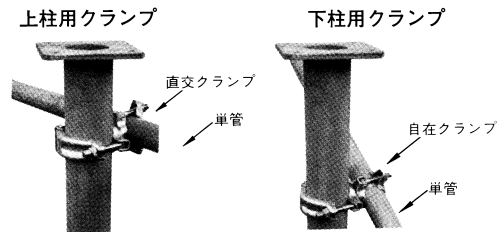


[4・1・3] 強力サポート



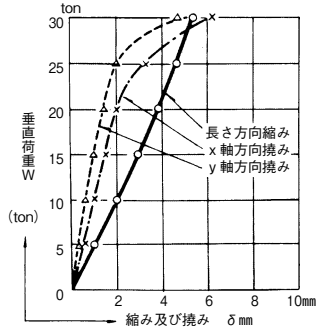
- ・ 建築地下工事及び重量物運搬仮設通路下の支保。
- ・ 地下鉄及び隧道工事の支保。
- ・ 高架道路及び高架鉄道道床工事の仮設支保。
- ・ 上下水道工事の切梁。
- ・ 山留の部材等の強力仮設支柱。



規格	最小～最大 (mm)	上柱長 (mm)	上柱重量 (kg)	総重量 (kg)	耐圧強度 kN (ton)	
					最大破壊強度	許容強度
CHI-24	1,815 ~ 2,470	1,009	12.5	40.3	294kN (30ton)	147kN (15ton)
CHI-32	1,865 ~ 3,270	1,809	21.2	49.0	294kN (30ton)	147kN (15ton)
CHI-40	2,665 ~ 4,070	2,609	30.3	58.1	264kN (27ton)	127kN (13ton)
CHI-50	3,665 ~ 5,070	3,609	41.6	69.4	225kN (23ton)	98kN (10ton)

※下柱 CHO-16 は共通、1,629mm、27.8kg

強力サポート (CHI-40型) 荷重試験成績

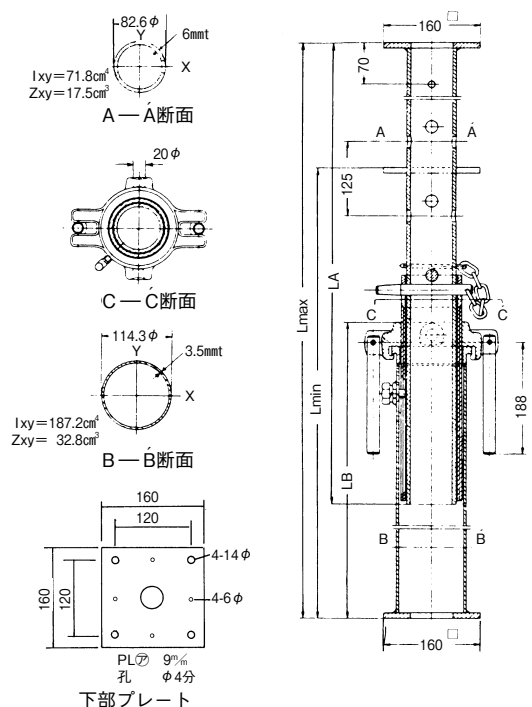


強力サポートの断面性状

諸性能	上柱 82.6φ × 6t	下柱 114.3φ × 3.5t
断面積	A cm ²	12.04
断面二次モーメント	I cm ⁴	71.30
断面係数	Z cm ³	17.26
断面二次半径	icm	2.44

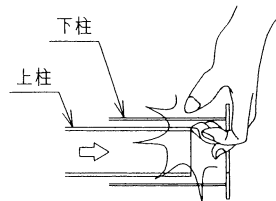
※補助サポート φ = 82.6mm

CHD-18	L = 1,818mm	W = 22.7kg
CHD-10	L = 1,018mm	W = 14.0kg



■強力サポート・使用上の注意

1. 許容荷重は、両端が剛で平押しの場合ですが、使用時には根がらみ・水平継ぎ・頭継ぎを設けて下さい。
2. 使用時には鎖ピンを必ず十文字に2本共セットして下さい。ピンは正規品を使用し確実に差込んで下さい。
3. 下柱の止めボルトは、部品交換等の修理を行う時以外は緩めないで下さい。
4. 運搬等の取扱い中に、下柱の台板の穴に指を入れないで下さい。(図参照)
5. CH-24型・32型は仮設工業会の単品承認品です。
6. CH-40型・50型は仮設工業会の認定および単品承認品です。
7. 強力サポートの種類に関わらず以下の使用・設置は使用禁止です。
 ※横使い(山止め支保工の切ばり・他)
 ※2本繋ぎ
8. CH-18型・60型は認定および単品承認は取得していません。



強力サポート用支持ピン	製品重量
CHPIN	1.0kg

強力サポート上柱直交クランプ		CHCU-S
製品重量	スベリ耐力	許容せん断強度
1.0kg	4.9kN (0.5t)	4.9kN (0.5t)
使用ラチェットサイズ 17mm		

φ 82.6 × φ 48.6

強力サポート上柱自在クランプ		CHCU-F
製品重量	スベリ耐力	許容せん断強度
1.0kg	3.43kN (0.35t)	3.92kN (0.4t)
使用ラチェットサイズ 17mm		

φ 82.6 × φ 48.6

強力サポート下柱直交クランプ		CHCD-S
製品重量	スベリ耐力	許容せん断強度
1.2kg	4.9kN (0.5t)	4.9kN (0.5t)
使用ラチェットサイズ 17mm		

φ 114.3 × φ 48.6

強力サポート下柱自在クランプ		CHCD-F
製品重量	スベリ耐力	許容せん断強度
1.2kg	3.43kN (0.35t)	3.92kN (0.4t)
使用ラチェットサイズ 17mm		

φ 114.3 × φ 48.6