

2・9 脚立・梯子

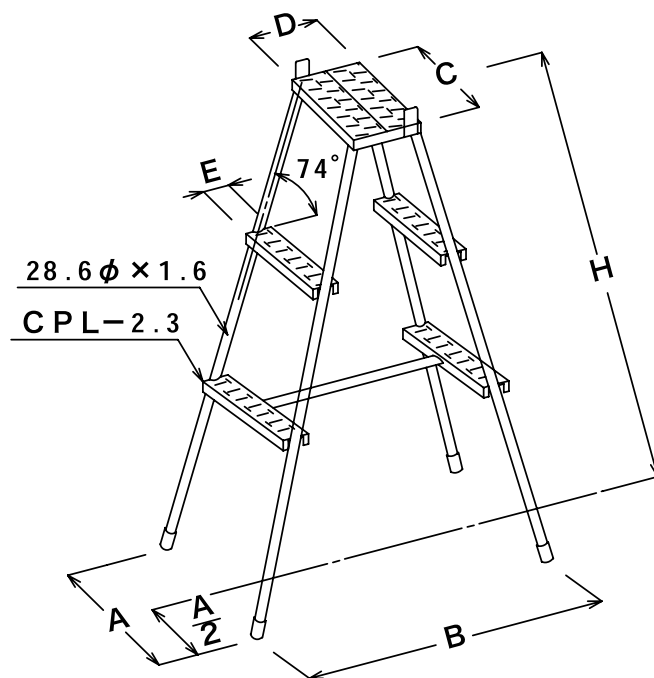
[2・9・1] 脚立

■仕様・規格

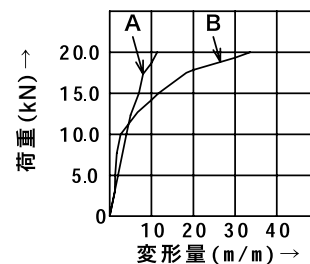
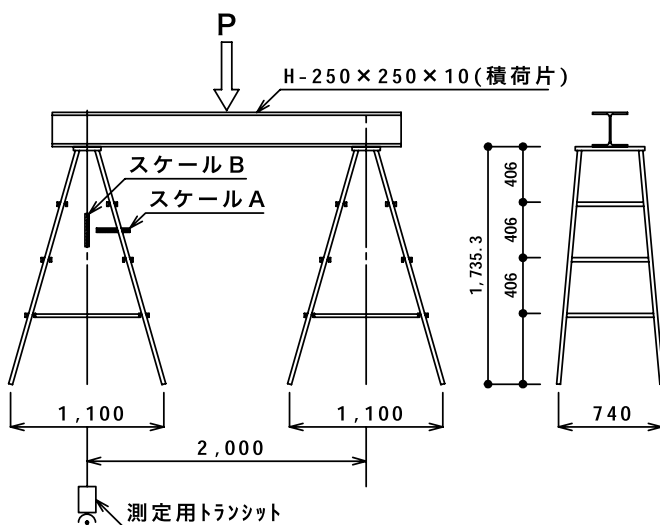
規格	H (mm)	A (mm)	B (mm)	C (mm)	D (mm)	E (mm)	段数	重量 (kg)
4 S	1,330	740	870	500	200	75	3	10.5
6 S	1,740	740	1,100	500	200	75	4	13.8

■材料品質

パイプ	
一般構造用鋼管	φ 28.6 × 1.6mm
縞鋼板	
厚さ	2.3 mm
開き止め金具	
厚さ	4.5 mm SS400



■試験結果



最大積載荷重 19.6 kN (2台)

$$\text{容支持力 } P_{01} = \frac{\text{最大荷重}}{\text{安全率}}$$

$$P_{01} = \frac{19.6 \text{ kN}}{2.5} = 7.84 \text{ kN}$$

1台当たり支持力(許容荷重)

$$P_{02} = \frac{7.84 \text{ kN}}{2} = 3.92 \text{ kN}$$