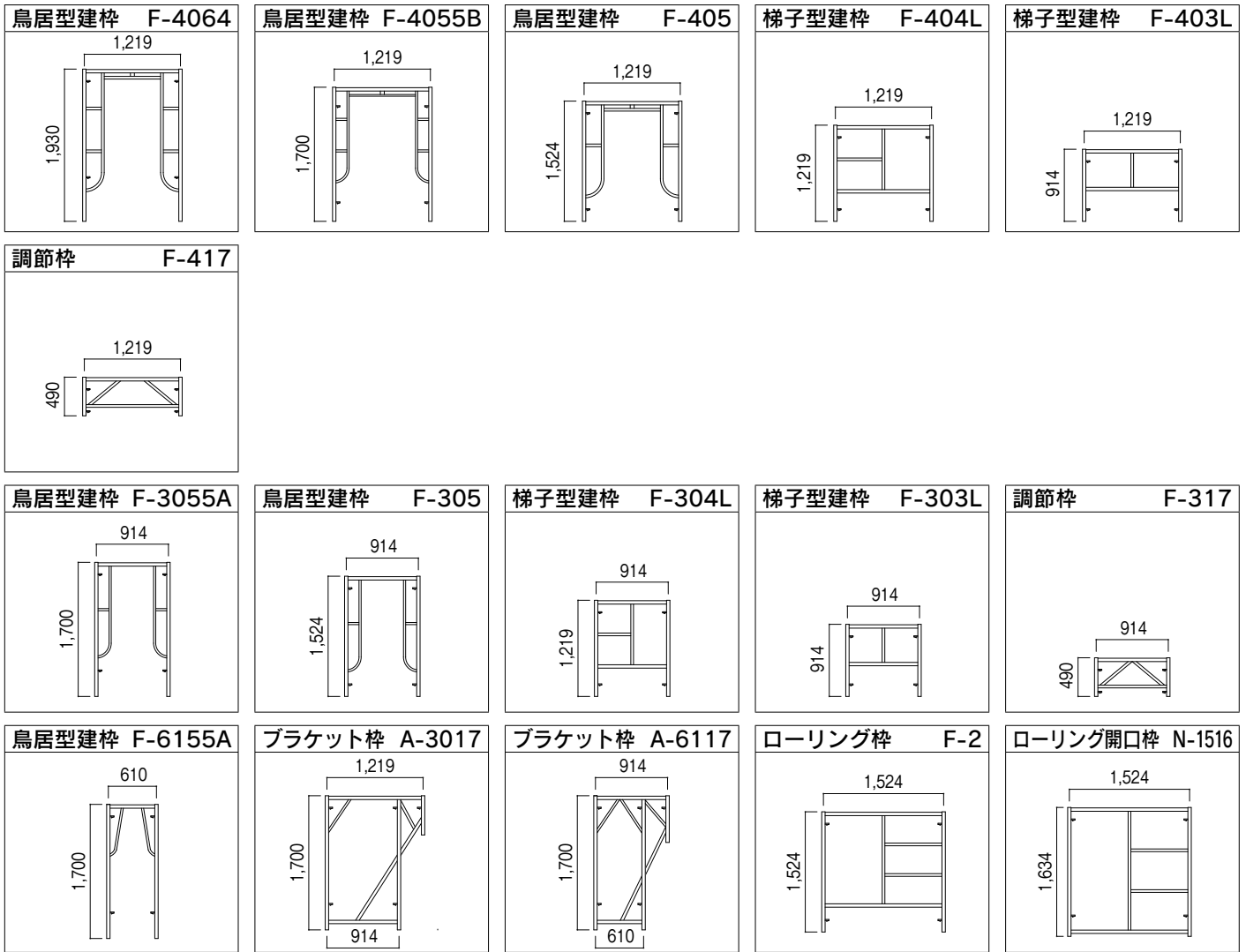


2 外部足場用仮設材

2・1 枠組足場

[2・1・1] 建枠・部材

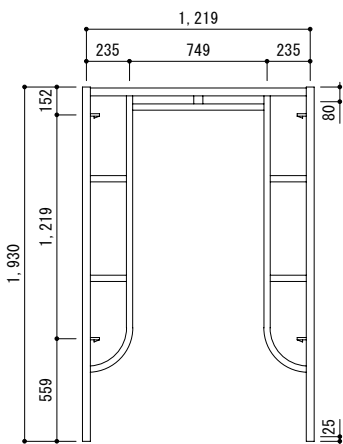


■建枠別筋違組合一覧表

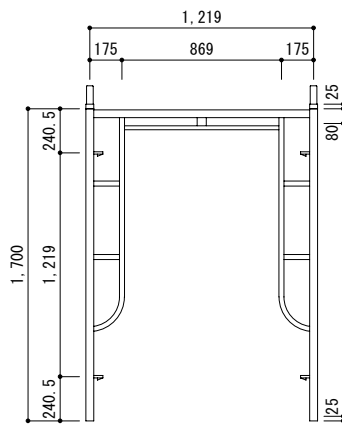
		筋違スパン	1,829mm	1,524mm	1,219mm	914mm	610mm
		布板規格	N-6, N-624	N-5, N-524	N-4, N-424	N-3, N-324	N-2, N-224
建 枠 高 さ	1,930mm						
	1,700mm	A-14	A-11	A-13	A-012	A-12	
	1,524mm						
	1,219mm	A-19	A-18	A-012	A-19S	A-09	
	914mm	A-08	A-9	A-12	A-09	A-08S	
	490mm	A-16S	A-16	A-16A	A-16B	A-16C	

1219幅系

品名	鳥居型建枠	スパン別筋違表	
		1829	A-14
規格	F-4064	1524	A-11
重量	20.5kg	1219	A-13
材質	STK-500 3種	914	A-012
連結ピン	無	610	A-12
許容荷重 (単品)	39.2KN (4,000kg)		

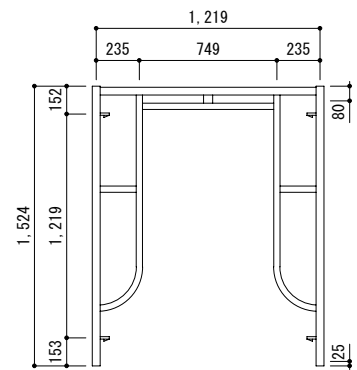


品名	鳥居型建枠	スパン別筋違表	
		1829	A-14
規格	F-4055B	1524	A-11
重量	15.6kg	1219	A-13
材質	STK-500 3種	914	A-012
連結ピン	F-20 付	610	A-12
許容荷重 (単品)	42.6KN (4,350kg)		

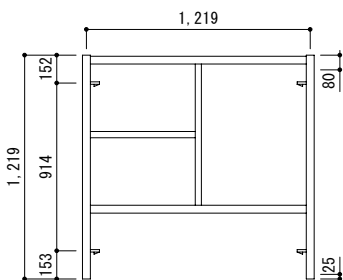


※ ピン付重量 17kg

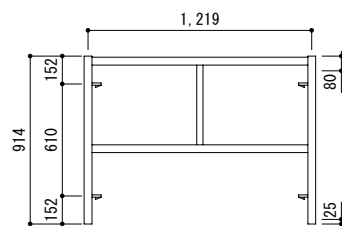
品名	鳥居型建枠	スパン別筋違表	
		1829	A-14
規格	F-405	1524	A-11
重量	16.7kg	1219	A-13
材質	STK-500 3種	914	A-012
連結ピン	無	610	A-12
許容荷重 (単品)	42.6KN (4,350kg)		



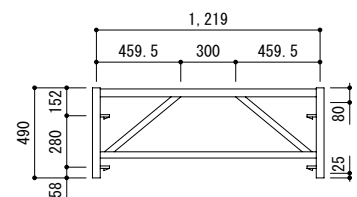
品名	梯子型建枠	スパン別筋違表	
		1829	A-19
規格	F-404L	1524	A-18
重量	14.0kg	1219	A-012
材質	STK-500 3種	914	A-19S
連結ピン	無	610	A-09
許容荷重 (単品)	42.6KN (4,350kg)		



品名	梯子型建枠	スパン別筋違表	
		1829	A-08
規格	F-403L	1524	A-9
重量	11.0kg	1219	A-12
材質	STK-500 3種	914	A-09
連結ピン	無	610	A-08S
許容荷重 (単品)	42.6KN (4,350kg)		

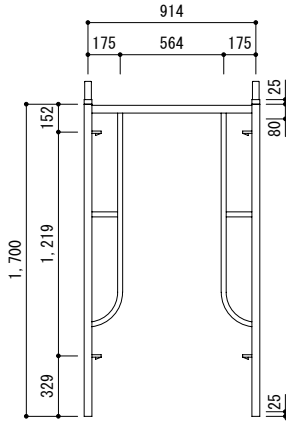


品名	調節枠	スパン別筋違表	
		1829	A-16S
規格	F-417	1524	A-16
重量	9.1kg	1219	A-16A
材質	STK-500 3種	914	A-16B
連結ピン	無	610	A-16C
許容荷重 (単品)	42.6KN (4,350kg)		



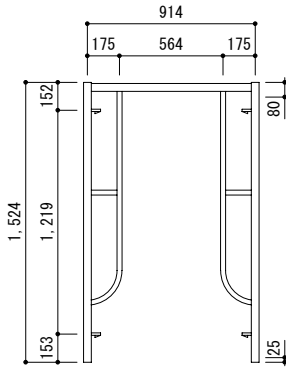
914幅・610幅系

品名	鳥居型建枠	スパン別筋違表	
		1829	A-14
規格	F-3055A	1524	A-11
重量	13.6kg	1219	A-13
材質	STK-500 3種	914	A-012
連結ピン	F-20 付	610	A-12
許容荷重 (単品)	42.6KN (4,350kg)		

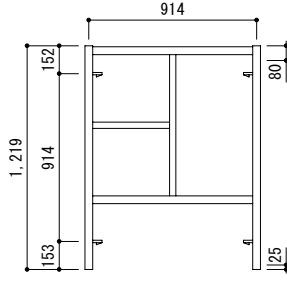


※ ピン付重量 15.0kg

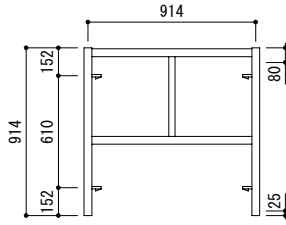
品名	鳥居型建枠	スパン別筋違表	
		1829	A-14
規格	F-305	1524	A-11
重量	13.2kg	1219	A-13
材質	STK-500 3種	914	A-012
連結ピン	無	610	A-12
許容荷重 (単品)	42.6KN (4,350kg)		



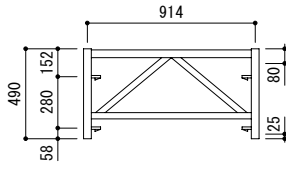
品名	梯子型建枠	スパン別筋違表	
		1829	A-19
規格	F-304L	1524	A-18
重量	13.0kg	1219	A-012
材質	STK-500 3種	914	A-19S
連結ピン	無	610	A-09



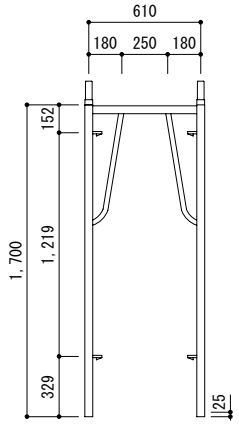
品名	梯子型建枠	スパン別筋違表	
		1829	A-08
規格	F-303L	1524	A-9
重量	9.9kg	1219	A-12
材質	STK-500 3種	914	A-09
連結ピン	無	610	A-08S



品名	調節枠	スパン別筋違表	
		1829	A-16S
規格	F-317	1524	A-16
重量	8.5kg	1219	A-16A
材質	STK-500 3種	914	A-16B
連結ピン	無	610	A-16C
許容荷重 (単品)	42.6KN (4,350kg)		



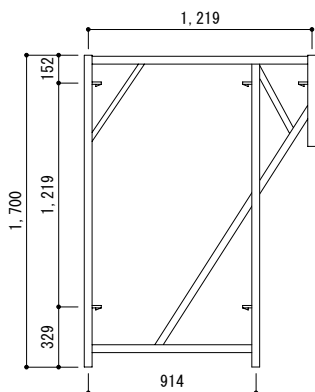
品名	鳥居型建枠	スパン別筋違表	
		1829	A-14
規格	F-6155A	1524	A-11
重量	11.3kg	1219	A-13
材質	STK-500 3種	914	A-012
連結ピン	F-20 付	610	A-12
許容荷重 (単品)	34.3KN (3,500kg)		



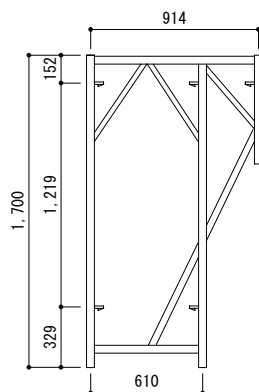
※ ピン付重量 12.7kg

ブラケット枠・ローリング枠・ルーフ枠

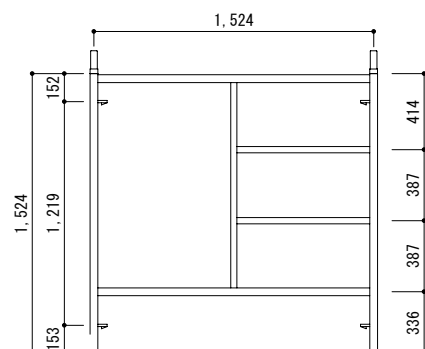
品名	ブラケット枠	スパン別筋違表	
		1829	A-14
規格	A-3017	1524	A-11
重量	18.2kg	1219	A-13
材質	STK-500 3種	914	A-012
連結ピン	無	610	A-12
許容荷重 (単品)	29.4KN (3,000kg)		



品名	ブラケット枠	スパン別筋違表	
		1829	A-14
規格	A-6117	1524	A-11
重量	17.0kg	1219	A-13
材質	STK-500 3種	914	A-012
連結ピン	無	610	A-12
許容荷重 (単品)	29.4KN (3,000kg)		

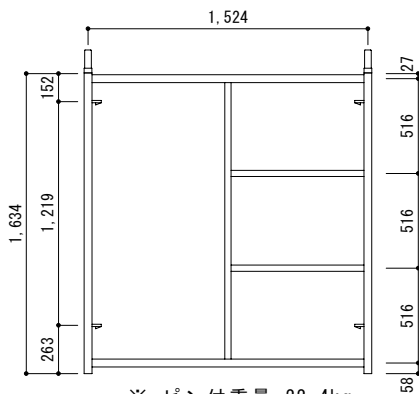


品名	ローリング枠	スパン別筋違表	
		1829	A-14
規格	F-2	1524	A-11
重量	19.0kg	1219	A-13
材質	STK-500 3種	914	A-012
連結ピン	F-20 付	610	A-12



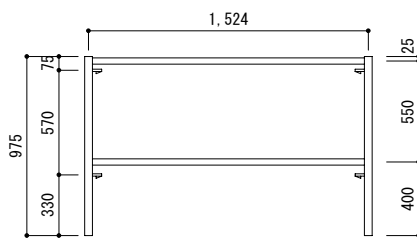
※ ピン付重量 20.4kg

品名	ローリング開口枠	スパン別筋違表	
		1829	A-14
規格	N-1516	1524	A-11
重量	21.0kg	1219	A-13
材質	STK-500 3種	914	A-012
連結ピン	F-20 付	610	A-12



※ ピン付重量 22.4kg

品名	ローリング手摺枠
規格	F-2532
重量	11.3kg
材質	STK-500 3種



品名	ルーフ枠
規格	FR-2040
重量	7.7kg
材質	STK-500 3種

