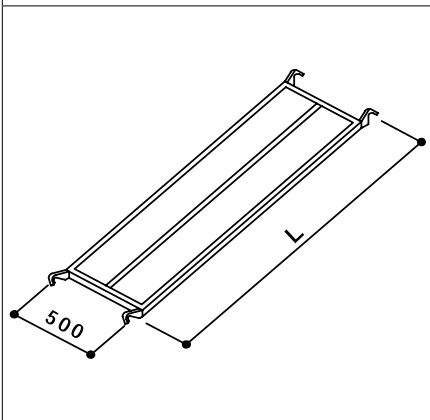
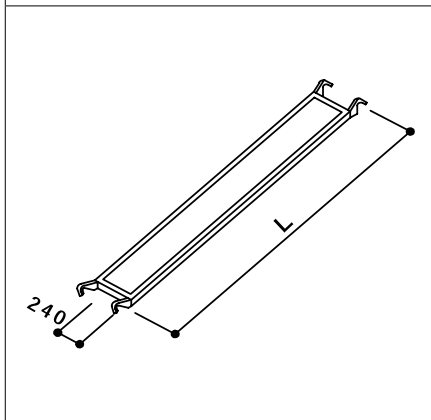


鋼製布板 500幅



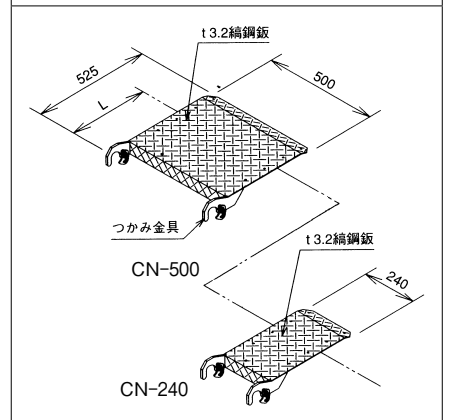
規格	L(mm)	重量(kg)
N-6	1,829	16.6
N-5	1,524	13.6
N-4	1,219	11.3
N-3	914	9.1
N-2	610	5.2

鋼製布板 240幅



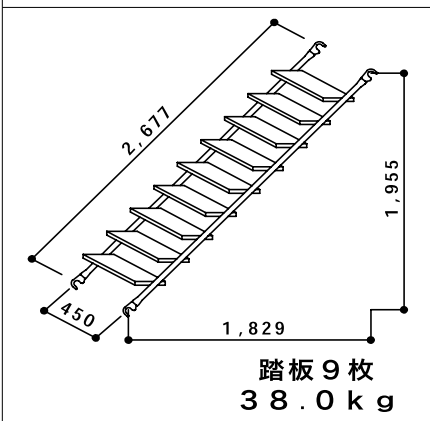
規格	L(mm)	重量(kg)
N-624	1,829	8.3
N-524	1,524	7.5
N-424	1,219	6.4
N-324	914	5.2
N-224	610	4.0

コーナー布板 500幅・240幅

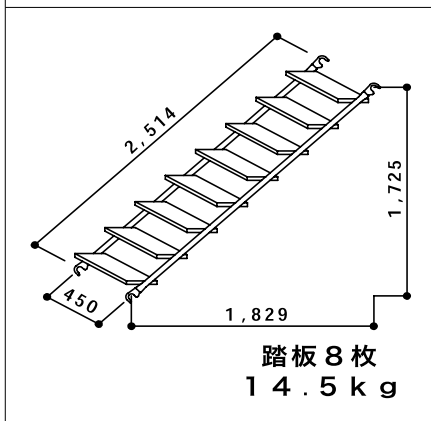


規格	使用間隔L(mm)	許可荷重N(kg)	重量(kg)
CN-500	300以下	2,450N(250kg)	5.9
	350	1,960N(200kg)	
	400	1,470N(150kg)	
CN-240	300以下	980N(100kg)	4.1
	350	735N(75kg)	
	400	490N(50kg)	

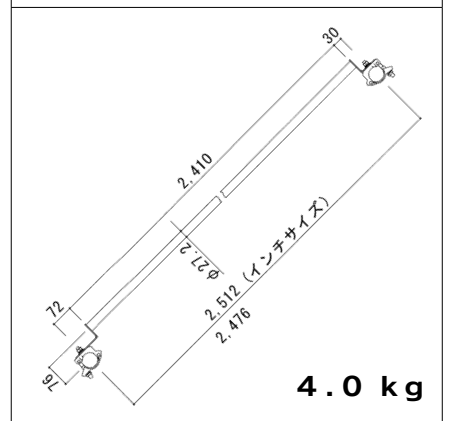
鋼製階段枠 K-3064M



アルミ階段枠 AL-3055M



階段斜手摺 KTM-31



OK マット OK



寸法(mm)	450 × 2,000
網目寸法(mm)	55
線径(mm)	φ9、φ5
質量(kg)	6.0

特長

1. すべりにくい構造のため、配筋コンクリート打設作業の安全が図れます。
2. OK マットを使用することにより、スラブ鉄筋の結束線の切断を防止し、作業員の荷重を分散するので鉄筋の乱れや曲がり防止ができます。
3. 通路として目立つ様に、オレンジ色の塗装を塗布しています。