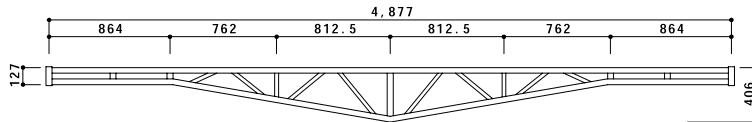


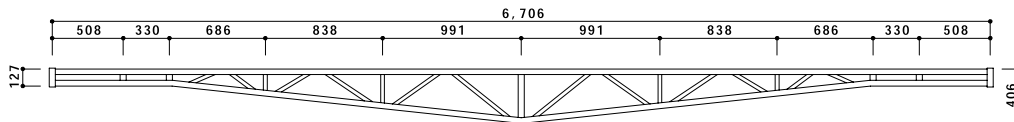
梁 枠 A-148 / A-147 / HR-4

A-148
2スパン用



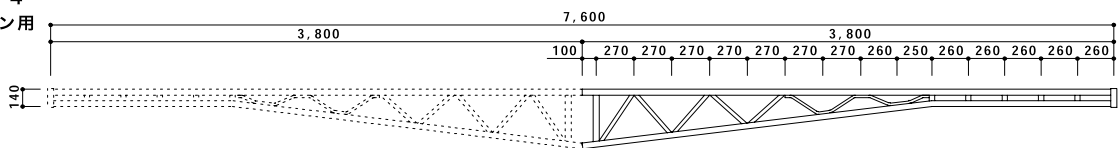
28.3 kg

A-147
3スパン用



38.8 kg

HR-4
4スパン用

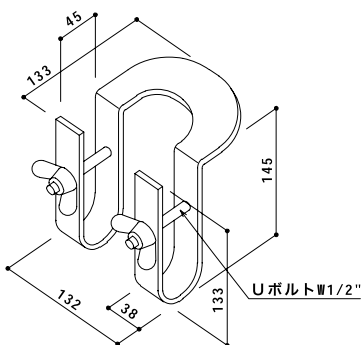


※HR-4には別途ボルトが必要です。

28.5 × 2 = 57.0 kg

隅梁受 A-1453

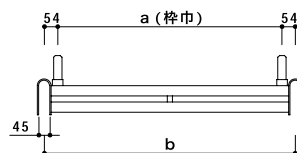
梁枠専用部材



2.8 kg

梁渡し

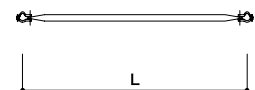
梁枠専用部材



品番	a(枠幅)	b(mm)	重量(kg)
A-153	610	718	4.7
A-152	914	1,022	5.4
A-150	1,219	1,327	8.8

方杖

梁枠専用部材



品番	L(mm)	梁枠	重量(kg)
A-1471	2,134	A-147用 HR-4用	6.2
A-1475	1,524	A-148用	4.8

梁枠4スパン 使用ボルト
W1/2 × 32
1セットに16個 必要です

梁枠 強度

はりわくで構成された開口部
上方の足場の全積載荷重は
9.81kN 以下とする。

『基本部材で構成する枠組足場の
使用基準』 仮設工業会編より

梁枠組合せ数量

梁 枠	規 格	2スパン用	3スパン用	4スパン用
		A-147		2
A-148		2		
HR-4				4
隅梁受	A-1453	4	4	4
梁渡し	A-150 枠幅=1219	1	2	3
	A-152 枠幅=914			
	A-153 枠幅=610			
方 杖	A-1471		4	4
	A-1475	4		
ボトル・ナット	HR-BN (販売品)			16