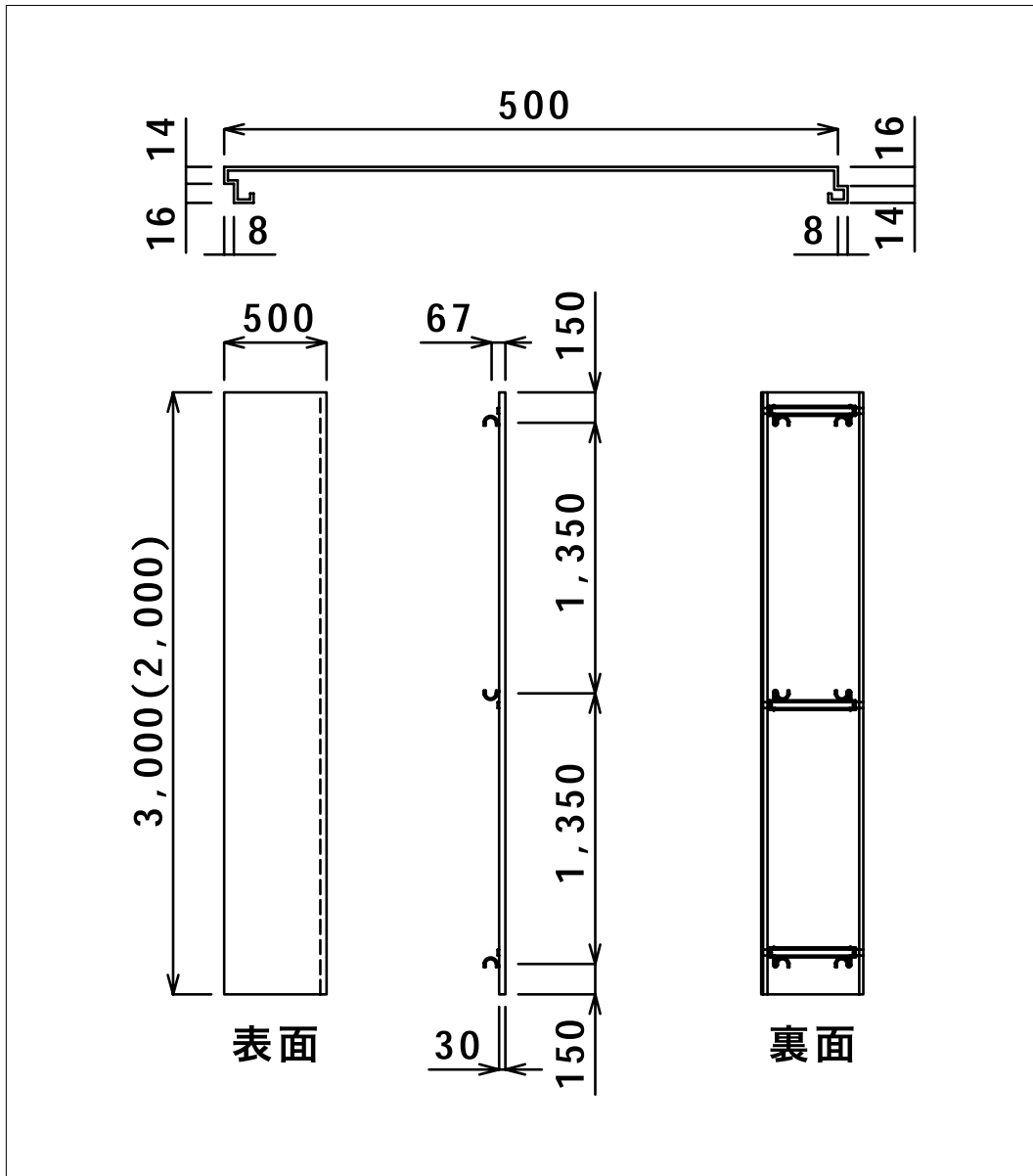
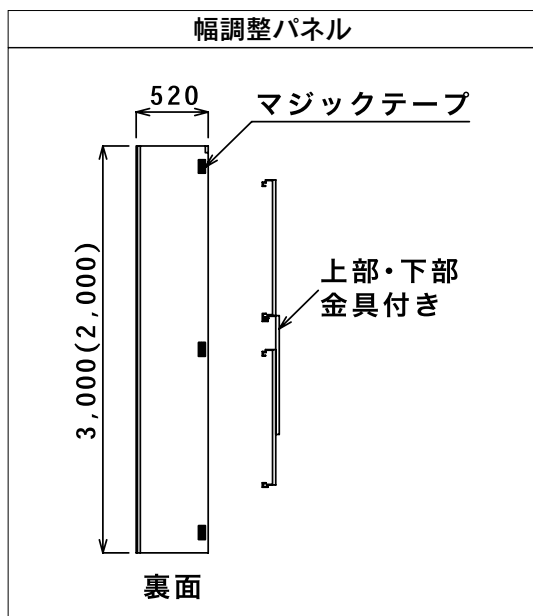


[1・1・4] フラットパネル (アドフラット)

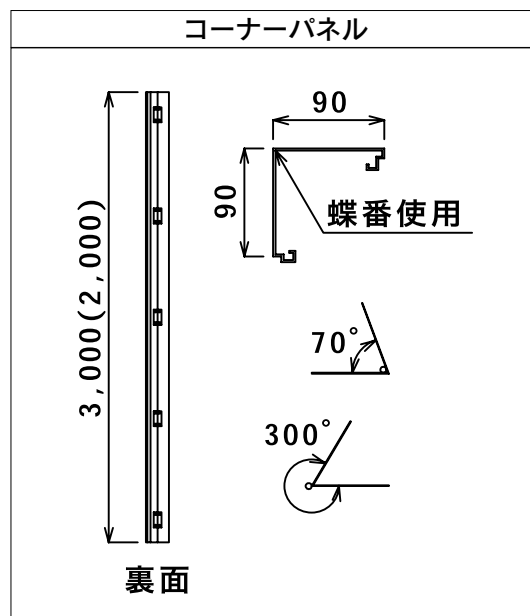
※再リース品



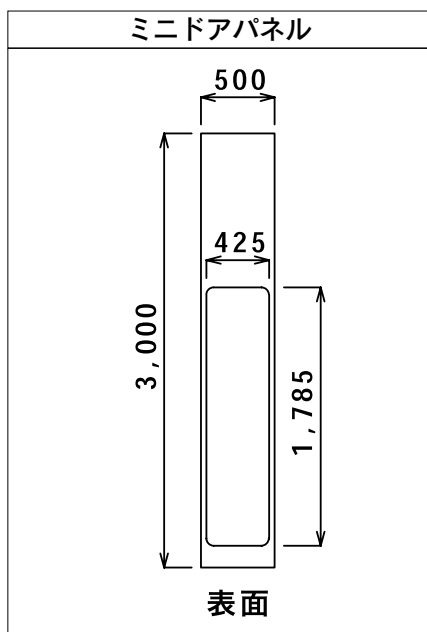
		規 格			
寸 法	幅 500mm×長さ 3,000mm	幅 500mm×長さ 2,000mm	塗膜構成	表	上塗/ポリエステル樹脂、下塗/エポキシ樹脂
重 量	17.94kg (金具無し)	11.96kg (金具無し)		裏	サービスコート/ポリエステル樹脂
取付金具	ワンタッチフック 1kg×3個	ワンタッチフック 1kg×2個	断面積	7.51 cm ²	
	Jフック 0.1kg×6個	Jフック 0.1kg×4個	原 板	溶融亜鉛メッキ鋼板 厚さ 1.2mm	



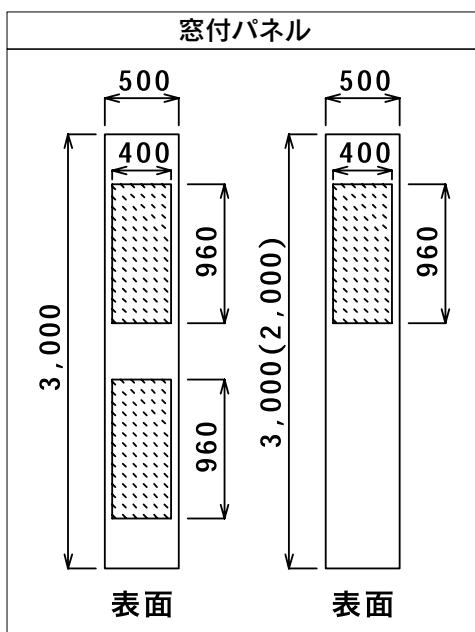
- 面板裏にマジックテープ付
- 高さ：3,000mm、2,000mm
- 使用可能寸法：50mm～480mm
- 重量：15.5 kg (H=3,000mm)
：10.5 kg (H=2,000mm)



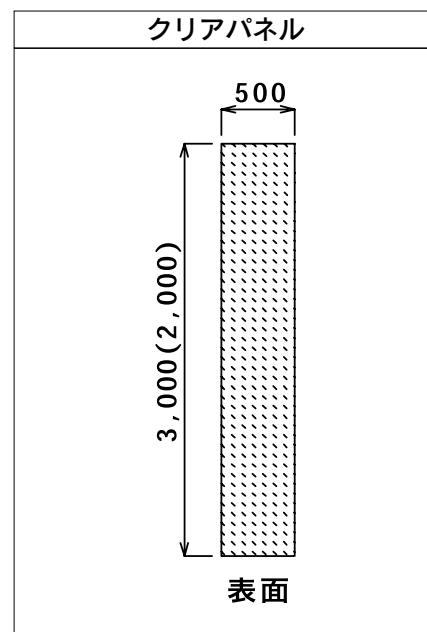
- 高さ：3,000mm、2,000mm
- 使用可能角度：出隅 70°、入隅 300°
- 重量：8.0kg (H=3,000mm)
：5.0kg (H=2,000mm)



- 重量：23.5kg (H=3,000mm)

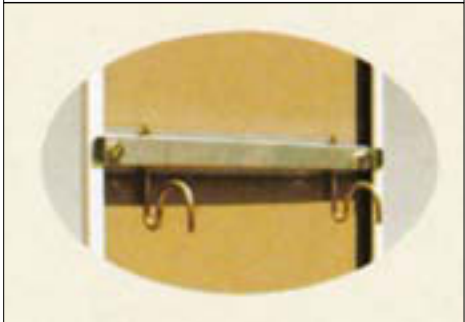


- 窓にはタキロン製ポリカーボネート (透明板厚さ：1.5mm) 使用
- 重量：11.6kg (H=3,000 mm) ● 重量：14.0kg (H=3,000 mm)
：8.0kg (H=2,000 mm)



- タキロン製ポリカーボネート (透明板厚さ：2.0mm) 使用
- 重量：5.1 kg (H=3,000 mm)
：3.4 kg (H=3,000 mm)

ワンタッチフック 重量 :1.0kg



もっとも簡単にフラットパネルを取付ける事が出来る金具です。ピンを押し、フックをおこし、単管に取り付けるだけの作業なので、一人で作業する事が可能です。

Jフック 重量 :0.1kg



ワンタッチフックを使用しない場合にこの金具を使用します。フラットパネルの裏端部にひっかけ、単管をまたがせてボルトで締めつけます。(下図参照) 1枚のフラットパネルに対し、3M = 6ヶ、2M = 4ヶの金具を使用します。

ジョイント金具 L 重量 :0.16kg

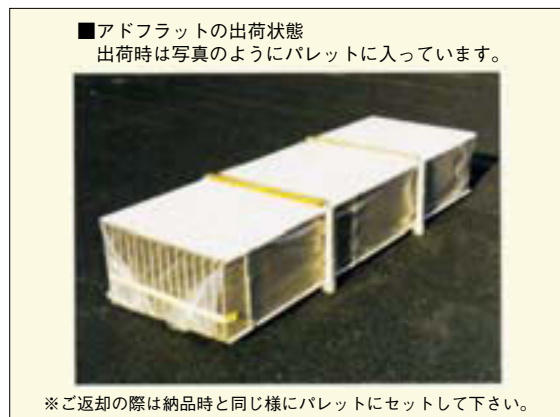
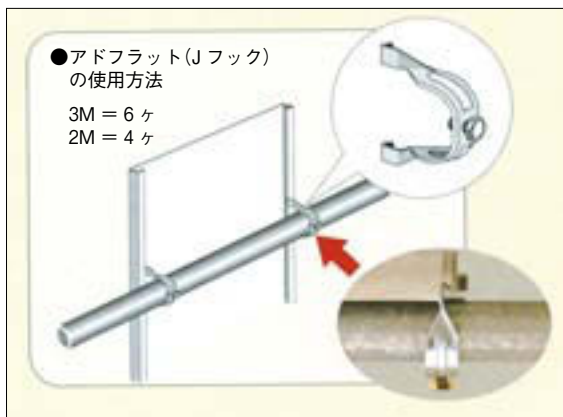


幅調節パネル・コーナーパネルを取り付ける際に使用します。この金具で、フラットパネルにしっかり固定させます。

ジョイント金具 S 重量 :0.07kg



幅調整パネルを取り付ける際に使用する金具です。フラットパネルと幅調節パネルの下部を固定させます。



[1・1・5] フラットパネル (VICパネル)

※再リース品

■ VIC パネル・VIC パネルパンチング

全面フラットの仮囲いです。

セクションのアーチを無くした、表面がよりフラットな仮囲い。そのスッキリした外観は、建築現場や周辺の環境を、一気にグレードアップします。

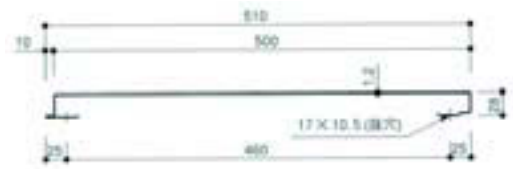
実用新案登録済・意匠登録済



◎標準色：ホワイト

◎ VIC パネル・VIC パネルポプラ・VIC パネルパンチング使用例

品名	幅 mm	厚さ(t) mm	長さ別 1枚当り重量 (kg)		規格
			2,000	3,000	
VIC パネル	500	1.2	12.4	18.6	JISG3312
VIC パンチング	500	1.2	10.0	14.8	



■ VIC パネル フィルムコートタイプ (レンタル品)

仮囲いに看板やシールを
取り付ける現場に最適です。

VIC パネルにフィルムをコーティングしている為、現場で釘穴をあけたり、シールを貼ったりしても再利用できるので、減失処理せず
にすみ、トータルでコストダウンになります。



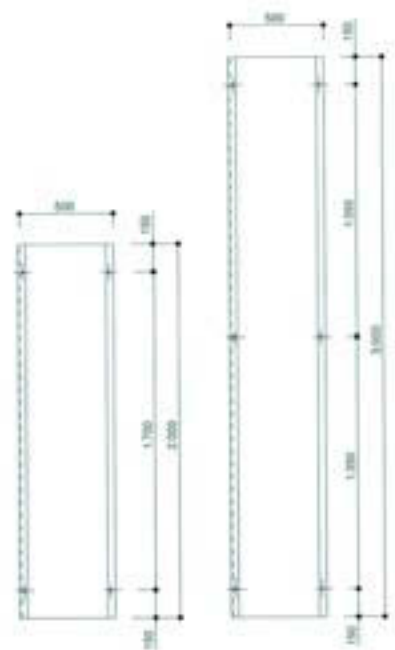
**VIC パネル重ね合わせの微妙な隙間は
VIC 閉止金具で解決。**

VIC パネルを設置する際は、現場の傾斜や骨組の歪み等で上手く重なり合わず、微妙な隙間が生じがち。そこは VIC 閉止金具で固定することにより解決します。



※左右均等に締め付けてください。

※締め過ぎに注意して下さい。本品の変形及び VIC パネルの損傷の原因となります。



■ VIC 自在コーナー

角度が変えられる、VIC パネル専用部材です。
VIC パネルをより自由にご使用いただけるように、鈴東では VIC 専用自在コーナーをご用意いたしました。このコーナー部材は現場に合わせて仮囲いの角度を自由に調節できます。

長さ L (m)	重量 (kg)
3	18.9
2	12.6

出隅部使用角度：70°～180°
入隅部使用角度：60°～180°



■ VIC アールコーナー

安全性の高い、角部分専用の VIC パネルです。
仮囲いの角にあたる部分は何かと危険の多い場所。VIC パネルでは、この角部分になめらかな形状で安全性の高い VIC アールコーナーを開発。フラットなスッキリ感に加え、見る人にも安心感を与えるデザインです。

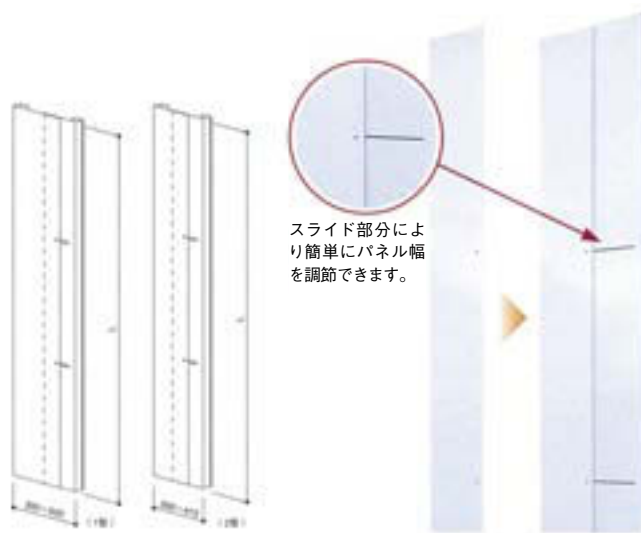
長さ L (m)	重量 (kg)
3	18.6
2	12.4



■ VIC スライドパネル

幅のサイズが自由に調節できます。
仮囲いの曲がり角や端の部分は、標準サイズのパネルでは、幅が足りなかったり広すぎたり…。こんな問題も、鈴東はスライドタイプの VIC パネルを開発することで、解決しました。セットになった2枚重ねのパネルを横にずらすだけで、幅のサイズが自由に、しかも簡単に調節できます。

スライド幅 W (mm)	長さ L (m)	重量 (kg)
1 型 300～520	3	22.1
	2	14.8
2 型 260～410	3	18.1
	2	12.1

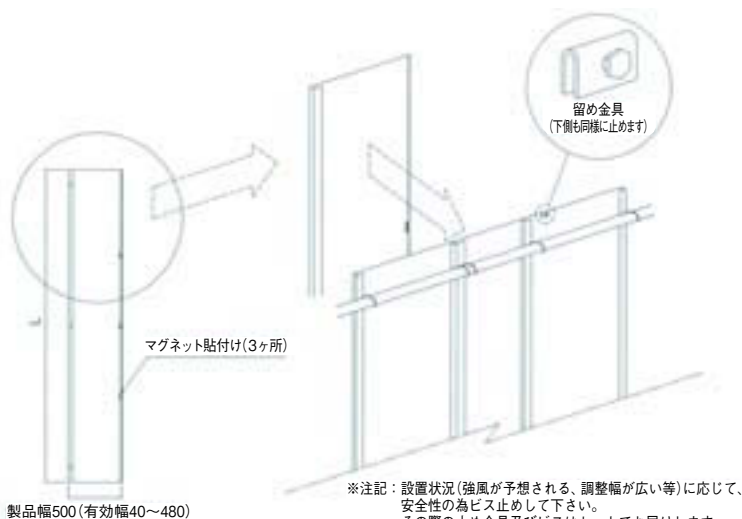


■ VIC 幅調整整Nパネル

わずかな隙間もこれで安心。

仮囲いの最後に残るわずかな隙間。中途半端で安全性・防犯面でも心配なこの隙間も、VIC 幅調整パネルが解消します。連結する他のパネルに重ねて幅を調整するため、どんな小さな隙間にもピッタリ合わせることができます。

調整幅W (mm)	長さ L (m)	重量 (kg)
40 ~ 480	3	17.0
	2	11.3



■ クリアフェンス F 型 (VIC パネルタイプ・ポリカーボネート製)

太陽光を遮らない

フラットタイプのクリアフェンス。

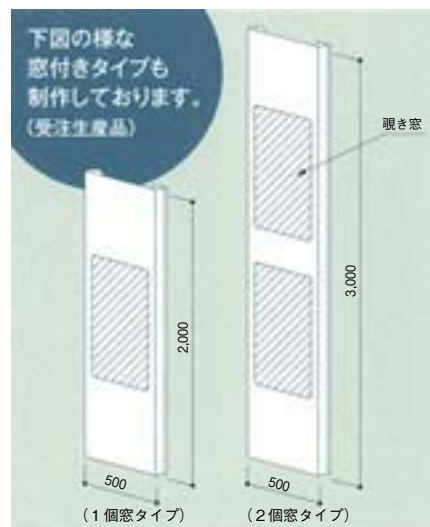
住宅密集地でも安心です。

フラットタイプでスッキリした外観のクリアフェンスタイプです。現場の中が見えるので、工事現場出入り口・コーナー部の衝突事故防止に大変効果的な上、防犯面でも安心です。また、太陽光を遮らないので、隣接している住宅にも迷惑をかけません。外の住民からも作業風景を見ることができます。作業員も外からの目を意識し、整理整頓・安全を心がけるなど、良好な地域住民関係が期待できます。

※納品時に保護フィルムが貼ってあります。青と透明の保護フィルムをはがしてから施工して下さい。



◎クリアフェンスF型(VICパネルタイプ)使用例



クリアフェンスの注意事項

建築・工事現場の高さ3m以下で使用する仮設資材です。高所でのご使用や建築材料としての用途には向きませんので、前記の用途以外では使用しないでください。

▶ 全面クリアタイプ

品番	厚み (mm)	長さL(m)	重量 (kg)
F 型	2	3	6.5
		2	4.3

▶ 覗き窓付きタイプ

長さL(m)	重量 (kg)
3	14.2
2	10.3

■ VIC パネル専用フック

C型金具



任意の位置に軽く締め付けるだけで取り付け可能です。

軽く締め付けるだけで VIC パネルを設置できます。また任意の位置に取付け可能なので布パイプの高さも自由に設定できます。他の種類のフックとの共用はできません。締め過ぎに注意して下さい。

クイックフック



VIC パネルが工具なしでスピーディに設置できます。

工具類は必要ありません。差し込んで 90 度回転させるだけで VIC パネルの設置がスピーディに確実に行えます。

スライドフック 1 型



傾斜地現場での設置作業を一気に効率アップします。

階段工事などの急傾斜地での設置工事に使用します。任意の位置に取り付け可能なので布パイプの傾斜に合わせて確実に固定できます。(フックボルトは別売)

スライドフック 2 型



傾斜地現場での設置作業を一気に効率アップします。

緩傾斜地での設置工事に使用します。20 度程度の斜度まで使用できます。

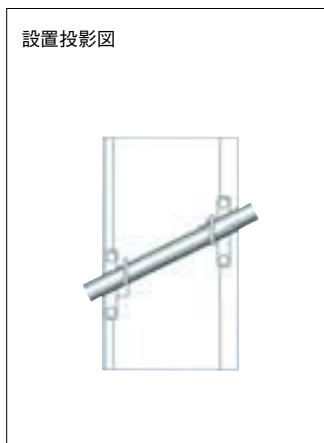
設置投影図



設置投影図



設置投影図



設置投影図

