

[3・1・5] アルミ合金製梯子/イーザークライマー(アルミ合金製梯子取付金具) ※再リース品

アルミ合金製梯子

アルミ合金製1連梯子

踏ざん取付

アルフロ・ジョイント構造

※正面有効幅 32.8cm

※踏ざん間隔 34cm

※踏ざん踏面積 45mm



※最大使用荷重 150kg/75°
安全率 4以上



形式	全長	重量
IAF-31	3.10m	6.5kg
IAF-41	4.12m	8.4kg
IAF-51	5.14m	10.3kg
IAF-61	6.16m	12.2kg

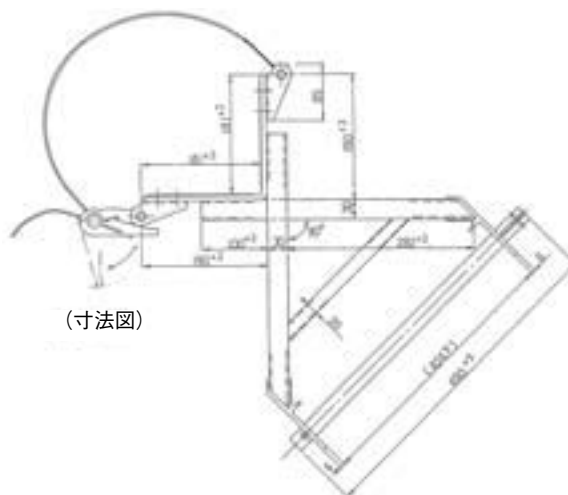
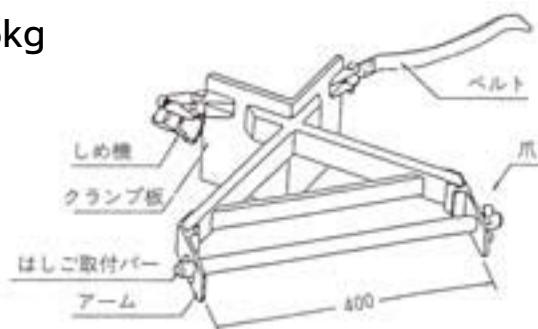
イーザークライマー (アルミ合金製梯子取付金具) LH-36 重 4.5kg

■特長

梯子ホルダーは建築現場で鉄骨を建てる時に必要とする作業、鉄骨吊りワイヤーの取外し、梁の取付作業（仮締め、本締め）時の昇降道路、その他の昇降をより安全に経済的に行うことができます。



取付作業



最大使用荷重	150kg/セット
--------	-----------

※本図2ヶで1セットです

■鉄柱の適応寸法

H型	一辺が 300mm～650mm	鉄骨柱の全周 2,400mm以下
I型	コーナー R117mm以下	