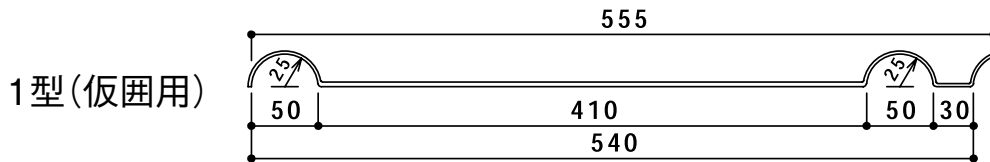


1 仮囲い

1・1 安全鋼板

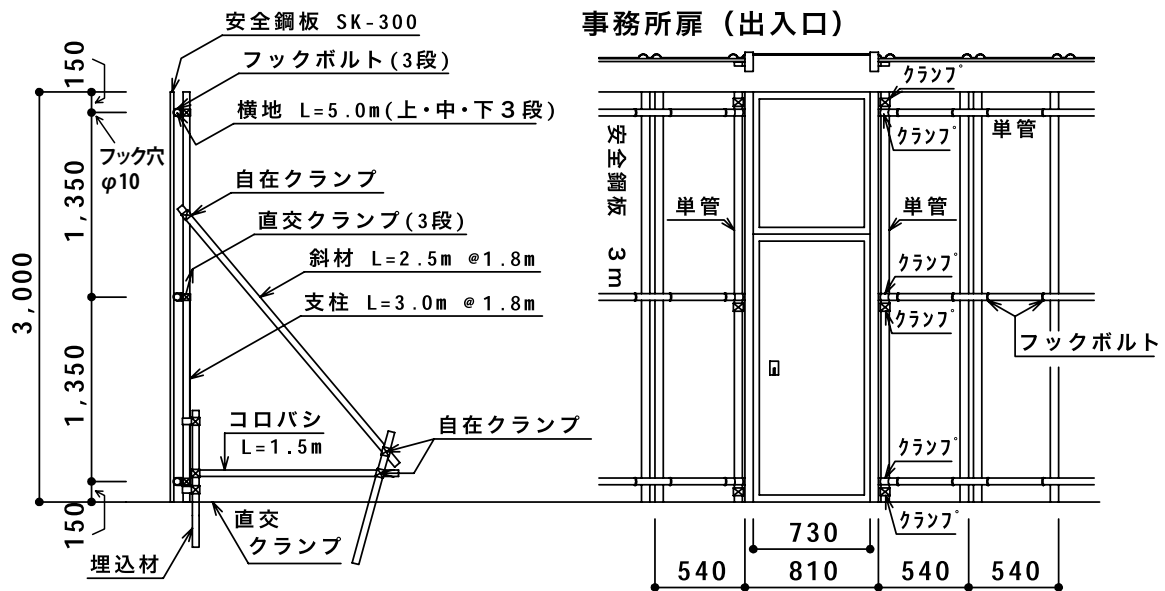
[1・1・1] 安全鋼板



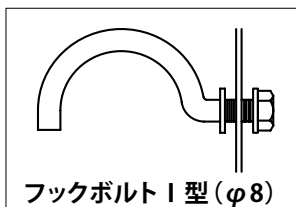
■仕様・規格

規格	長さ (mm)	板厚 (mm)	有効幅 (mm)	単重 (kg)	重量 (kg)
SK-200	2,000	1.2	540	6.03 / m	12.1
SK-300	3,000	1.2	540	6.03 / m	18.1

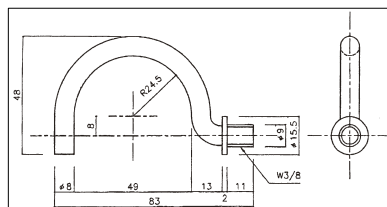
全断面積	単位重量	換算重量	長さ		断面性能					材質
					重心の位置		慣性モーメント	回転半径	断面係数	
A cm ²	kg / m	m ² / kg	2 m	3 m	C Y ₁ cm	C Y ₂ cm	J X cm ⁴	I X cm ³	Z X cm ³	
7.34	6.03	11.2	12.1	18.1	2.147	0.473	9.532	1.155	6.461	S P C 1



■フックボルト 丸型一般用

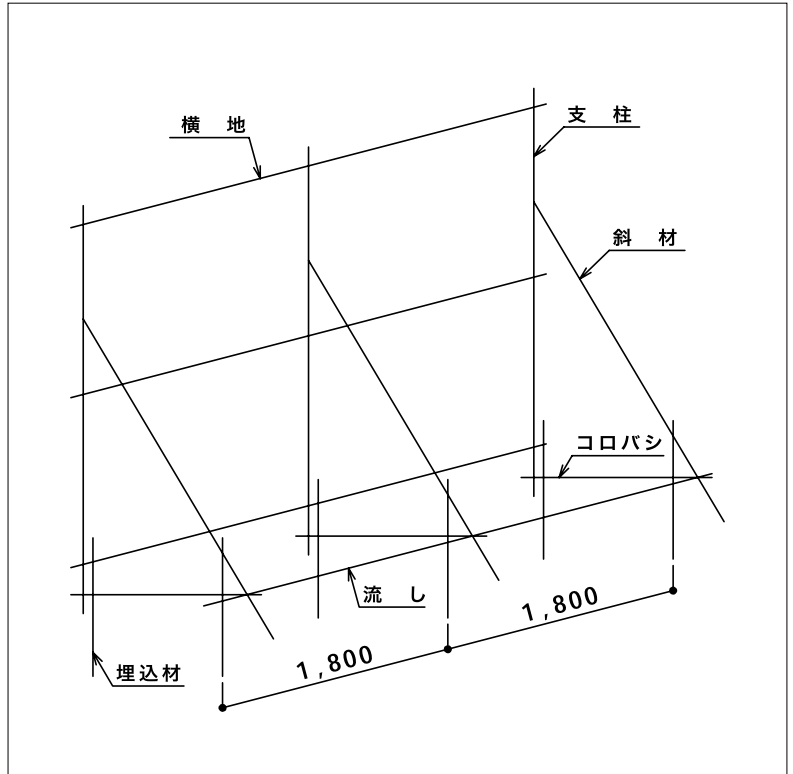
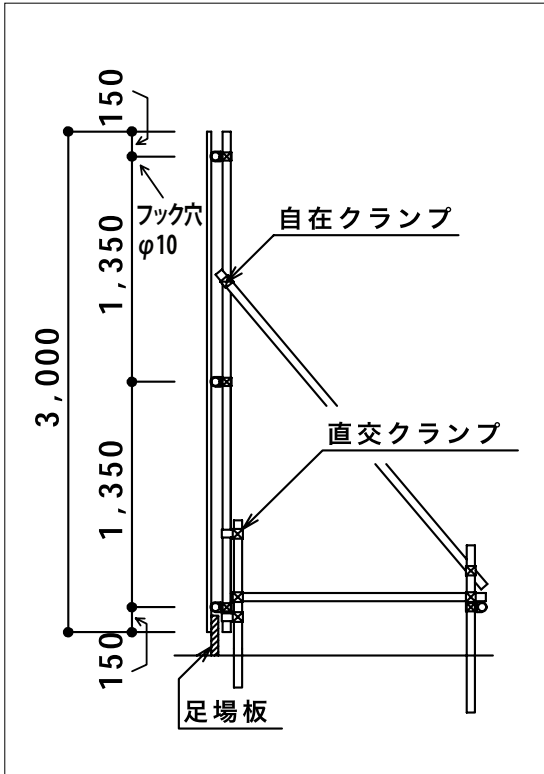


形状



[1・1・2] 施工例

■施工例図



- 注) ① N = 延m
 ② P = ピッチ (標準ピッチ 1.8 m とする)
 ③ () 内は小数以下切り上げとする
 ④ 流し単管不要の場合
 TPP50 = C 本
 TPSJ = C - 1 本
 ASC = B 本
- } それぞれ減少する

■部材数量拾い出し表

部 材	H = 3 m		H = 2 m	
	規 格	数 量	規 格	数 量
1 安全鋼板	SK-300	$N \div 0.54 = A$	SK-200	$N \div 0.54 = A$
2 フックボルト		$A \times 6$		$A \times 4$
3 支 柱	TP30	$N \div P + 1 = B$	TP20	$N \div P + 1 = B$
4 横 地	TPP50	$(N \div 5) \times 3$	TPP50	$(N \div 5) \times 2$
5 斜 材	TP25	$B \times 1$	TP20	$B \times 1$
6 コロバシ	TP15	$B \times 1$	TP15	$B \times 1$
7 埋込材	TP10 ~ TP15	$B \times 2$	TP10 ~ TP15	$B \times 2$
8 流し単管	TPP50	$(N \div 5) = C$	TPP50	$(N \div 5) = C$
9 単管ジョイント	TPSJ	$(C - 1) \times 4$	TPSJ	$(C - 1) \times 3$
10 兼用直交クランプ	ASC	$B \times 6$	ASC	$B \times 5$
11 兼用自在クランプ	AFC	$B \times 4$	AFC	$B \times 4$