

鋼製山留

1. 経済的有利性

現場の大きさ深さを考慮し、又現場の形状に合わせた架設の方法を取る事が出来、又、土圧に対しても十分耐えうる数種類の規格化された支保工にてご計画いただけます。

2. 施工上の有利性

規格化されているので長さ調整、変更が可能で、強度的に安心感があり支保工を組合せる事により大きな空間も取る事が出来、作業性をより良くする事が可能で掘削等の施工にメリットが出て作業能率の向上となります。

3. 美観による特性

鋼製山留は塗装仕上げになっており、美観的に申し分なく、又組立てた場合整然として安定感、安心感があります。

4. 支保工による多目的利用

規格化された支保工は山留のみならず講台の桁、オーバー・ブリッジ等、様々な用途に利用出来、塗装されているため新たに塗装の必要性はありません。



鋼製山留

組立方法

1. 腹起しの組立

- ① 計画した腹起し取付箇所レベルを出し、腹起しブラケットを取付けます。
- ② 腹起しブラケットを、電気溶接にて取付けます。この際、腹起しブラケットは腹起し材1本につき2ヶ以上取付けます。
- ③ 腹起し主材を腹起しブラケットにのせ、ジョイントプレートで継手を補強します。
- ④ 腹起し主材の長さの調節は、定尺を組合せて行い、端数はなるべく曲げモーメントの小さい部分で処理します。
- ⑤ 矢板と腹起し主材のすき間には、コンクリートまたは楔を打ち込んで土圧が腹起し主材に伝わるようにしなければなりません。

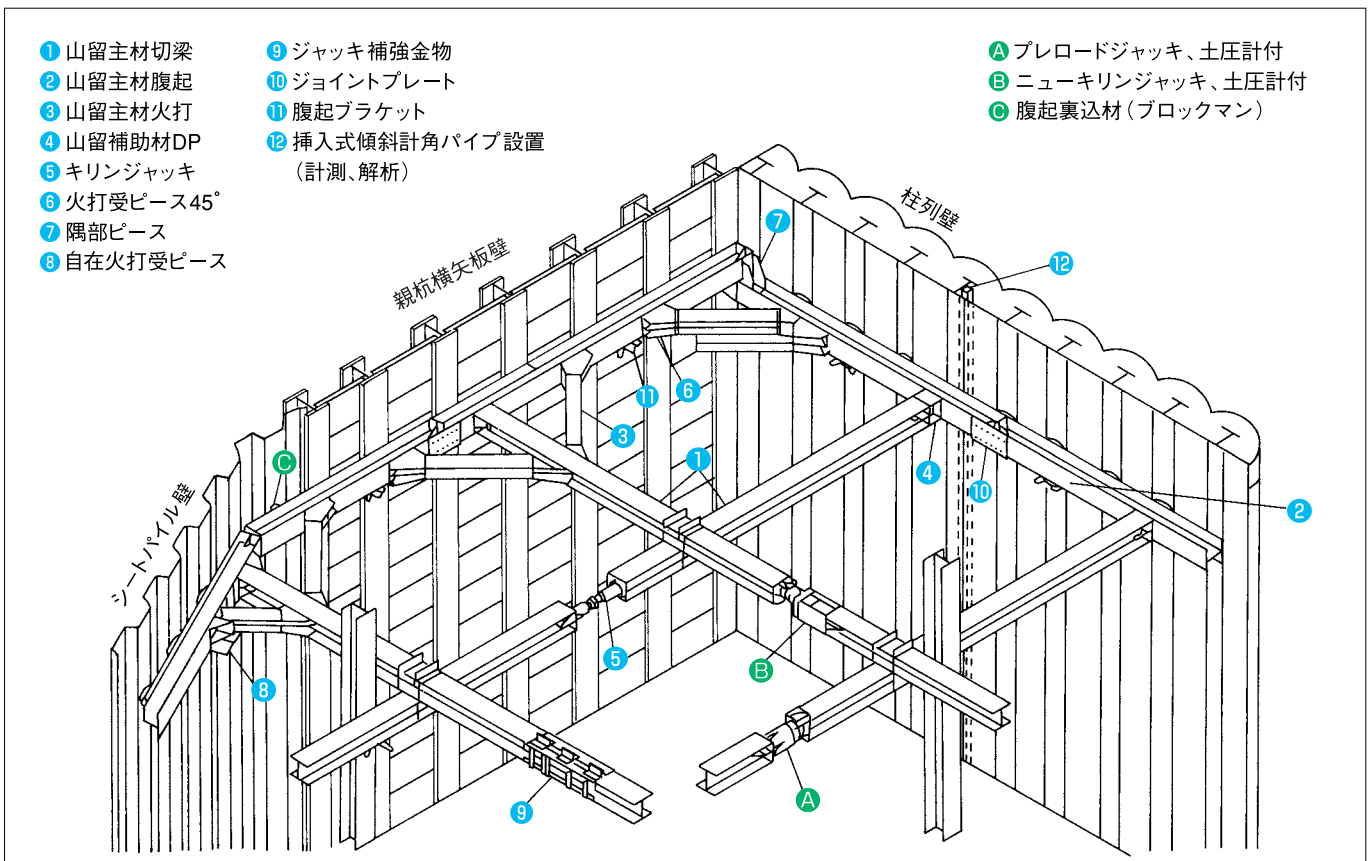
2. 切梁の組立

- ① 腹起し主材と切梁主材の取付けは、腰掛金物に預けてボルトにて行います。
- ② 切梁主材を直線に架け、継手箇所は〈左・右〉ジョイントプレートにてボルト締めをします。(なおこの際、2列以上になる場合は継手箇所を千鳥配置とします。)
- ③ 土圧計サポートを取付け土圧計を設置後油圧ポンプにてゲージアップする。
- ④ 縦方向と横方向の切梁主材が交差する所は、交差部金物で締めます。
- ⑤ 切梁主材の長さの調節は、補助ピースおよびキリンジャッキにて行います。この場合、補助ピースおよびキリンジャッキは曲げモーメントの小さな部分に取付けます。(下記キリンジャッキの取付け箇所は、千鳥になるように配置します。なお、ジャッキ取付け部はジャッキ補助カバーを使用してください。)
- ⑥ 切梁の交差部には支柱杭を打ち、切梁ブラケットと切梁押えを用いて完全に固定します。

3. 火打梁の組立

- ① 火打梁主材の取付けは、火打受ピースにより行います。この時の角度は45°とします。
- ② 腹起しと切梁および火打梁が直角に交わらないような特殊条件の場合は、ユニバーサルジョイントなどで強度を考慮して架設します。(45°以外の時)

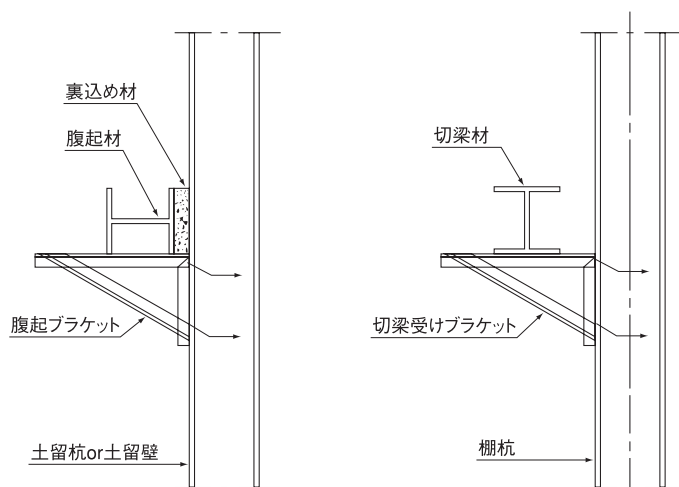
規格材組立図



各部材取付組立

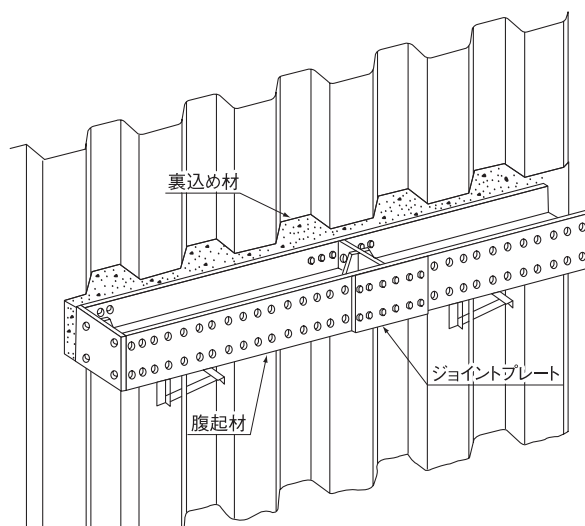
ブラケットの取付

1. 腹起材1本につき、腹起ブラケット又は切梁ブラケットを2本宛取付ける。
2. 切梁受のため支持杭1本につき、切梁ブラケット1本を取付ける。



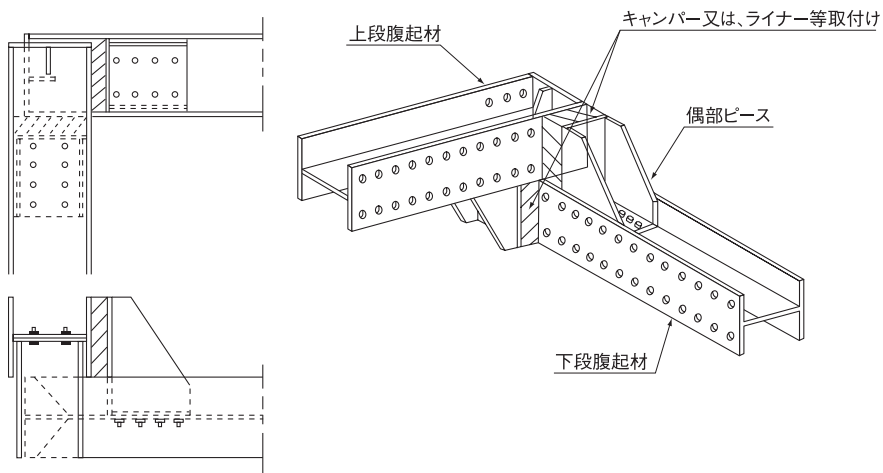
腹起の組立

1. 上段、下段の順で組立図の配置に従い据付ける。
2. 土止壁と腹起材の間隙は10cmを標準とする。
3. 50cm以下の長さ不足は補助ピースを腹起端部に補足する。
4. 地山側のジョイントプレートは、腹起据付前に仮止めするのが望ましい。



隅部ピースの取付

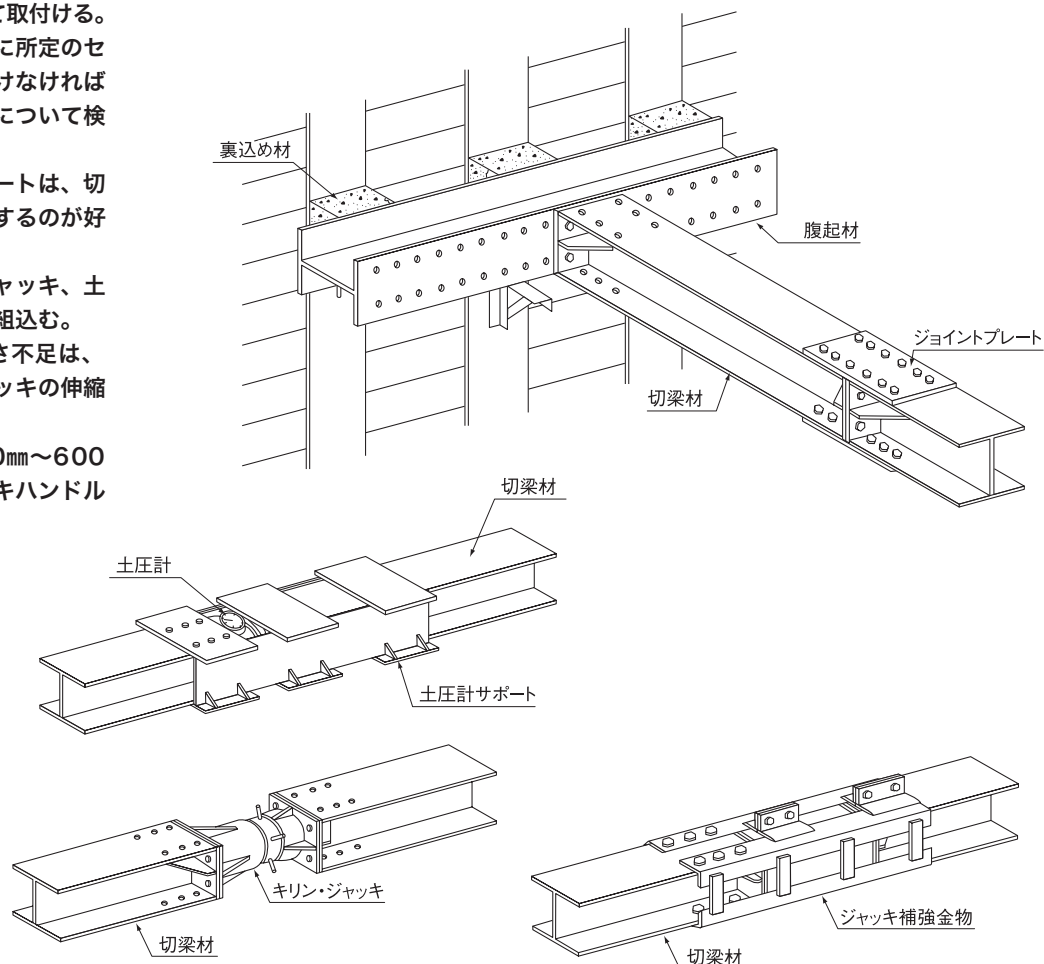
1. 腹起据付の前に取付けておくのが好ましい。



各部材取付組立

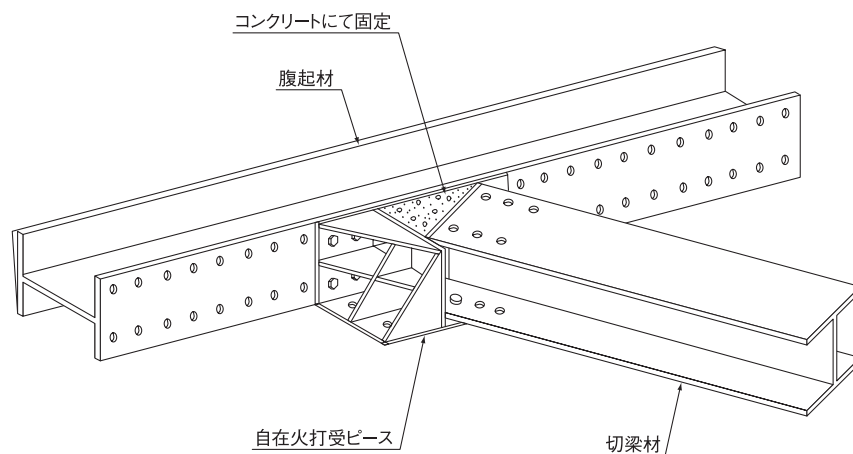
切梁の組立

1. 下段、上段の順で据付け組立てる。
2. 所定のセンターに合わせて取付ける。
3. 支持杭等の都合で大巾に所定のセンターからずらせて取付けなければならない時はスパン割等について検討を要する。
4. 下側のジョイントプレートは、切梁を据付する前に仮どめするのが好ましい。
5. 組立図に従いキリンジャッキ、土圧計ボックス、土圧計を組込む。
6. 切梁の50cm以下の長さ不足は、補助ピースとキリンジャッキの伸縮により補足する。
7. キリンジャッキは450mm～600mmの範囲使用で、ジャッキハンドルにて調整する。



自在火打受ピースの取付

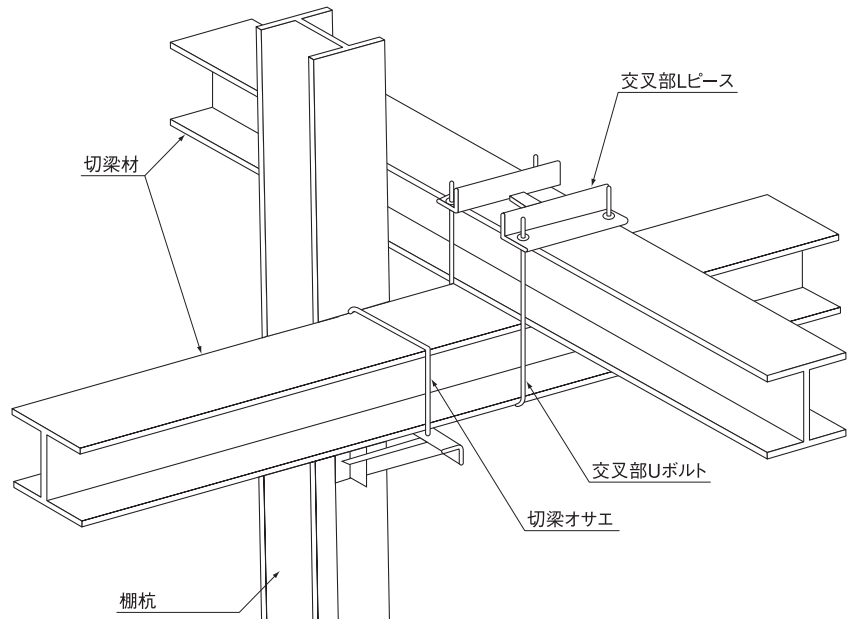
1. 腹起し材に自在火打受ピースをボルトにて固定する。
2. 任意の角度の切梁主材、火打主材を自在火打受ピースに取付ける。



各部材取付詳細図

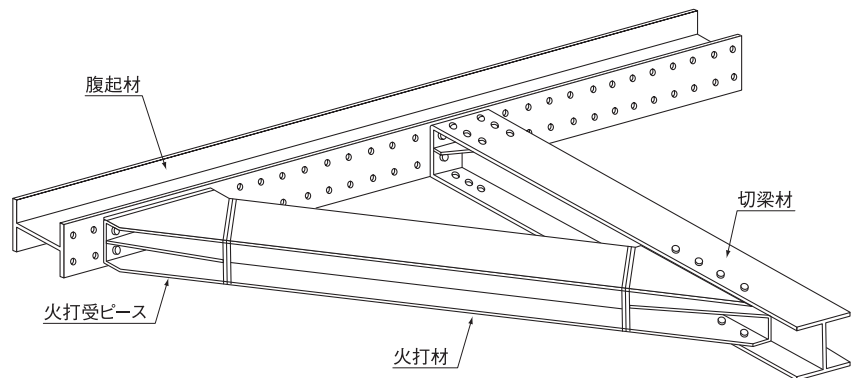
切梁の固定

1. 切梁の通りを検査し、要すれば修正する。
2. 切梁ブラケットに孔をあけ締付用Uボルトをかけて下梁を固定する。
3. 上下段切梁の交叉部毎に交叉部ピースと、交叉部Uボルトを用いて固定する。
4. ジャッキアップを施す時はUボルトは仮締め（効かない程度）し、事後本締める。



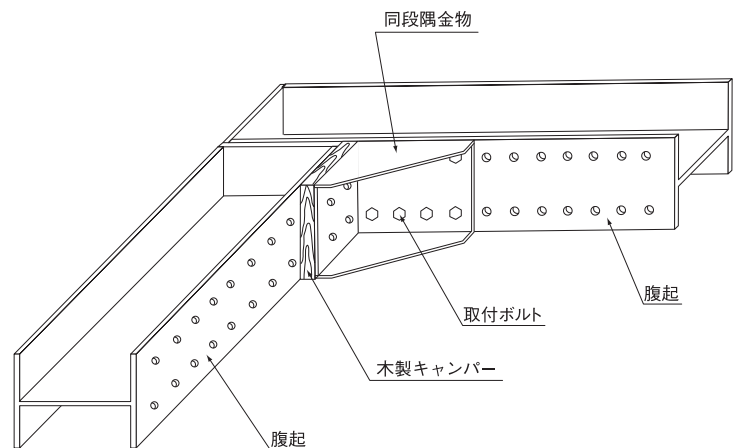
火打梁の取付

1. 事前に火打受ピースをボルトで仮組みする。
2. 切梁側を切梁フランジにあずけ、腹起側、切梁側の孔合せをする。
3. 腹起と火打受ピース、切梁と火打受ピースのボルトを挿入し本締する。
4. 火打梁と火打受ピースの間に隙間がある時はライナーを挿入しボルトを本締める。



腹起(同段の場合)

腹起取付部分に同段隔金物を入れ組立てる。



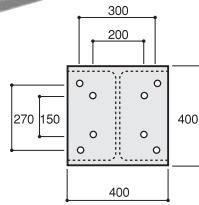
鋼製山留材料表

区分	名称	H-200×200×8×12 (主材、部材)			H-250×250×9×14			H-300×300×10×1			H-350×350×12×1			H-400×400×13×21		
		記号	単量 (kg)	寸法 (m)	記号	単量 (kg)	寸法 (m)	記号	単量 (kg)	寸法 (m)	記号	単量 (kg)	寸法 (m)	記号	単量 (kg)	寸法 (m)
主材	8.0				—	—	—	—	—	—	35-80	1,200	8.00	40-80	1,600	8.00
	7.0							30-70	700	7.00	35-70	1,050	7.00	40-70	1,400	7.00
	6.0	20-60	330	6.0	25-60	480	6.00	30-60	600	6.00	35-60	900	6.00	40-60	1,200	6.00
	5.5	20-55	303	5.5	25-55	440	5.50	30-55	550	5.50	35-55	825	5.50	40-55	1,100	5.50
	5.0	20-50	275	5.0	25-50	400	5.00	30-50	500	5.00	35-50	750	5.00	40-50	1,000	5.00
	4.5	20-45	248	4.5	25-45	360	4.50	30-45	450	4.50	35-45	675	4.50	40-45	900	4.50
	4.0	20-40	220	4.0	25-40	320	4.00	30-40	400	4.00	35-40	600	4.00	40-40	800	4.00
	3.5	20-35	193	3.5	25-35	280	3.50	30-35	350	3.50	35-35	525	3.50	40-35	700	3.50
	3.0	20-30	165	3.0	25-30	240	3.00	30-30	300	3.00	35-30	450	3.00	40-30	600	3.00
	2.5	20-25	138	2.5	25-25	200	2.50	30-25	250	2.50	35-25	375	2.50	40-25	500	2.50
	2.0	20-20	110	2.0	25-20	160	2.00	30-20	200	2.00	35-20	300	2.00	40-20	400	2.00
	1.5	20-15	83	1.5	25-15	120	1.50	30-15	150	1.50	35-15	225	1.50	40-15	300	1.50
	1.0	20-10	55	1.0	25-10	80	1.00	30-10	100	1.00	35-10	150	1.00	40-10	200	1.00
部材				(mm)			(mm)			(mm)			(mm)			(mm)
	補助ピース 600							30D-6.0	80	600	35D-6.0	125	600	40D-6.0	160	600
	450															
	400	20D-4.0	27	400	25D-4.0	50	400	30D-4.0	60	400	35D-4.0	95	400	40D-4.0	120	400
	350															
	300	20D-3.0	22	300	25D-3.0	40	300	30D-3.0	50	300	35D-3.0	80	300	40D-3.0	100	300
	250															
	200	20D-2.0	17	200	25D-2.0	30	200	30D-2.0	40	200	35D-2.0	65	200	40D-2.0	80	200
	150															
	100	20D-1.0	12	100	25D-1.0	20	100	30D-1.0	30	100	35D-1.0	50	100	40D-1.0	60	100
	火打受ピース45°				25-HP	35		30-HP	60		35-HP	60		40-HP	110	
	自在火打受ピース							30-ZHP	55		35-ZHP	70		40-ZHP	130	
	ユニバーサルジョイント							30-UJ	50							
	隅部ピース				25-SP	30		30-SP	40		35-SP	70		40-SP	90	
同段隅金物							30DSK	50								
ジョイントプレート	20-JP	6		25-JP	14		30-JP	18		35-JP	20		40-JP	40		
ジャッキ補強金物							30-JH	45.5×2		35-JH	65×2		40-JH	90×2		
腰掛金物							30-K	5		35-K	9		40-K	12		
// Lピース							30-KL	5		35-KL	6		40-K	7		
キリンジャッキ	20-KJ	40		25-KJ	80		30-KJ	90		35-KJ	130					
ニューキリンジャッキ 200トン							30-NKJ	180		35-NKJ	240		40-NKJ	360		
売切部材	切梁オサエ							30-KO	3		35-KO	3.5		40-KO	4	
	交叉部Uボルト							30-KU	5		35-KU	6		40-KU	7	
	ブラケット	20-HB	3		25-HB	3		30-HB	5		35-HB	10		40-HB	25	
	取付ボルト				BN65	0.36		BN65	0.36		BN65	0.36		BN65	0.36	
	エンドプレート	20-EP	4		25-EP	8		30-EP	11.3		35-EP	15.4		40-EP	20	

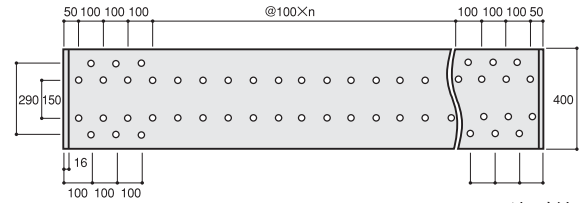
規格品の形状・寸法

山留主材

【YH-400】

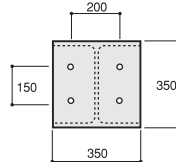


YH-400端部寸法

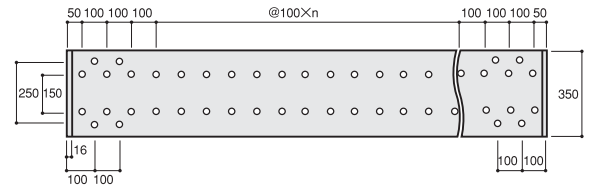


YH-400フランジ部寸法

【YH-350】

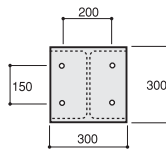


YH-350端部寸法

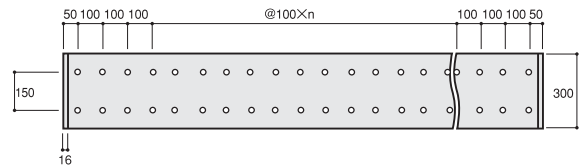


YH-350フランジ部寸法

【YH-300】

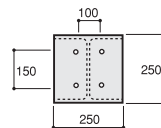


YH-300端部寸法

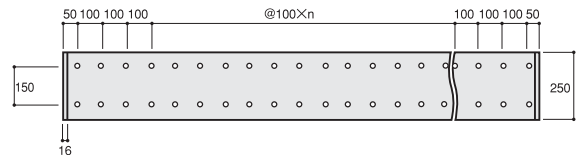


YH-300フランジ部寸法

【YH-250】

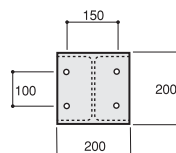


YH-250端部寸法

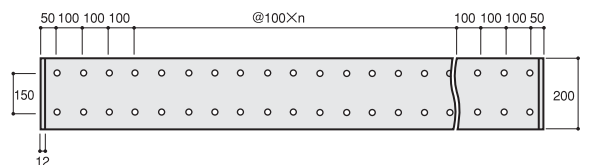


YH-250フランジ部寸法

【YH-200】



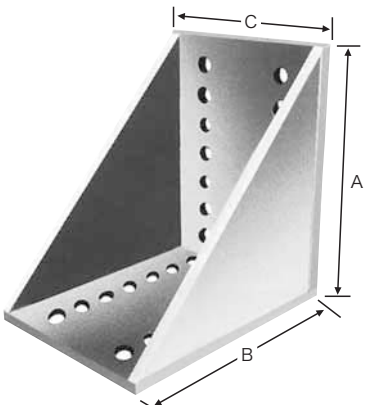
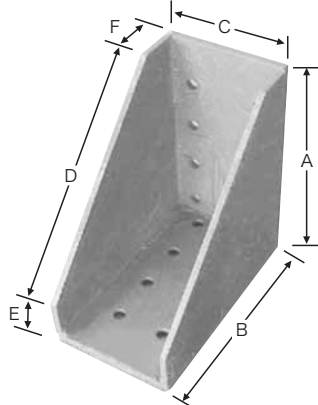
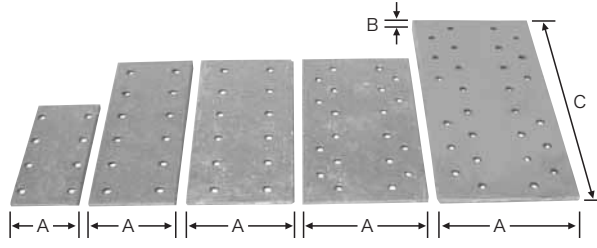
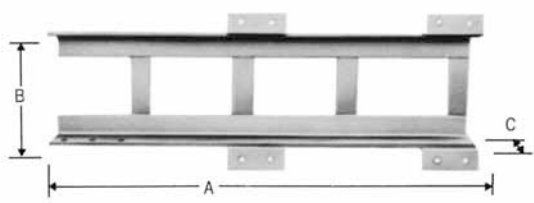
YH-200端部寸法

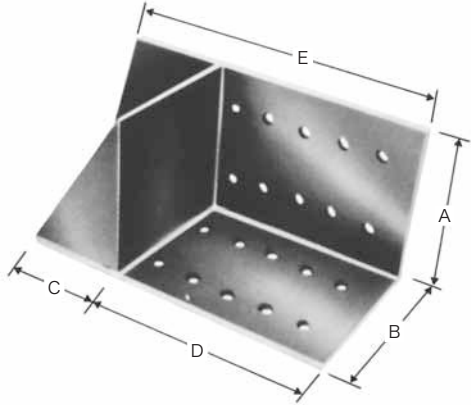
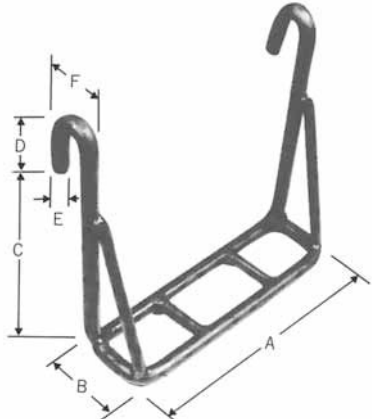
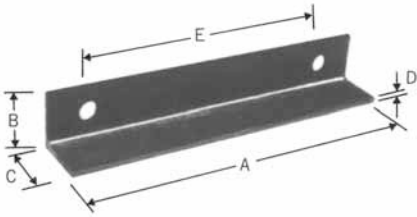
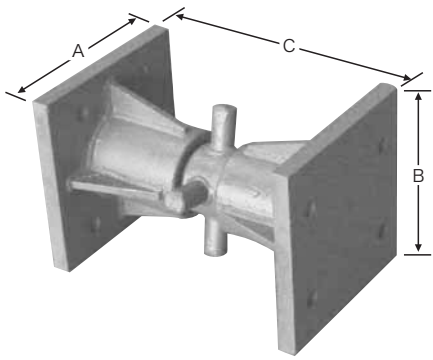


YH-200フランジ部寸法

部 材

品名	姿 図	品名記号	単重 (kg)	寸 法						ボルト 本数
				A	B	C (長さ)	D	E	F	
補助 ピース		40D-60	140	400	400	600				
		40D-40	120			400				
		40D-30	100			300				
		40D-20	80			200				
		40D-10	60			100				
		35D-60	125	350	350	600				
		35D-40	95			400				
		35D-30	80			300				
		35D-20	65			200				
		35D-10	50			100				
		30D-60	80	300	300	600				
		30D-40	60			400				
		30D-30	50			300				
		30D-20	40			200				
		30D-10	30			100				
		25D-40	50	250	250	400				
		25D-30	40			300				
		25D-20	30			200				
		25D-10	20			100				
		20D-40	27	200	200	400				
20D-30	22			300						
20D-20	17			200						
20D-10	12			100						
火打 受 ピース		40-HP	110	650	348	210	400	100	500	16
		35-HP	60	450	302	190	300	72	410	12
		30-HP	60	450	260	155	300	62	374	12
		25-HP	35	400	214	152	200	70	332	12

品名	姿 図	品名記号	単重 (kg)	寸 法						ボルト 本数	
				A	B	C	D	E	F		
同 段 隅 金 物		30-DSK	50	400	400	300				16	
隅 部 ピ ー ス		40-SP	90	600	500	300	658	100	80	10	
		35-SP	70	550	400	300	552	100	80	8	
		30-SP	40	450	450	260	495	100	100	8	
ジ ョ イ ン ト プ レ ー ト		40-JP	40	400	16	800				28	
		35-JP	20	350	12	600				20	
		30-JP	18	300	12	600				12	
		25-JP	15	250	12	600				12	
		20-JP	6	200	12	400				8	
ジ ャ ツ キ 補 強 金 物		40-JH	90	1500	436	210.5				16	
		35-JH	65	1500	380	182.5				14	
		30-JH	50	1500	320	157.5				10	
		※ 1ヶ所2本使用									

品名	姿 図	品名記号	単重 (kg)	寸 法						ボルト 本数
				A	B	C	D	E	F	
自在火打受けピース		40-ZHP	130	416	416	281	500	800		16
		35-ZHP	70	362	362	184	400	600		12
		30-ZHP	55	312	312	184	400	600		12
腰掛金物		40-K	12	424	120	333	107	22	64	
		35-K	9	382	120	297	97	22	64	
		30-K	5	365	120	280	65	22	64	
交叉部レピース		40-KL	7	550	75	75	9	440		
		35-KL	6	550	75	75	9	390		
		30-KL	5	450	75	75	9	340		
キリンジャッキ		35~40-KJ 200t	130	350	350	450 ~600			8	
		30-KJ150t	90	300	300	450 ~600			8	
		25-KJ100t	80	250	250	450 ~600			8	
		20-KJ100t	40	200	200	450 ~600			8	

部材(売切品)

品名	姿 図	品名記号	単重 (kg)	寸 法						
				A	B	C	D	E	F	t
ブラケット		30~40 -KB	25	750	500	75	75	682		9
		35~40 -HB	10	550	350	65	65	503		6
		30 -HB	5	400	275	50	50	383		4
		20~25 -HB	3	300	250	50	50	280		4
交叉部Uボルト		40 -KU	7	900	418	22	130			
		35 -KU	6	790	368	22	150			
		30 -KU	5	700	318	22	150			
切梁オサエ		40 -KO	4	450	420	22	100			
		35 -KO	3.5	400	370	22	100			
		30 -KO	3	350	320	22	100			
取付ボルト		BN-65	0.360	22	65	20	18	32	37	
		F-10T	0.525	22	60	40	22	36	41.6	
		//	0.540	22	65	40				
		//	0.555	22	70	40				
		//	0.570	22	75	40				
		//	0.585	22	80	40				
		//	0.600	22	85	40				
		//	0.615	22	90	40				

油圧ジャッキ製品

ニューキリンジャッキ (実用新案登録第1169429号)



本器は従来の切梁長さ調整用に使用されているキリンジャッキの新型タイプであります。挿入ジャッキを使用する事により、単一的なプレロードが導入出来、又切梁の解体も挿入ジャッキ及び解体ジャッキの使用により、安全且つ迅速に切梁の解体作業が行えます。又アンダーパス、アンダーピニング工事等にも使用出来る簡易性、経済性にとんでおり御好評を得ております。

●諸元

項目	型式	KH-300	KH-350	KH-400
H鋼適用寸法		300H	350H	400H
耐力	tf	150	250	300
出力・挿入ジャッキ使用	tf	120	120	120
出力・解体ジャッキ使用	tf	200	200	200
ストローク	mm	155	155	155
最小長さ	mm	740	755	800
ベース寸法	mm	300□×22tf	350□×25tf	400□×25tf
取付穴ピッチ 取付穴 25φ	上部側	150×150	150×150	200×200
	下部側	150×200	150×200	250×250
取付穴 25φ	共通	200×200	200×200	270×300
重量	kg	190	250	405

※取付穴ピッチ (上記以外の場合には補助ピースが必要です)

土圧計付ニューキリンジャッキ



ニューキリンジャッキに土圧計をドッキングした荷重計付きニューキリンジャッキであります。切梁の軸力測定並びにアンダーパス等の上載荷重を正確に長期間でも計測する事が出来ます。

●諸元

項目	型式	KHL-300	KHL-350	KHL-400
H鋼適用寸法		300H	350H	400H
耐力	tf	150	250	300
土圧計能力	tf	200	250	350
ストローク	mm	155	155	155
最小長さ	mm	800	815	850
ベース寸法	mm	300□×22tf	350□×25tf	400□×25tf
取付穴ピッチ 取付穴 25φ	上部側	150×200	200×200	250×250
	下部側	200×200	250×250	270×300
取付穴ピッチ 取付穴 25φ	上部側	150×150	150×150	200×200
	下部側	150×200	150×200	250×250
取付穴 25φ	下部側	200×200	200×200	270×300
重量	kg	205	290	450

※取付穴ピッチ (上記以外の場合には補助ピースが必要です)

施工現場使用例



プレロードジャッキ (ロックナット付)



建築・土木建設の根切り、山留工事の切梁にプレロードを導入することにより、周辺地域の沈下を阻止し、山留架構の剛性を高め工事の安全性、経済性を確保するために開発されたロックナット付きオイルジャッキです。

切梁解体時には複数の切梁軸力を解除。工事の合理化と安全性を高めました。また当社独自のストローク押し戻し機構により、簡単にジャッキの伸び縮みが行え、ジャッキを締める場合にもオイルを外部に漏らすことなく、クリーンな作業環境を確保します。

●諸元

項目	型式	KOP-510	KOP-820	KOP-1230	KOP-2040	KOP-4060
H 鋼 適用 寸法		250H	300H	350H	400H	500H
本体の許容耐力	t	100 (981kN)	200 (1960kN)	300 (2940kN)	400 (3920kN)	600 (5890kN)
最大油圧出力	t	70 (687kN)	110 (1080kN)	170 (1670kN)	300 (2940kN)	400 (3920kN)
ストローク	mm	200	125	150	150	200
最小寸法	mm	500	465	510	550	740
受圧面積	cm ²	73.6	108.2	171.8	309.3	405.9
最大油量	ℓ	1.5	1.4	2.6	4.6	8.1
重量	kg	75	100	165	290	680

土圧計付プレロードジャッキ (ロックナット付)



山留壁の側圧管理に、切梁の軸力を把握する必要があり、山留め架構全体の安全管理に不可欠な土圧測定器の採用として、油圧式土圧計を取り付けた荷重計付プレロードジャッキです。

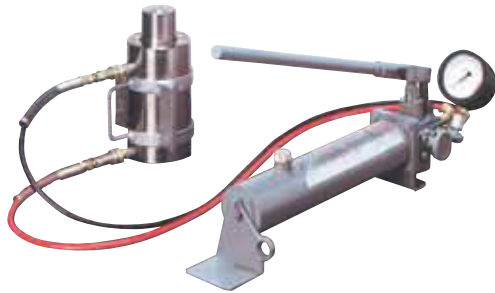
圧力変換器または高圧ゴムホースの延長により、遠隔測定、集中計測管理も可能です。

●諸元

項目	型式	KOPL-1230
H 鋼 適用 寸法		350H
本体の許容耐力	t	300 (2940kN)
最大油圧出力	t	170 (1670kN)
土圧計容量	t	250 (2450kN)
ストローク	mm	150
最小寸法	mm	570
土圧計受圧面積	cm ²	254.5
最大油量	ℓ	2.6
重量	kg	200

挿入ジャッキ (ニューキリンジャッキ用)

挿入ジャッキはニューキリンジャッキ専用の調整ネジ付オイルジャッキであります。ニューキリンジャッキのプレロードに使用します。



●諸元

項目	型式	KHJ-12
出力	tf	120
ストローク	mm	155
機重	kg	22

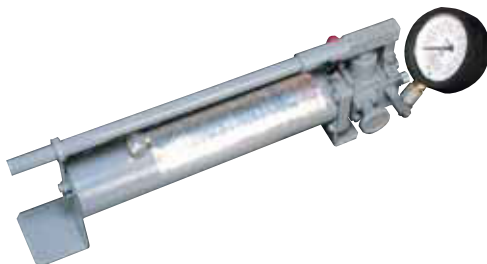
●構成

オイルジャッキ 1台
 手動オイルポンプ 1台 (KHP-4型1000kgf/cm²)
 高圧ホース ℓ = 2m 2本
 (セット 45kg)

手動オイルポンプ

本器はあらゆるジャッキのジャッキアップ工事に手軽に使用出来る手動型の油圧ポンプであります。

加・減圧バルブの操作にて加圧荷重を徐々に降下させることが可能です。



●諸元

型式	KHP-4	
最高圧力	1000kgf/cm ²	
吐出量	低圧時	19.4cc/回
	高圧時	1.4cc/回
タンク油量	3.3ℓ	
本体重量	23kg	

●付属品

高圧ゴムホース ℓ = 2m 2本
 プレッシャーゲージ荷重計TON 1ヶ
 (同上1セット重量 23kg)

可搬式小型電動ポンプ (100V)



従来の手動ポンプに替り、労力が必要なく作業が行えます。

- (1) ニューキリンジャッキの挿入ジャッキ作動用
- (2) ニューキリンジャッキの解体ジャッキ作動用
- (3) プレロードジャッキの解体用
- (4) その他小容量のオイルジャッキ作動用

●諸元

項目	型式	KMP-8型
最高使用圧力		700kgf/cm ²
吐出量		0.25ℓ /min
電動機		100V 235W 9A
		15000r.p.m.
操作方式		押釦電磁弁作動
オイルタンク容量		18ℓ (有効油量13ℓ)
重量		53kg

プレロード工法

切梁プレロード導入工事

プレロード工法とは、次段階の根切りによって発生することが見込まれる軸力を、あらかじめ切梁に導入する工法である。

これにより、山留架構全体の変形を防止し、周辺の地盤沈下を阻止し、山留架構の安全性をあらかじめ確かめることができる。

また、プレロードジャッキを用いて集中管理方式で行うことにより、工事の安全性、経済性ならびに工期の短縮が確保できる。

プレロード工法の利点を列挙すると、

1. 山留壁の変形及び周辺の地盤沈下を小さくする。
2. 切梁の弾性変形、切梁継手及び腹起し等のなじみを取る。
3. 山留架構全体の剛性を上げる。
4. 切梁が架設される以前に発生していた山留壁の変形も、多少押し戻すことが出来る。
5. 解体時において、プレロードジャッキの作動により安全かつ迅速に解体することができる。

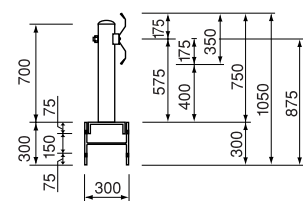
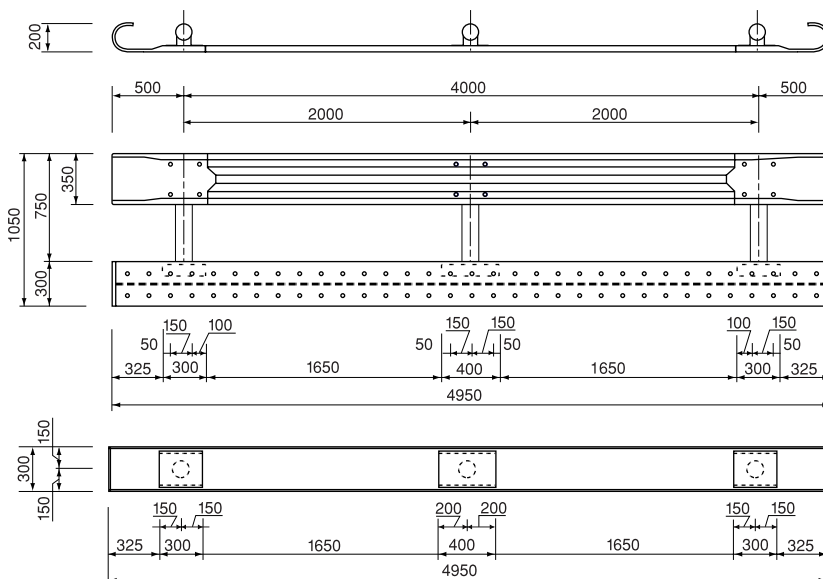


SFガード



歩道工事、構台工事、道路面に沿った工事など通行の安全確保を重点とした、仮設用ガードレールです。

土台となるH鋼は300H山留材を使用し、H鋼、ガードレールを固定一体化した製品になっています。施工上、素早くセットが可能になり広くご利用いただいております。



単位重量：基/650kg