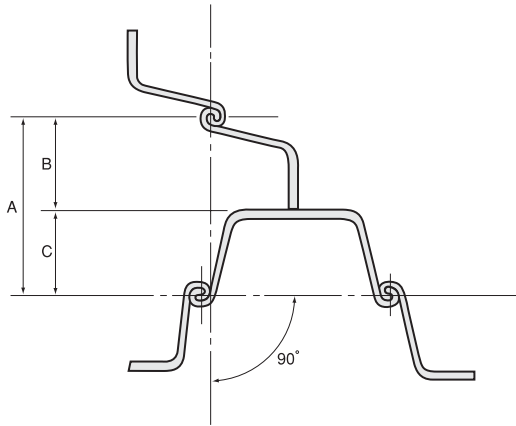


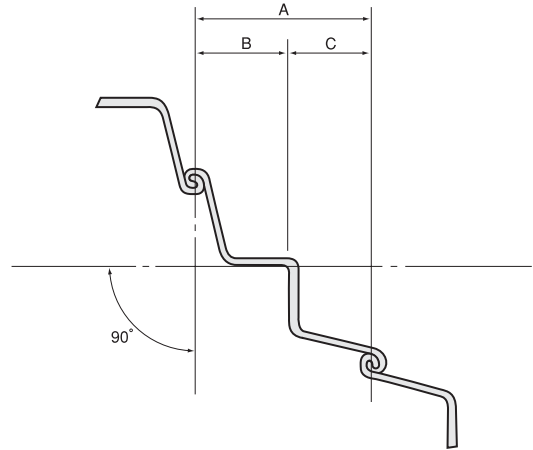
異形鋼矢板(コーナー)

図-1 T型



規格	型	A	B	C
FSP	II	300	200	100
	III	325	200	125
	IV	370	200	170

図-2 W型



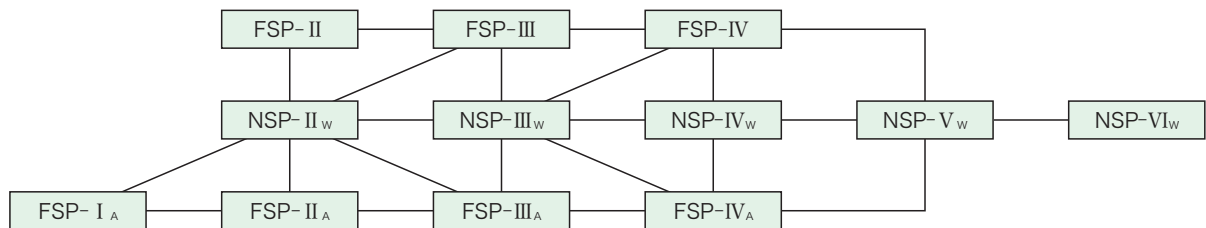
規格	型	A	B	C
FSP	II	300	200	100
	III	325	200	125
	IV	370	200	170

※Tコーナー・パチ・W等売切加工矢板については、現場の状況に応じて相談承ります。

互換性

鋼矢板の継手部は、同型のほか、下図に示す実線の範囲で嵌合可能です。

●U型鋼矢板



●コーナー鋼矢板

