

コーナー鋼矢板FSP-CIII・CIV

特 長

1. 高い経済性

従来の溶接によるT形コーナー鋼矢板に比較しますと

- ①溶接等の加工が不要です。
- ②重量が大幅に減少します。
- ③縦継ぎ溶接による長尺化ができます。

2. 優れた施工性

建て込みに、特別な治具や工具を必要とせず、従来の打設機器がそのまま利用できます。

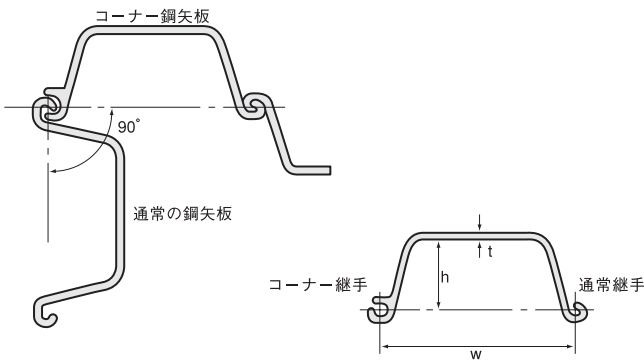
3. 高い継手性能

コーナー部継手の形状は、豊富な施工実績をもつラゼン型を基本に、離脱防止のために、さらに改良をくわえております。したがって、嵌合性、繰り返し耐久性等の継手性能が、とくに優れています。

4. 容易な運搬・保管

積み重ねができるため、従来の異形コーナー鋼矢板に比べ保管・運搬がきわめて容易であり、かつ、スペースをとりません。

形 状



寸法および重量

表-1

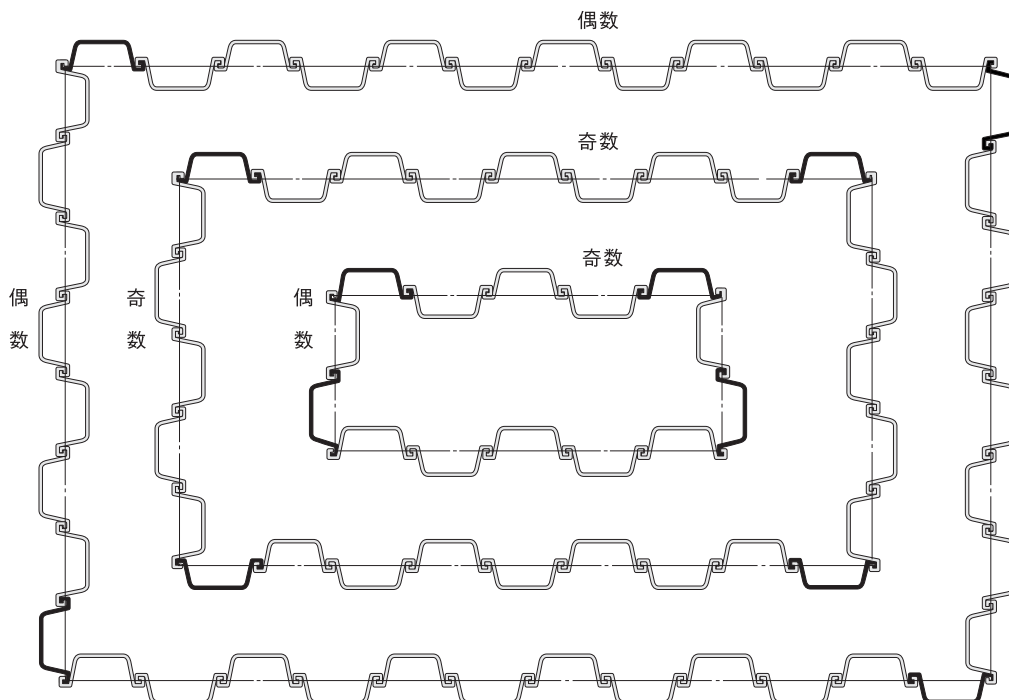
種 類	寸 法			断面積 1枚当り cm ²	重 量 1枚当り kg/m
	W mm	h mm	t mm		
FSP-CIII	400	125	13.0	79.63	62.5
FSP-CIV	400	170	15.5	96.76	76.0

断面性能

表-2

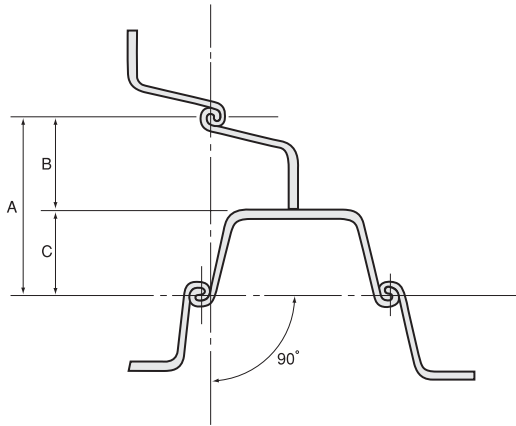
種 類	断面2次モーメント 1枚当りcm ⁴	断面係数 1枚当りcm ³
	FSP-CIII	2,330
FSP-CIV	4,630	377

打設形状例



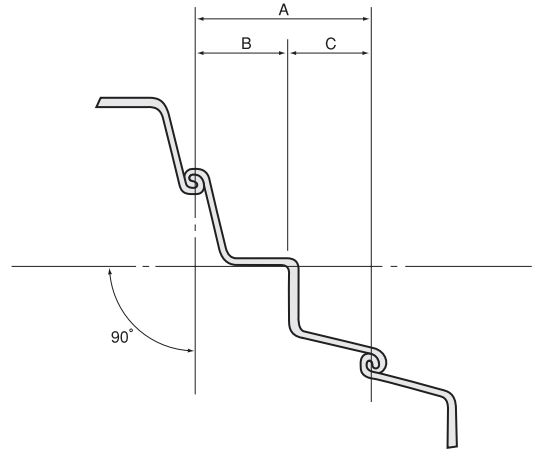
異形鋼矢板(コーナー)

図-1 T型



規格	型	A	B	C
FSP	II	300	200	100
	III	325	200	125
	IV	370	200	170

図-2 W型



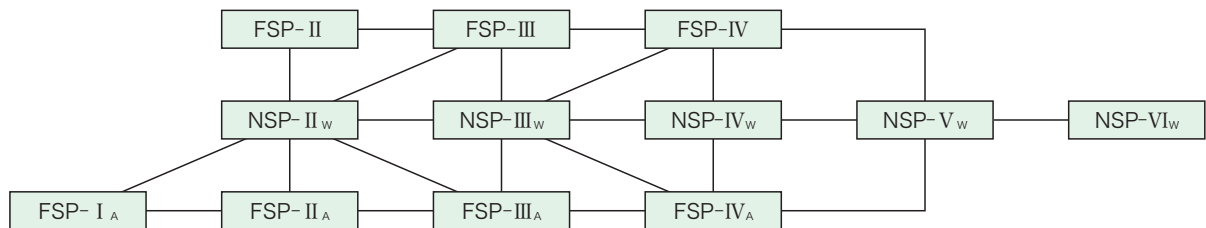
規格	型	A	B	C
FSP	II	300	200	100
	III	325	200	125
	IV	370	200	170

※Tコーナー・パチ・W等売切加工矢板については、現場の状況に応じて相談承ります。

互換性

鋼矢板の継手部は、同型のほか、下図に示す実線の範囲で嵌合可能です。

●U型鋼矢板



●コーナー鋼矢板

