

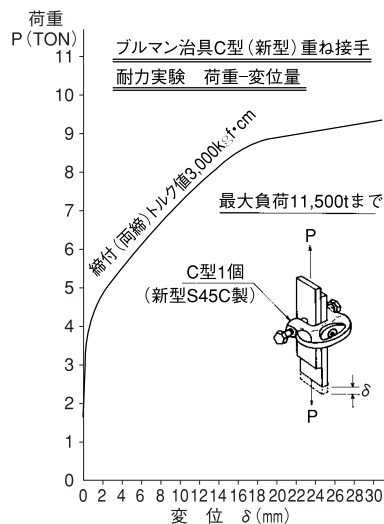
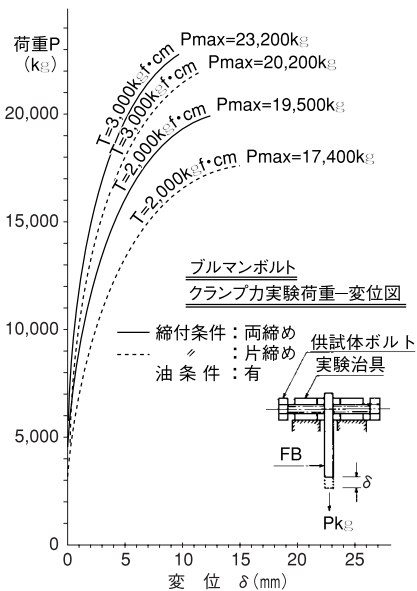
ブルマン工法



- ベテラン職人の不足を嘆くなかれ！
- ブルマンの最大のメリットは時間が浮く事。
- 雨中、水中でも施工出来ます。
- 火気を嫌う現場に持ってこい。
- 盛替、打って返しにドンピシャリ。
- 強度はトルクレンチで心配無用。
- 傷つき修理がかりません。

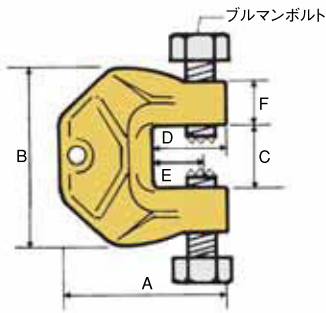
プレスC型杭フランジ面
LA型杭ウェブ面

支持杭

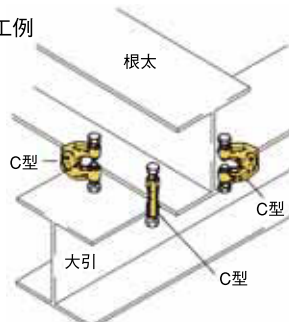


ブルマン基本治具

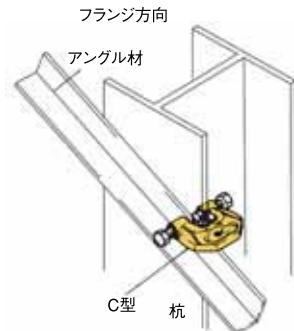
C型



●施工例



(大引と根太の結合)



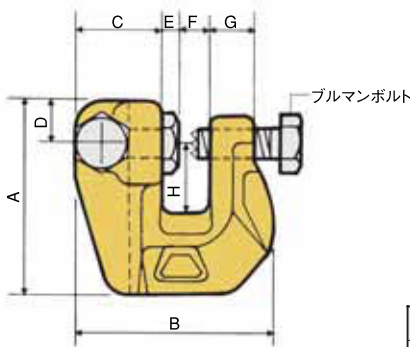
(杭と補強材 [アンクル] の結合)

単位：mm

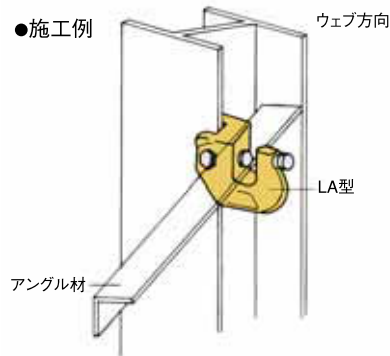
型 式	クランプ範囲	自重	材 質	A	B	C	D	E	F	厚さ	ラチェット
C-50	12-48	3.0kg	鍛造品 S45C	126	144	50	56	37	35	38	41
C-60	21-60	3.2kg	鍛造品 S45C	127	156	62	57	37	35	40	41
C-70	30-70	6.5kg	鍛造品 S45C	192	208	72	100	80	35	40	41
C-90	52-88	7.0kg	鍛造品 S45C	190	230	90	90	70	35	40	41
C-110	60-110	6.5kg	SS41	178	250	112	88	69	35	25	41
C-130	80-130	7.3kg	SS41	188	270	132	88	69	35	25	41

※C-110型、C-130型は切板溶接製のため、図と一部形状が異なります。

LA型

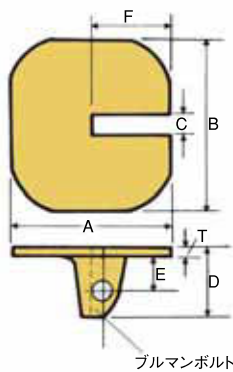


●施工例

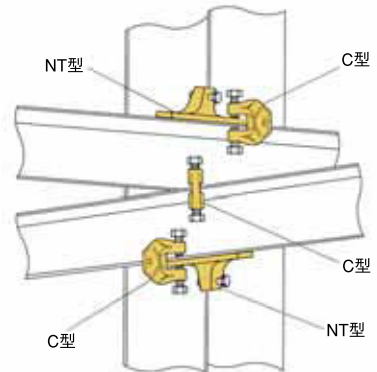
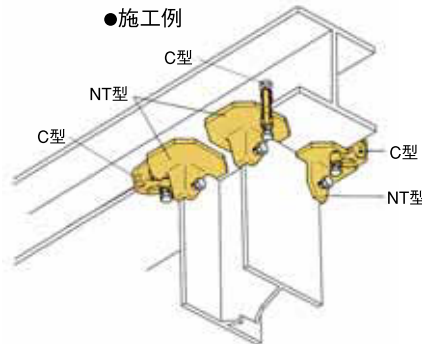


杭の適用サイズ	自重	材 質	A	B	C	D	E	F	G	H	ラチェット
H300~400	4.9kg	鍛造品 S45C	140	153	69	30	12	24	34	50	41

NT型



●施工例



杭の適用サイズ	自重	材 質	A	B	C	D	E	F	T	ラチェット
H300~400	6.4kg	鍛造品 S35C	200	223	26	90	43	100	12	41