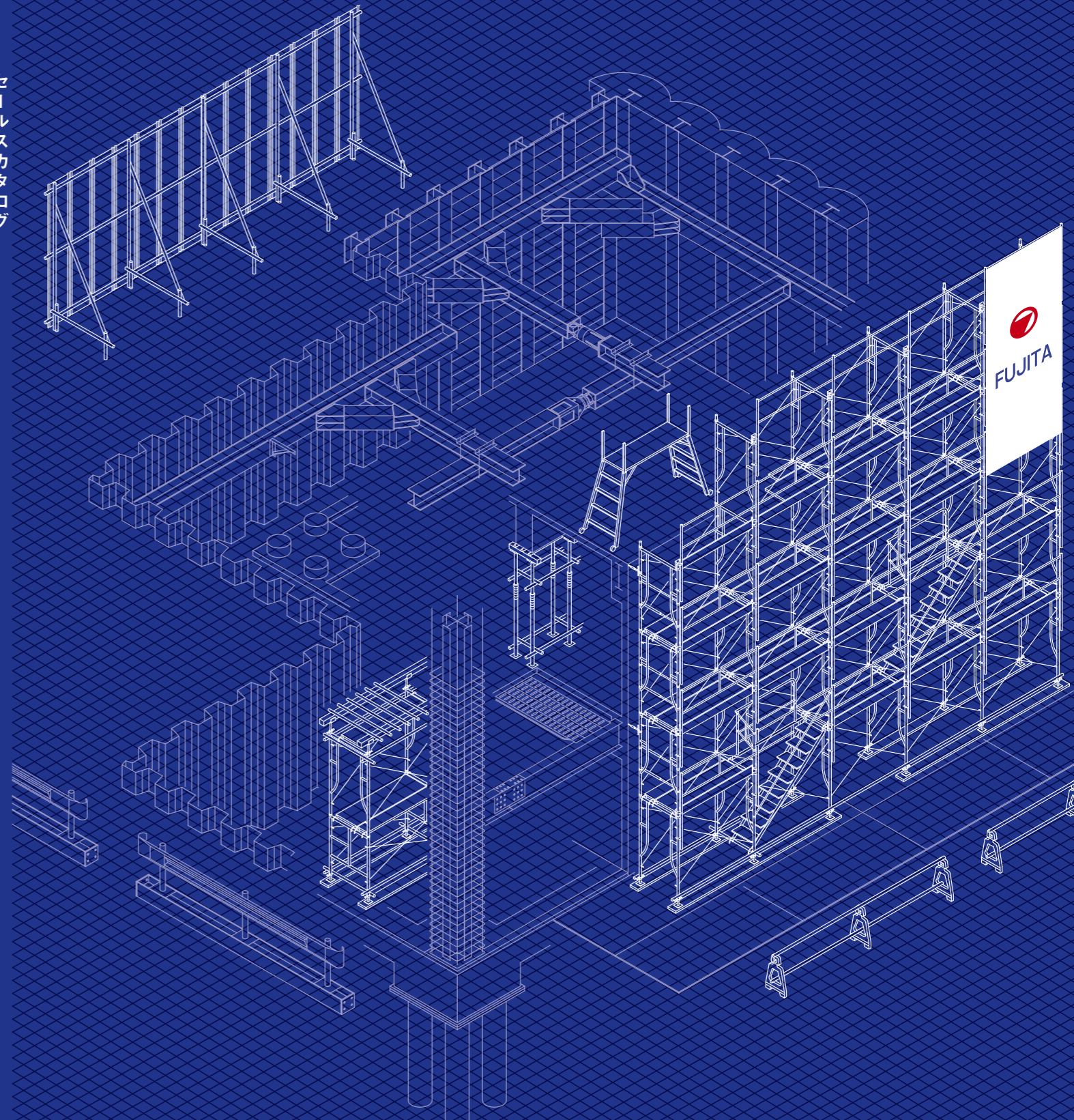


SALES CATALOG

セールスカタログ



 藤田金属株式会社

SALES CATALOG

藤田金属株式会社

 藤田金属株式会社

軽仮設版

「あらゆる建設シーンでフジタが
お客様へのサポートをお約束いたします。」



仮設工事用品 (本カタログ記載分)

- ・ 仮囲い資材
- ・ 外部枠組足場材
- ・ 内部足場材 (各種)
- ・ 型枠支保工材
- ・ 鉄骨建方用仮設材
- ・ 吊足場材
- ・ 保安機材 (各種)

(その他取扱い商品)

急傾斜・法面工事

- ・ 鋼製カゴ類
- ・ 雪崩防護柵
- ・ 落石防護柵
- ・ 法面昇降階段
- ・ アンカー工事用足場

一般建築構造物

- ・ 鉄筋、鉄筋継手、フープ筋
- ・ H型鋼、形鋼・鋼管類
- ・ フラットデッキ、合成デッキ
- ・ 鉄筋付きデッキ
- ・ 小口径鋼管杭
- ・ 敷鉄板 ・ ブルマン
- ・ 鋼製山留材各種
- ・ グレーチング各種
- ・ 防護柵 (フェンス各種)

基礎・土留め工事

- ・ 鋼管杭
- ・ 鋼管矢板
- ・ 鋼矢板 / パイルロック加工
- ・ 軽量鋼矢板
- ・ 敷鉄板
- ・ 鋼製山留各種
- ・ 建込簡易土留
- ・ アルミ支保工
- ・ 山留支保工
- ・ 油圧ジャッキ
- ・ タイロッド
- ・ ライナープレート
- ・ コルゲートパイプ
- ・ アースアンカー工事
- ・ 綯鋼板蓋製作
- ・ 耐震補強プレース製作
- ・ 刃口金物製作

港湾・海上構造物

- ・ 鋼管杭各種
- ・ 鋼矢板各種
- ・ ケーソン用製作品 (止水板)

橋梁・河川工事

- ・ 鉄筋
- ・ 鋼管杭、鋼管矢板、鋼矢板
- ・ 橋脚巻き補強鋼板製作
- ・ フトン籠・カゴマット・カゴ枠
- ・ ライナープレート・コルゲート類
- ・ 大型土のう製作器

道路・鉄道用品

- ・ ガードレール、ガードパイプ
- ・ ガードケーブル
- ・ レール、パーシモール
- ・ ロックボルト
- ・ ワイヤメッシュ
- ・ グレーチング、沈下板
- ・ 仮設用ガードレール
- ・ 路面覆工板
- ・ 敷鉄板
- ・ ロードマット
- ・ トンネル支保工
- ・ 仮設構台材料一式
- ・ 仮設橋台材料一式

地下工事製品

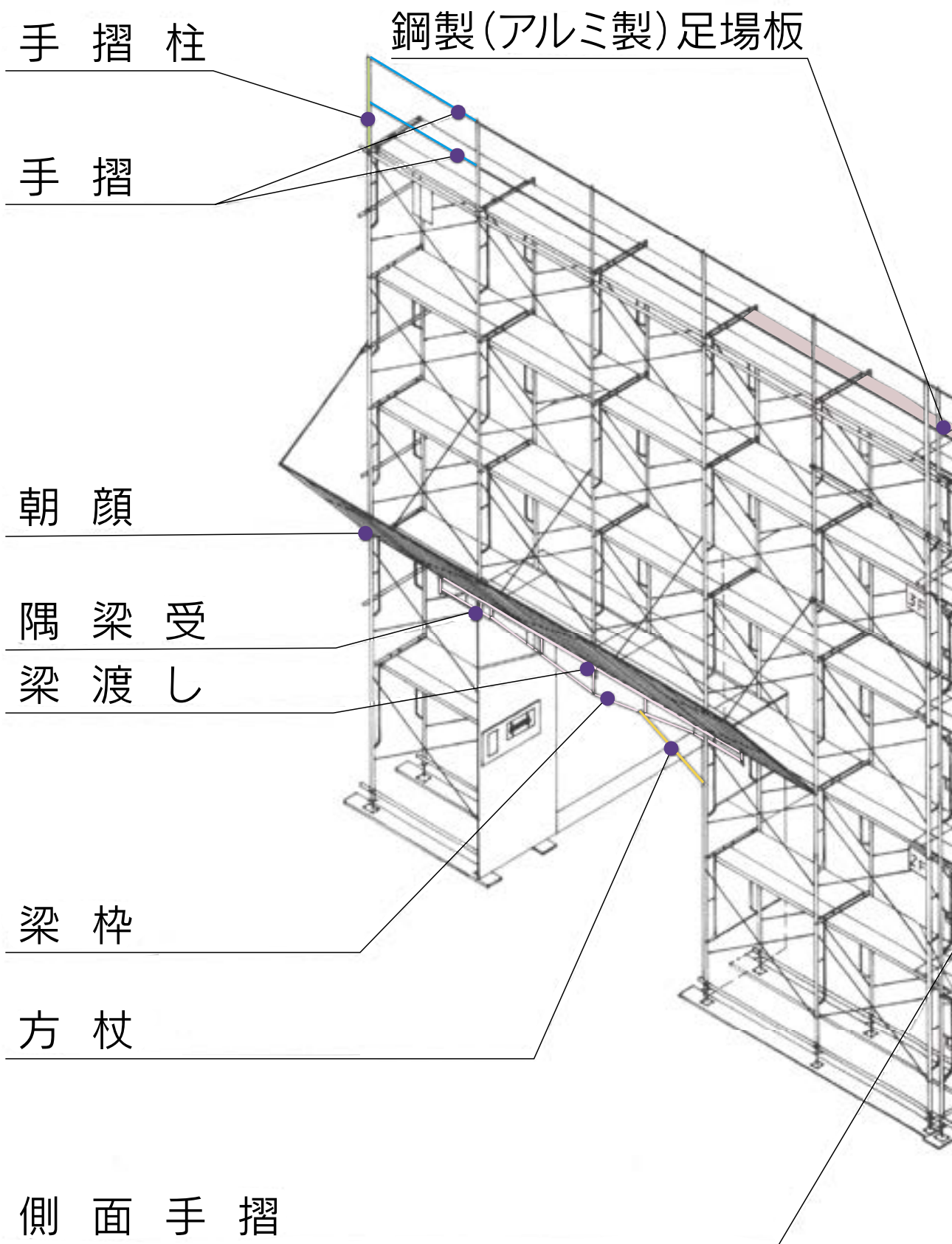
- ・ 鋼製セグメント
- ・ 土留鋼材各種
- ・ シールド用レール
- ・ シールド用枕木
- ・ コルゲートパイプ
- ・ ライナープレート
- ・ 推進工用サヤ管
- ・ 立坑用安全ハンゴ

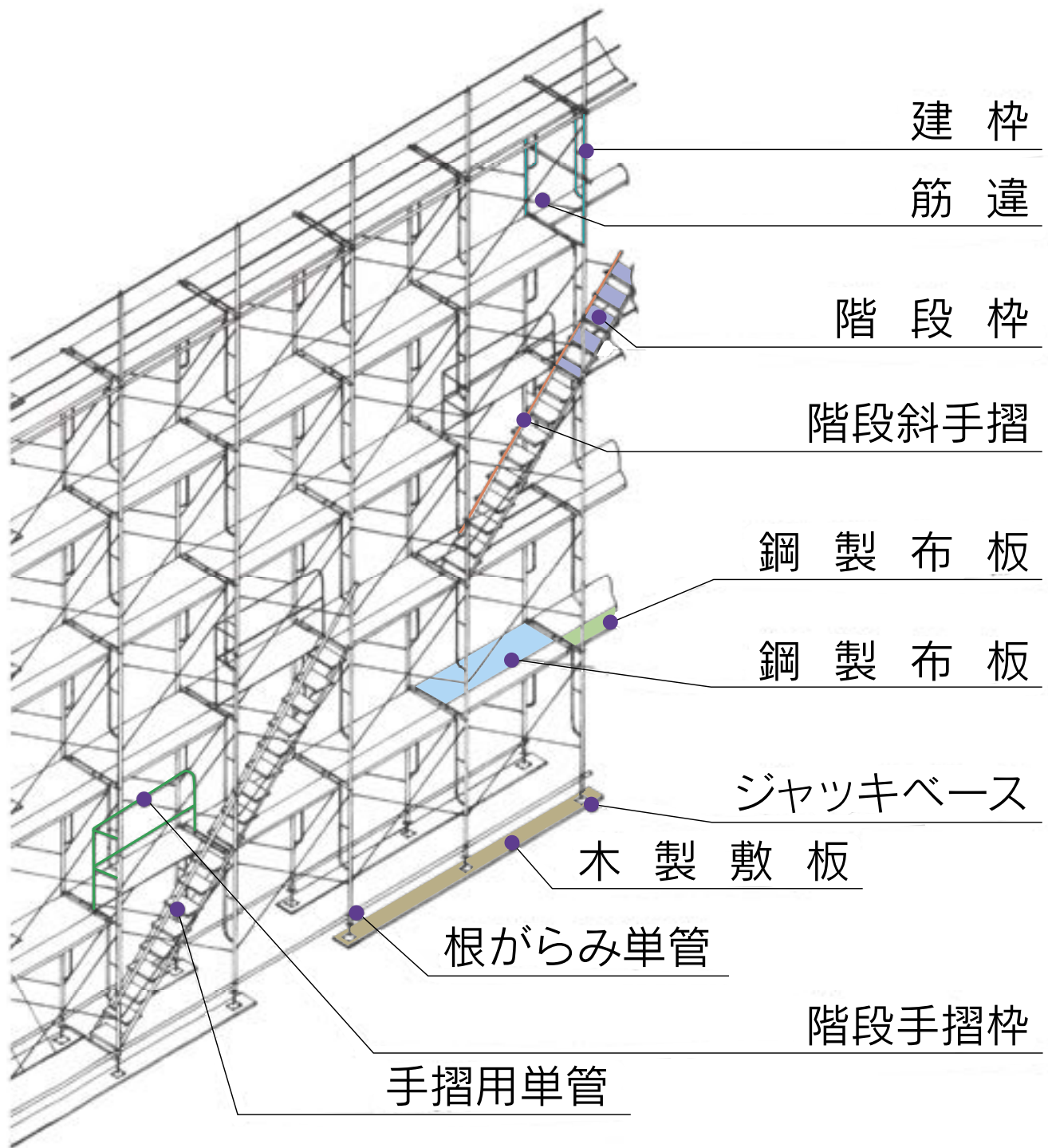
URL : <http://www.fujita-kz.com>

藤田金属

検索

枠組足場組立標準図





1 仮囲い

1・1 安全鋼板

1・1・1 安全鋼板	1
1・1・2 施工例	2
1・1・3 くぐり戸（事務所扉）	3
1・1・4 フラットパネル（アドフラット）	4
1・1・5 フラットパネル（VICパネル）	7

1・2 ゲート

1・2・1 クロスゲート	11
1・2・2 アルミキャストゲート	12
1・2・3 アルミキャストパネルゲート	13
1・2・4 アルミキャスト・クロスゲート	15
1・2・5 アルミパネルゲート	16

1・3 フェンス 他、打ち込み杭

1・3・1 ガードフェンス・バリケード	20
1・3・2 くい丸	21

2 外部足場用仮設材

2・1 枠組足場

2・1・1 建枠・部材	22
2・1・2 枠組足場資料	31
2・1・3 壁つなぎ	32
2・1・4 下棧手摺	34
2・1・5 ハッチ式アルミ布板	35

2・2 先行手摺

2・2・1 先行手摺（セフトパラペッター）	36
-----------------------	----

2・3 単管、角パイプ

2・3・1 単管、角パイプ	37
---------------	----

2・4 クランプ

2・4・1 クランプ	38
2・4・2 足場金物（鉄骨クランプ）	39
2・4・3 クランプの強度資料	40

2・5 朝顔

2・5・1 SKアサガオ	41
--------------	----

2・6 ブラケット

2・6・1 NKブラケット （スライド式／単管・枠組兼用タイプ）	43
-------------------------------------	----

2・7 外足場ブラケット

2・7・1 外足場ブラケット	44
----------------	----

2・8 足場板

2・8・1 鋼製足場板	45
2・8・2 アルミ足場板	45

2・9 脚立・梯子

2・9・1 脚立	46
2・9・2 梯子	47
2・9・3 自在ステップ	48

2・10 防音パネル・シート

2・10・1 防音パネル	49
2・10・2 防音シート	50

2・11 養生枠

2・11・1 養生枠	51
------------	----

2・12 墜落防止、安全関係

2・12・1 メッシュシート	52
2・12・2 水平養生ネット	53
2・12・3 ネットハンガー	55
2・12・4 親綱支柱	56
2・12・5 親綱・ロリップ・防災養生シート	57
2・12・6 スタクション	58

2・13 荷受け架台

2・13・1 ハンガーステージ	59
-----------------	----

3 鉄骨工事前用仮設材

3・1 吊足場

3・1・1 足場チェーン	61
3・1・2 パイハンガー	62
3・1・3 NSTピック	63
3・1・4 ハンドレール	66
3・1・5 アルミ合金製梯子／イージークライマー	67

4 型枠鉄筋工事用仮設材

4・1 支保工材

- 4・1・1 パイプサポート ……………68
- 4・1・2 パイプサポート資料 ……………69
- 4・1・3 強力サポート ……………70
- 4・1・4 四角支柱 ……………72

4・2 支保梁

- 4・2・1 ペコビーム ……………75

5 内部足場用仮設材

5・1 移動式足場

- 5・1・1 ローリングタワー ……………79
- 5・1・2 ローリングタワー（内階段式）…80

5・2 アルミ合金製可搬式作業台 （SGシリーズ）

- 5・2・1 SGペガ ……………81
- 5・2・2 SGエクレス(階段用作業台) ……82
- 5・2・3 SGアンドロメダ(手摺付作業台)
……………83
- 5・2・4 SGシリーズ オプション品
……………84

6 その他機材

6・1 その他機材

- 6・1・1 ユニバーサルユニット（法面2号自在階段）…87
- 6・1・2 ヘラクレス（台車）……………88

7 各種資料

- ・設置届作成要項 ……………90
- ・部材別許容支持力等一覧表 ……………94
- ・注文書 他 ……………98

■本カタログ記載以外の取扱い商品

- ・仮設ハウス（ユニットハウス、プレハブハウス、他）
 - ・鉄骨工事足場（コラムステージ、ビルダーステージ、NS工法、他）
 - ・システム支保工材（3Sシステム、他）
 - ・型枠資材（メタルフォーム、シャタリング、円型型枠、他）
 - ・地下工事用資材（スーパーラダー、立抗用安全はしご、他）
 - ・工事用機材（ロングスパンエレベーター・タワークレーン、他）
- ※各種新品・中古資材販売ご用命下さい。

機材一覧表

単管・角パイプ				
品名	規格	単位重量	梱包単位	頁
単管パイプ	TP-0.6M	1.6	50	37
〃	TP-1.0M	2.7	〃	〃
〃	TP-1.2M	3.3	〃	〃
〃	TP-1.5M	4.1	〃	〃
〃	TP-2.0M	5.5	〃	〃
〃	TP-2.5M	6.8	〃	〃
〃	TP-3.0M	8.2	〃	〃
〃	TP-3.5M	9.6	〃	〃
〃	TP-4.0M	10.9	〃	〃
単管(ピン付)	TPP-2.0M	5.5	〃	〃
〃	TPP-2.5M	6.8	〃	〃
〃	TPP-3.0M	8.2	〃	〃
〃	TPP-3.5M	9.6	〃	〃
〃	TPP-4.0M	10.9	〃	〃
〃	TPP-4.5M	12.3	〃	〃
〃	TPP-5.0M	13.7	〃	〃
〃	TPP-5.5M	15.0	〃	〃
〃	TPP-6.0M	16.4	〃	〃
角パイプ(60角)	6KP-1.0M	4.1	〃	〃
〃	6KP-1.5M	6.1	〃	〃
〃	6KP-2.0M	8.1	〃	〃
〃	6KP-2.5M	10.2	〃	〃
〃	6KP-3.0M	12.2	〃	〃
〃	6KP-3.5M	14.2	〃	〃
〃	6KP-4.0M	16.2	〃	〃
〃	6KP-4.5M	18.3	〃	〃
〃	6KP-5.0M	20.3	〃	〃
〃	6KP-6.0M	24.4	〃	〃
角パイプ(100角)	10KP-1.0M	9.5	25	〃
〃	10KP-1.5M	14.3	〃	〃
〃	10KP-2.0M	19.0	〃	〃
〃	10KP-2.5M	23.8	〃	〃
〃	10KP-3.0M	28.5	〃	〃
〃	10KP-3.5M	33.3	〃	〃
〃	10KP-3.6M	34.2	〃	〃
〃	10KP-4.0M	38.0	〃	〃
〃	10KP-4.5M	42.8	〃	〃
〃	10KP-5.0M	47.5	〃	〃
建枠・階段・ローリング・養生枠				
品名	規格	単位重量	梱包単位	頁
建枠連結ピン	F-20	0.7	40	27
鳥居枠	F-4064	20.5	50	23
〃	F-4055B	15.6	〃	〃
〃	F-3055A	13.6	〃	24
〃	F-6155A	11.3	〃	〃
〃	F-405	16.7	〃	23
〃	F-305	13.2	〃	24
梯子枠	F-404L	14.0	25	23
〃	F-403L	11.0	〃	〃

梯子枠	F-304L	13.0	25	24		
〃	F-303L	9.9	〃	〃		
調節枠	F-417	9.1	〃	23		
〃	F-317	8.5	〃	24		
ブラケット枠	A-3017	18.2	〃	25		
〃	A-6117	17.0	〃	〃		
側面手摺	A-2729A	2.4	5	30		
〃	A-2040C	2.0	〃	〃		
階段枠	K-3064M	38.0	〃	26		
〃(アルミ製)	AL-3055M	14.5	〃	〃		
兼用階段手摺枠	SG-25A	15.6	25	30		
階段斜手摺	KTM-31	4.0	5	26		
ローリング用	ローリング枠	F-2	19.0	25	25	
	ローリング開口枠	N-1516	21.0	〃	〃	
	アルミハッチ布板	ALN6W	13.5	20	80	
	手摺枠	F-2532	11.3	〃	25	
	幅木	RTH-18	4.0	〃	79	
	〃	RTH-15	2.6	〃	〃	
	アウトリガー	R-500S	13.0	4	〃	
	ジャッキ付車輪	A-728J	6.6	〃	28	
	養生枠用	養生枠	OS-4055	9.2	25	51
		養生枠用クランプ	OS-42C	0.3	50	〃
〃(コーナー用)		OSC-42C	0.3	〃	〃	
布板・足場板・敷板						
品名	規格	単位重量	梱包単位	頁		
鋼製布板	N-6	16.6	40	26		
〃	N-5	13.6	〃	〃		
〃	N-4	11.3	50	〃		
〃	N-3	9.1	40	〃		
〃	N-2	5.2	10	〃		
〃	N-624	8.3	80	〃		
〃	N-524	7.5	〃	〃		
〃	N-424	6.4	〃	〃		
〃	N-324	5.2	〃	〃		
〃	N-224	4.0	20	〃		
コーナー布板	CN-500	5.9	25	〃		
〃	CN-240	4.1	〃	〃		
鋼製足場板	SL-2840	14.9	30	45		
〃	SL-2830	11.2	〃	〃		
〃	SL-2820	7.6	〃	〃		
アルミ足場板	AL-2840	10.1	50	〃		
〃	AL-2830	7.5	〃	〃		
〃	AL-2820	5.1	〃	〃		
木製敷板	W-2840	23.0	30	—		
〃	W-2820	11.5	〃	—		
筋違・手摺						
品名	規格	単位重量	梱包単位	頁		
筋違	A-08	4.3	50	27		
〃	A-08S	1.7	〃	〃		
〃	A-09	2.5	〃	〃		
〃	A-012	3.4	〃	〃		

筋違	A-9	3.7	50	27
〃	A-11	4.3	〃	〃
〃	A-12	3.1	〃	〃
〃	A-13	3.8	〃	〃
〃	A-14	4.9	〃	〃
〃	A-16	3.5	〃	〃
〃	A-18	4.0	〃	〃
〃	A-19	4.5	〃	〃
〃	A-19S	2.5	〃	〃
〃	A-16S	3.5	〃	〃
〃	A-16A	2.4	〃	〃
〃	A-16B	1.9	〃	〃
〃	A-16C	1.4	〃	〃
手摺柱	A-25S	3.0	30	〃
手摺	A-27	0.9	50	〃
〃	A-28	0.6	〃	〃
〃	A-29	1.2	〃	〃
〃	A-31	2.5	〃	〃
〃	A-32	1.6	〃	〃
足場補助材				
品名	規格	単位重量	梱包単位	頁
梯子	L-2450	12.0	10	47
〃	L-1700	10.1	〃	〃
NKブラケット	NKB-1000	6.2	30	43
〃	NKB-750	5.2	〃	〃
〃	NKB-500	4.0	〃	〃
先端カブラ	NKB-TC	0.6	50	〃
外足場ブラケット	FB-1507	55.0	〃	44
脚立	6-S	13.8	10	46
〃	4-S	10.5	〃	〃
スタンション	ST-RES	8.0	〃	58
〃	ST-S1S	6.7	〃	〃
ストレッチポール建枠	SPW-5	6.5	〃	28
NSトピック	NS-1	13.0	10	63
〃	NS-4	19.0	〃	〃
パイハンガー	SH-1015	14.5	50	62
梁枠				
品名	規格	単位重量	梱包単位	頁
梁枠	A-147	38.8	2	29
〃	A-148	28.3	〃	〃
〃	HR-4	28.5	4	〃
隅梁受	A-1453	2.8	〃	〃
方杖	A-1471	6.2	〃	〃
〃	A-1475	4.8	〃	〃
梁渡し	A-150	8.8	〃	〃
〃	A-152	5.4	〃	〃
〃	A-153	4.7	〃	〃
部材類				
品名	規格	単位重量	梱包単位	頁
アームロック	A-125	0.3	25	27
〃	A-123	0.4	〃	〃
〃	A-127A	0.5	〃	〃

ジャッキベース	A-752	3.9	100	28
ロングジャッキベース	A-752S	4.3	200	〃
ピボットジャッキ	PBJ	4.1	100	〃
単管ジョイント	TPSJ	0.6	30	38
単管ベース	TPB	0.8	25	28
自在ステップ	PS-600	5.3	50	48
〃	PS-900	9.0	〃	〃
兼用直交クランプ	ASC	0.7	30	38
兼用自在クランプ	AFC	0.7	〃	〃
三連直交クランプ	3SC	1.1	20	〃
三連自在クランプ	3FC	1.1	〃	〃
角丸直交クランプ	KMSC	0.8	〃	〃
角丸自在クランプ	KMFC	0.8	〃	〃
角角直交クランプ	KKSC	0.9	〃	〃
角角自在クランプ	KKFC	0.9	〃	〃
ルーフ枠クランプ直交	FRSC	0.7	30	〃
〃 自在	FRFC	0.7	〃	〃
異形建枠連結金具	FBU-205	1.2	〃	28
チェーンクランプ	NKP-M5U	1.0	〃	39
マルチクランプ	HMKP	1.1	20	〃
足場チェーン	AC-40	2.4	10	61
〃	AC-30	1.8	15	〃
〃	AC-20	1.2	20	〃
壁つなぎ	AKA-130	0.5	〃	32
〃	AKA-160	0.7	〃	〃
〃	AKA-200	0.8	〃	〃
〃	AKA-300	0.9	〃	〃
〃	AKA-350	1.0	〃	〃
〃	AKA-400	1.1	〃	〃
〃	AKA-600	1.4	5	〃
〃	AKA-800	1.7	〃	〃
〃	AKA-1000	2.0	〃	〃
支保工材				
品名	規格	単位重量	梱包単位	頁
パイプサポート	MB-9	15.3	50	68
〃	MB-7	14.2	〃	〃
〃	MB-4	9.9	〃	〃
〃	MB-3	8.6	〃	〃
〃	MB-2	7.0	〃	〃
補助サポート	E-4	5.1	300	〃
強力サポート	CHO-16	27.8	5	70
〃	CHI-24	12.5	〃	〃
〃	CHI-32	21.2	〃	〃
〃	CHI-40	30.3	〃	〃
〃	CHI-50	41.6	〃	〃
上柱管クランプ	CHCU	1.0	〃	〃
下柱管クランプ	CHCD	1.2	〃	〃
ペコビーム	L-5	16.7	30	75
〃	L-7	20.4	〃	〃
〃	L-9	25.6	〃	〃
〃	P-5	14.4	20	〃
〃	P-9	28.0	〃	〃

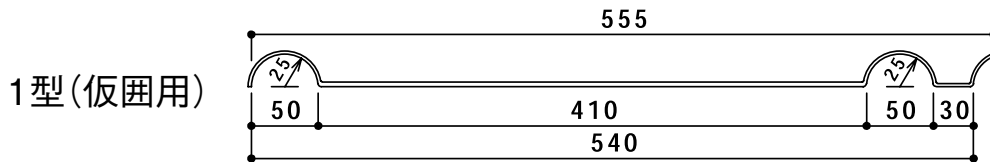
四角支柱	SSH-65	21.0	16	72
〃	SSH-125	32.3	〃	〃
〃	SSH-200	42.3	〃	〃
〃	SSH-225	46.5	〃	〃
〃	SSH-300	56.6	〃	〃
〃	SSJ-58	32.7	〃	〃
〃	SSU-31	11.2	〃	〃
大引受ジャッキ	A-752H	5.6	140	28
ロング大引受ジャッキ	A-752HS	6.5	〃	〃
SK朝顔				
品名	規格	単位重量	梱包単位	頁
アサガオ主材	OA-2390L-R	7.5	〃	41
バンノー受けC型	OA-2306D	5.0	〃	〃
フレ止め	OA-2306C	2.7	〃	〃
バンノー受けL型	OA-2306A	6.7	〃	〃
バンノー押え	OA-2306B	4.4	〃	〃
アサガオ斜材セット	OA-S3000	6.9	〃	〃
主材取付金具	OA-UK	1.4	〃	〃
斜材取付金具	OA-PK	1.2	〃	〃
センター主材	OAC-2380	9.7	〃	〃
コーナー主材	OAC-2390L-R	10.1	〃	〃
パネル A	OAC-207A	4.8	〃	〃
パネル B	OAC-211B	8.7	〃	〃
パネル C	OAC-216C	12.8	〃	〃
コーナーフレ止め	OAC-23C	1.3	〃	〃
センターフレーム	OAC-23EL	5.6	〃	〃
コーナーフレーム	OAC-23FL	7.0	〃	〃
主材取付金具	OAC-UK	4.2	〃	〃
斜材取付金具	OAC-PK	2.9	〃	〃
センター斜材セット	OAC-S3000	6.9	〃	〃
コーナー斜材セット	OAC-S2980	9.3	〃	〃
バンノー鋼板	BB-223	9.1	〃	〃
SGペガ (アルミ合金製可搬式作業台)				
品名	規格	単位重量	梱包単位	頁
SGペガ	SGF-LL	23.5	5	81
〃	SGF-L	22.7	〃	〃
〃	SGF-M	16.0	〃	〃
〃	SGF-SLL	31.0	〃	〃
SGエクレス	SGF-E	18.0	〃	82
SGアンドロメダ	SG-A50LL	32.0	〃	83
SG補助手摺	SGF-HT	5.8	〃	84
SG-SLL専用補助手摺	SGF-SLLHT	7.0	〃	〃
SG回転補助手摺	SG-KHT	1.8	〃	〃
SGブリッジ	SGF-BR	8.2	〃	85
SGエクレス専用補助手摺	SGF-ET	4.7	〃	86
SGアンドロメダ専用補助手摺	SG-A50HT	4.8	〃	〃
ヘラクレス	HER-750	23.0	〃	88
〃	HER-1200H	32.0	〃	〃
先行手摺				
品名	規格	単位重量	梱包単位	頁
セフトバラベッター	AST-18L	10.0	〃	36
〃	AST-15L	9.0	〃	〃

セフトバラベッター	AST-12L	8.0	〃	36
〃	AST-09L	6.3	〃	〃
〃	AST-06L	5.5	〃	〃
くい丸 (打ち込み杭)				
品名	規格	単位重量	梱包単位	頁
くい丸	KM-1.5M	4.0	50	21
下棧手摺				
品名	規格	単位重量	梱包単位	頁
下棧手摺	UB-18	1.9	50	34
〃	UB-15	1.6	〃	〃
〃	UB-12	1.3	〃	〃
〃	UB-09	1.0	〃	〃
〃	UB-06	0.7	〃	〃
ハンガーステージ				
品名	規格	単位重量	梱包単位	頁
ハンガーステージ梁材	HSH-143	9.2	〃	59
〃 斜材	HSS-143F	12.2	〃	〃
〃 手摺枠	HSW-143	9.7	〃	〃
〃 手摺柱	HP-105N	2.6	〃	〃
〃 手摺18	A-31	2.5	〃	〃
〃 幅木S	HSB-143S	6.3	〃	〃
〃 幅木18	HSB-18F	9.3	〃	〃
その他機材				
品名	規格	単位重量	梱包単位	頁
ユニバーサルユニット	UU-12HN	14.0	〃	87
〃	UU-12TN	3.6	〃	〃
〃	UU-20HN	22.5	〃	〃
〃	UU-20TN	4.1	〃	〃
〃	UU-30HN	30.0	〃	〃
〃	UU-30TN	5.0	〃	〃

1 仮囲い

1・1 安全鋼板

[1・1・1] 安全鋼板

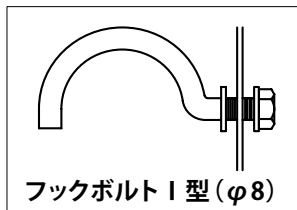


■仕様・規格

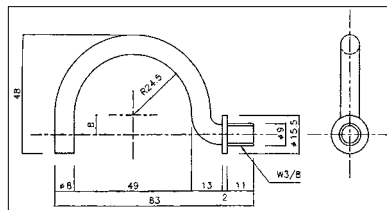
規格	長さ (mm)	板厚 (mm)	有効幅 (mm)	単重 (kg)	重量 (kg)
SK-200	2,000	1.2	540	6.03 / m	12.1
SK-300	3,000	1.2	540	6.03 / m	18.1

全断面積	単位重量	換算重量	長さ		断面性能					材質
					重心の位置		慣性モーメント	回転半径	断面係数	
A cm ²	kg / m	m ² / kg	2 m	3 m	C Y ₁ cm	C Y ₂ cm	J X cm ⁴	I X cm ³	Z X cm ³	
7.34	6.03	11.2	12.1	18.1	2.147	0.473	9.532	1.155	6.461	S P C 1

■フックボルト 丸型一般用



形状



■部材数量拾い出し表

部 材	H = 3 m		H = 2 m	
	規格	数量	規格	数量
① 安全鋼板	SK-300	$N \div 0.54 = A$	SK-200	$N \div 0.54 = A$
② フックボルト		$A \times 6$		$A \times 4$
③ 支 柱	TP30	$N \div P + 1 = B$	TP20	$N \div P + 1 = B$
④ 横 地	TPP50	$(N \div 5) \times 3$	TPP50	$(N \div 5) \times 2$
⑤ 斜 材	TP25	$B \times 1$	TP20	$B \times 1$
⑥ コロバシ	TP15	$B \times 1$	TP10	$B \times 1$
⑦ 埋込材	TP10 ~ TP15	$B \times 2$	TP10 ~ TP15	$B \times 2$
⑧ 単管ジョイント	TPSJ	$(N \div 5 - 1) \times 3$	TPSJ	$(N \div 5 - 1) \times 2$
⑨ 兼用直交クランプ	ASC	$B \times 5$	ASC	$B \times 4$
⑩ 兼用自在クランプ	AFC	$B \times 4$	AFC	$B \times 4$

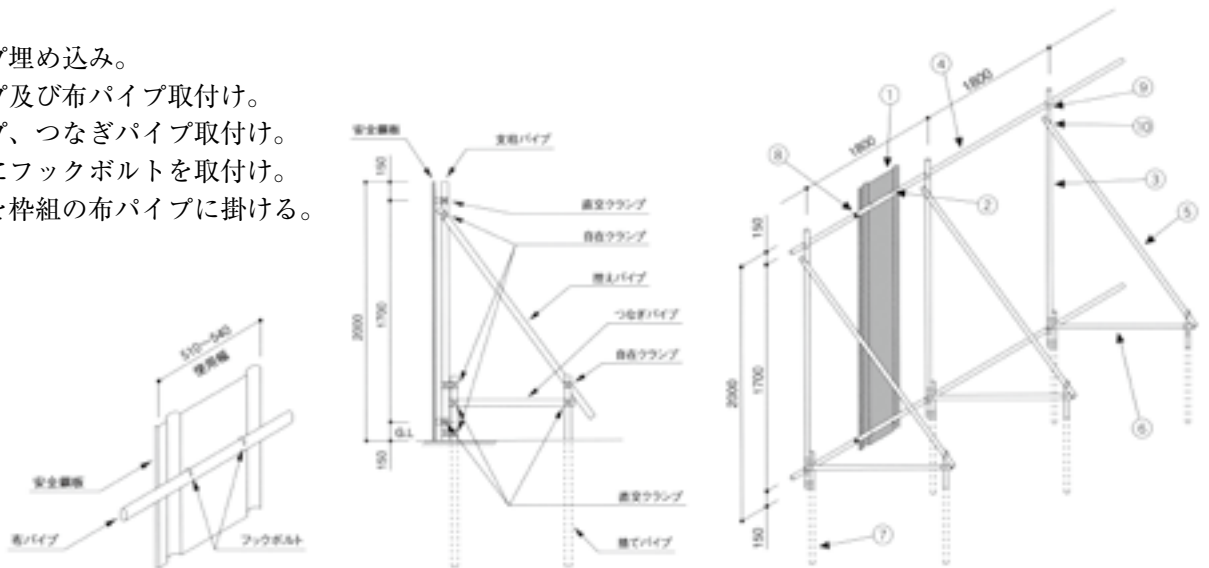
- 注) 1. N = 延m
 2. P = ピッチ (標準ピッチ 1.8 m とする)
 3. () 内は小数以下切り上げとする

[1・1・2] 施工例

標準施工図 (H2m)

■施工手順

1. 捨てパイプ埋め込み。
2. 支柱パイプ及び布パイプ取付け。
3. 控えパイプ、つなぎパイプ取付け。
4. 安全鋼板にフックボルトを取付け。
5. 安全鋼板を枠組の布パイプに掛ける。



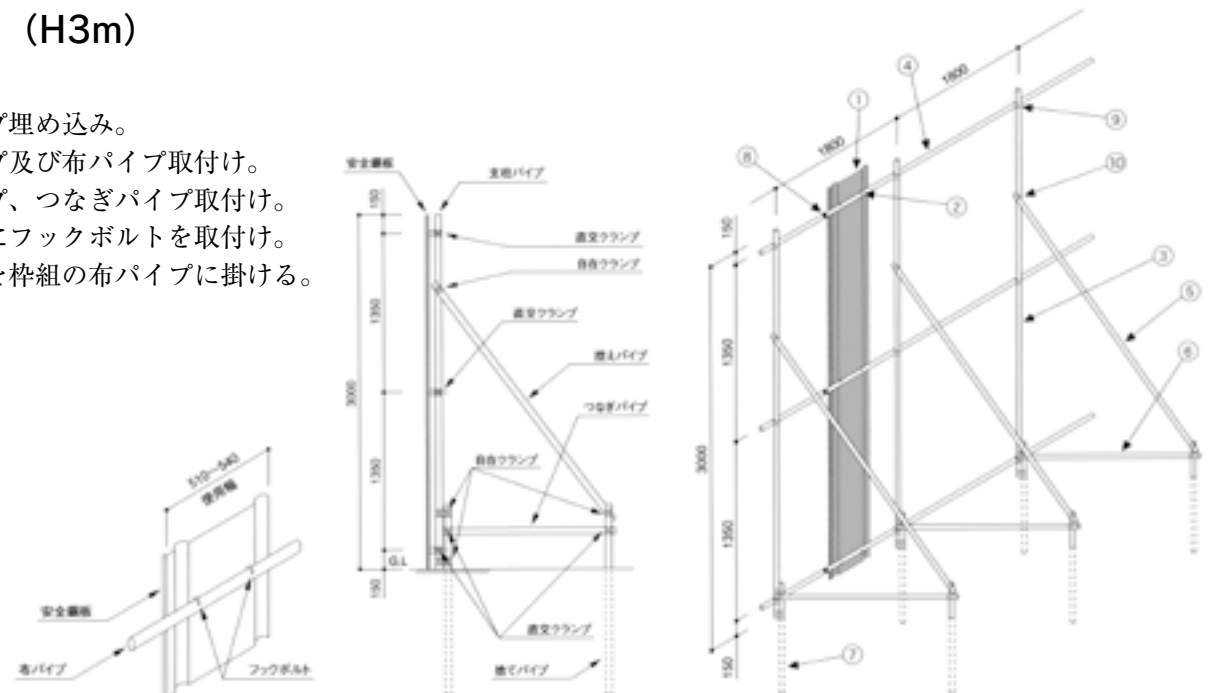
※下段のフックは上向きにて使用して下さい。

※台風等で強風が予想される場合は、倒壊を避ける為十分な処置をお願い致します。

標準施工図 (H3m)

■施工手順

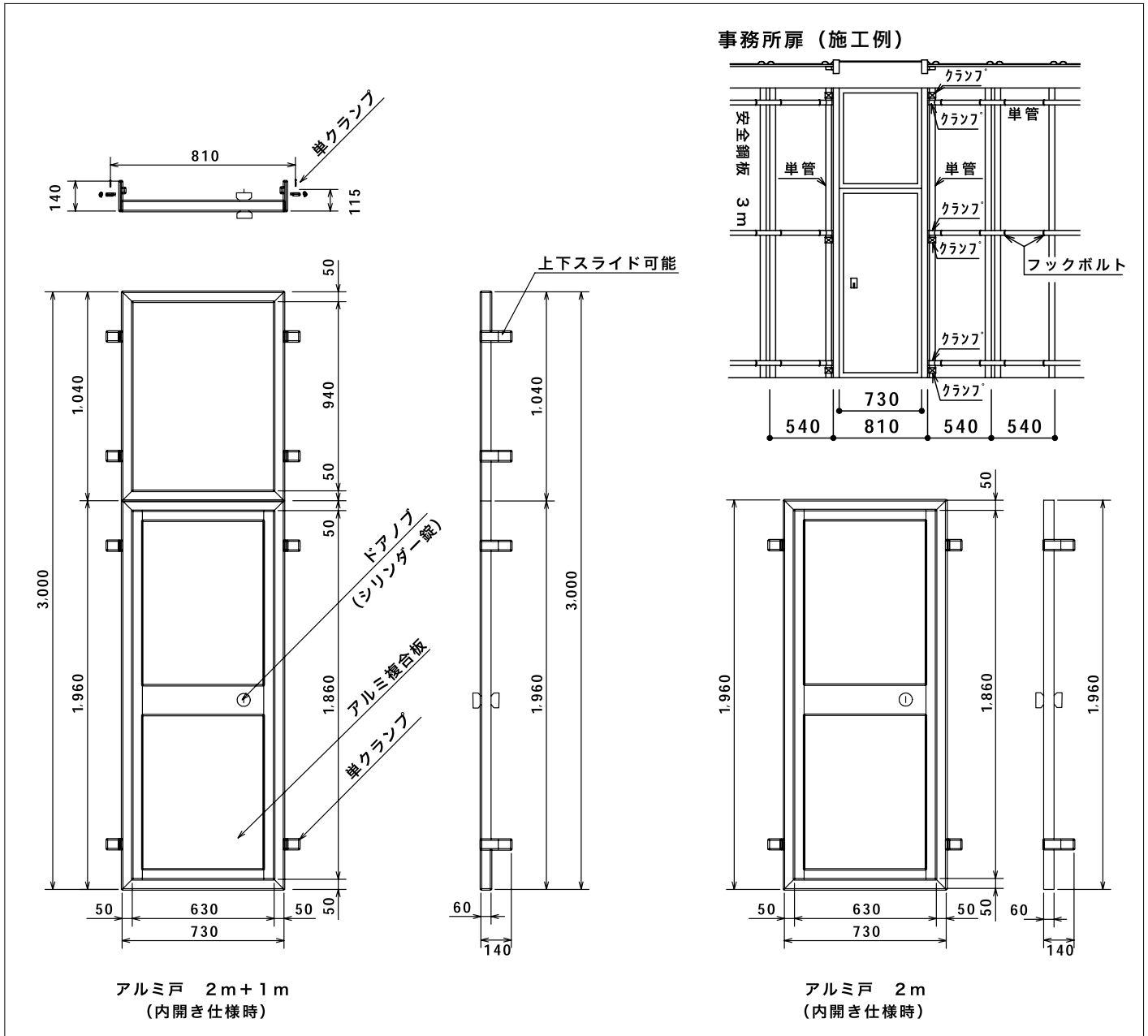
1. 捨てパイプ埋め込み。
2. 支柱パイプ及び布パイプ取付け。
3. 控えパイプ、つなぎパイプ取付け。
4. 安全鋼板にフックボルトを取付け。
5. 安全鋼板を枠組の布パイプに掛ける。



※下段のフックは上向きにて使用して下さい。

※台風等で強風が予想される場合は、倒壊を避ける為十分な処置をお願い致します。

[1・1・3] くぐり戸（事務所扉）



■品名・規格・寸法・重量

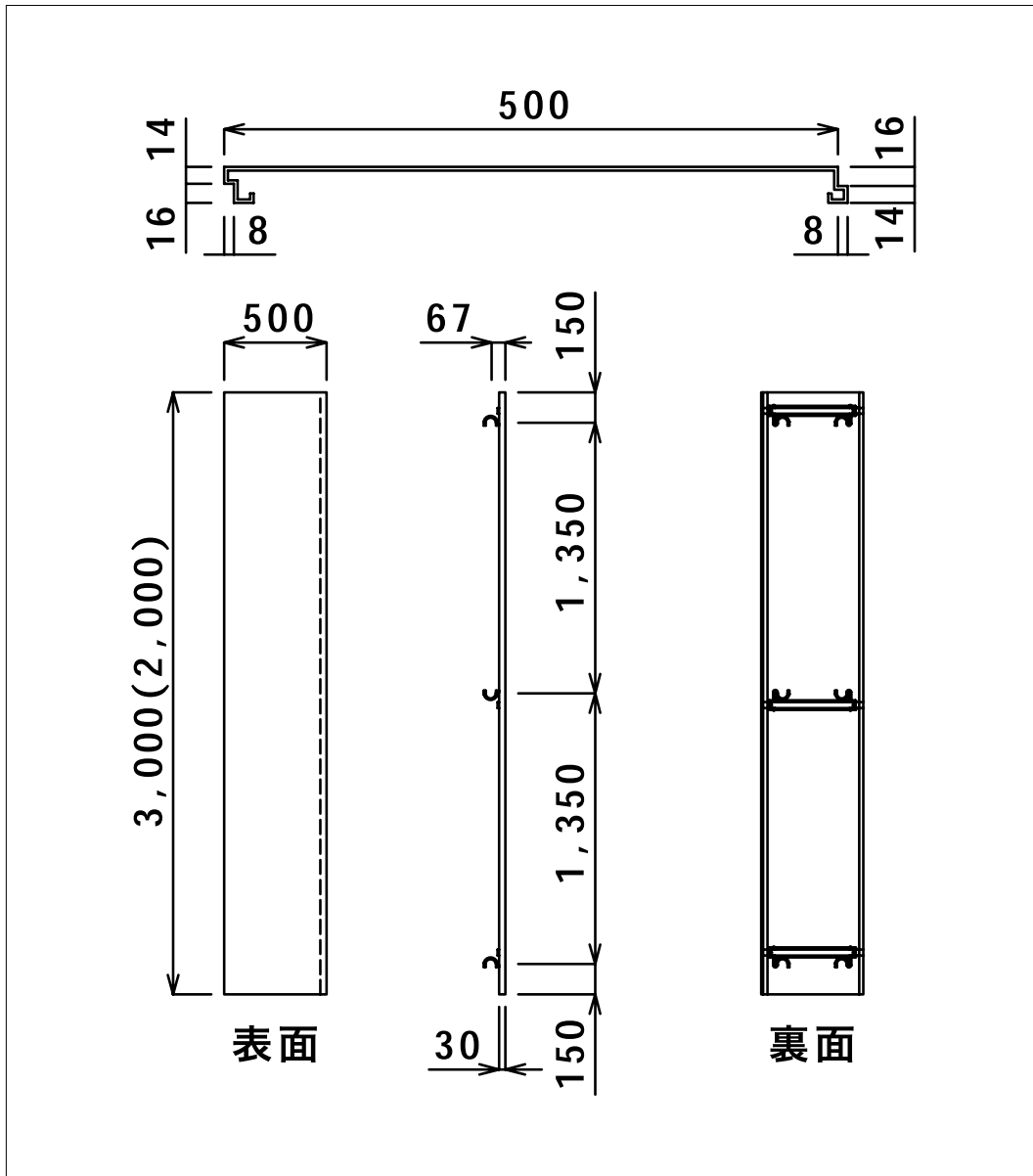
品名	規格	寸法	重量
2mドア	ALJT-20	1,960 × 730	17.0kg
1m上部パネル	ALJT-10	1,040 × 730	7.0kg

■取付方法

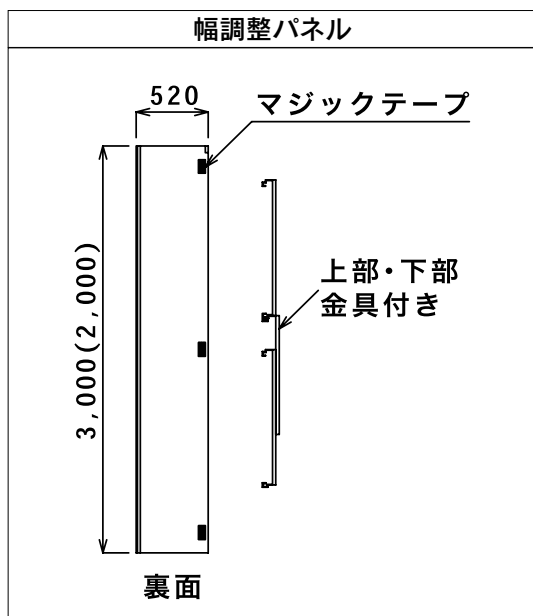
- 1) くぐり戸に付属と取付用クランプにて、仮囲い用建地単管に取り付ける。
- 2) 建地単管の芯～芯寸法は810mmにセットして下さい。

[1・1・4] フラットパネル (アドフラット)

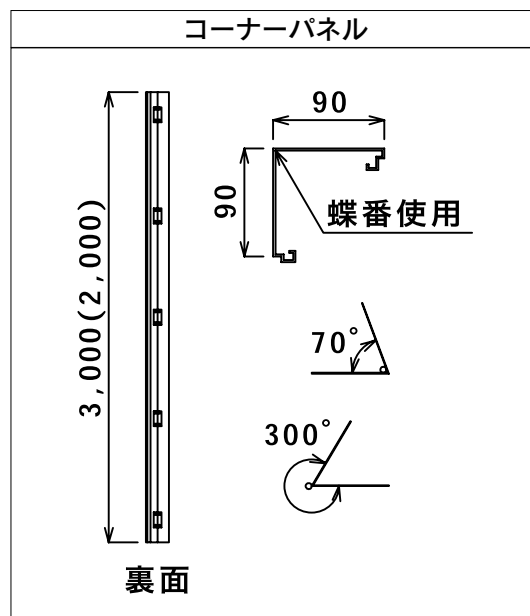
※再リース品



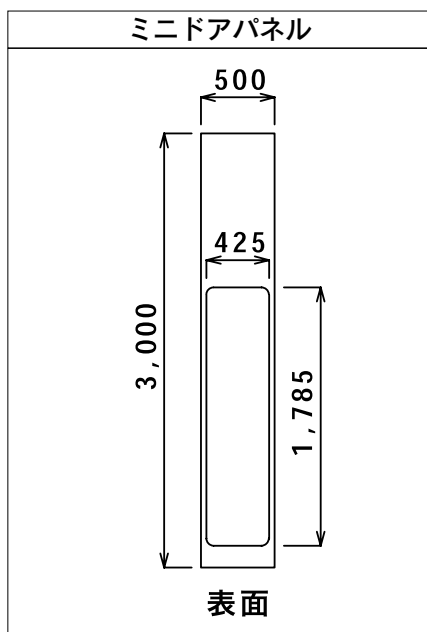
		規 格			
寸 法	幅 500mm×長さ 3,000mm	幅 500mm×長さ 2,000mm	塗膜構成	表	上塗/ポリエステル樹脂、下塗/エポキシ樹脂
重 量	17.94kg (金具無し)	11.96kg (金具無し)		裏	サービスコート/ポリエステル樹脂
取付金具	ワンタッチフック 1kg×3個	ワンタッチフック 1kg×2個	断面積	7.51 cm ²	
	Jフック 0.1kg×6個	Jフック 0.1kg×4個	原 板	溶融亜鉛メッキ鋼板 厚さ 1.2mm	



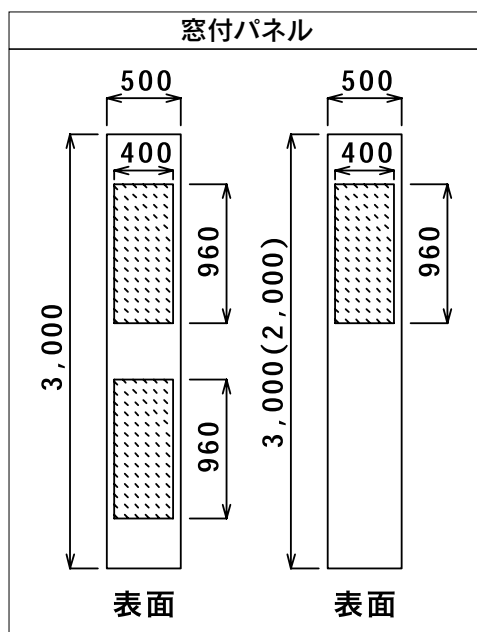
- 面板裏にマジックテープ付
- 高さ：3,000mm、2,000mm
- 使用可能寸法：50mm～480mm
- 重量：15.5 kg (H=3,000mm)
：10.5 kg (H=2,000mm)



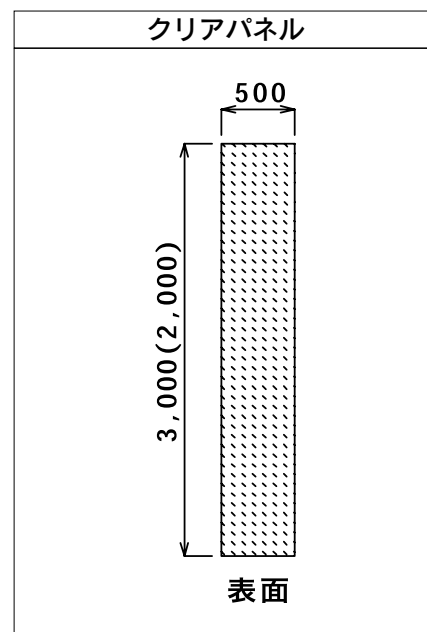
- 高さ：3,000mm、2,000mm
- 使用可能角度：出隅 70°、入隅 300°
- 重量：8.0kg (H=3,000mm)
：5.0kg (H=2,000mm)



- 重量：23.5kg (H=3,000mm)

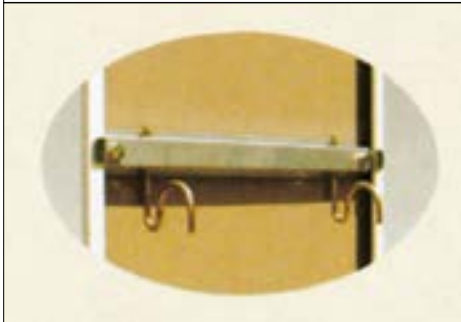


- 窓にはタキロン製ポリカーボネート (透明板厚さ：1.5mm) 使用
- 重量：11.6kg (H=3,000 mm) ● 重量：14.0kg (H=3,000 mm)
：8.0kg (H=2,000 mm)



- タキロン製ポリカーボネート (透明板厚さ：2.0mm) 使用
- 重量：5.1 kg (H=3,000 mm)
：3.4 kg (H=3,000 mm)

ワンタッチフック 重量 :1.0kg



もっとも簡単にフラットパネルを取付ける事が出来る金具です。ピンを押し、フックをおこし、単管に取り付けるだけの作業なので、一人で作業する事が可能です。

Jフック 重量 :0.1kg



ワンタッチフックを使用しない場合にこの金具を使用します。フラットパネルの裏端部にひっかけ、単管をまたがせてボルトで締めつけます。(下図参照) 1枚のフラットパネルに対し、3M = 6ヶ、2M = 4ヶの金具を使用します。

ジョイント金具 L 重量 :0.16kg

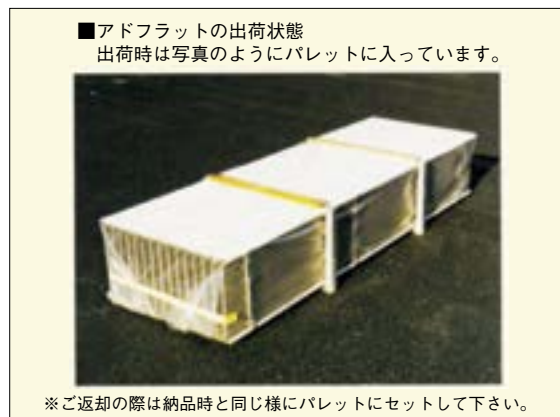
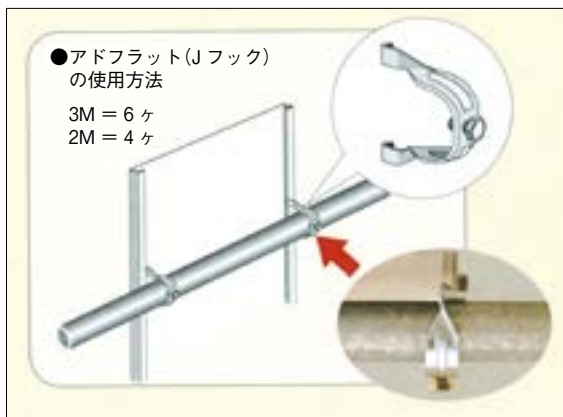


幅調節パネル・コーナーパネルを取り付ける際に使用します。この金具で、フラットパネルにしっかり固定させます。

ジョイント金具 S 重量 :0.07kg



幅調整パネルを取り付ける際に使用する金具です。フラットパネルと幅調節パネルの下部を固定させます。



[1・1・5] フラットパネル (VICパネル)

※再リース品

■ VIC パネル・VIC パネルパンチング

全面フラットの仮囲いです。

セクションのアーチを無くした、表面がよりフラットな仮囲い。そのスッキリした外観は、建築現場や周辺の環境を、一気にグレードアップします。

実用新案登録済・意匠登録済



◎標準色：ホワイト

◎ VIC パネル・VIC パネルポプラ・VIC パネルパンチング使用例

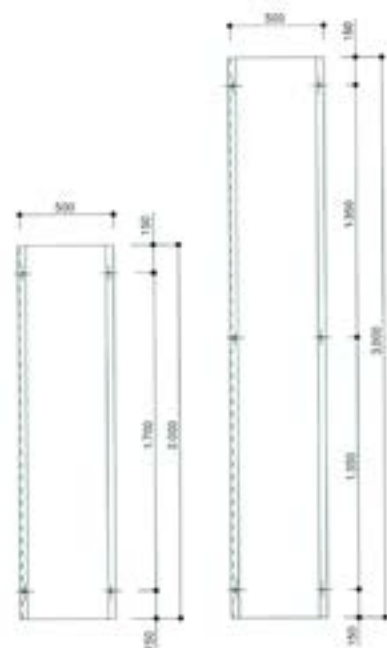
品名	幅 mm	厚さ(t) mm	長さ別 1枚当り重量 (kg)		規格
			2,000	3,000	
VIC パネル	500	1.2	12.4	18.6	JISG3312
VIC パンチング	500	1.2	10.0	14.8	



■ VIC パネル フィルムコートタイプ (レンタル品)

仮囲いに看板やシールを
取り付ける現場に最適です。

VIC パネルにフィルムをコーティングしている為、現場で釘穴をあけたり、シールを貼ったりしても再利用できるので、減失処理せず
にすみ、トータルでコストダウンになります。



**VIC パネル重ね合わせの微妙な隙間は
VIC 閉止金具で解決。**

VIC パネルを設置する際は、現場の傾斜や骨組の歪み等で上手く重なり合わず、微妙な隙間が生じがち。そこは VIC 閉止金具で固定することにより解決します。



※左右均等に締め付けてください。

※締め過ぎに注意して下さい。本品の変形及び VIC パネルの損傷の原因となります。

■ VIC 自在コーナー

角度が変えられる、VIC パネル専用部材です。
VIC パネルをより自由にご使用いただけるように、鈴東では VIC 専用自在コーナーをご用意いたしました。このコーナー部材は現場に合わせて仮囲いの角度を自由に調節できます。

長さ L (m)	重量 (kg)
3	18.9
2	12.6

出隅部使用角度：70°～180°
入隅部使用角度：60°～180°



■ VIC アールコーナー

安全性の高い、角部分専用の VIC パネルです。
仮囲いの角にあたる部分は何かと危険の多い場所。VIC パネルでは、この角部分になめらかな形状で安全性の高い VIC アールコーナーを開発。フラットなスッキリ感に加え、見る人にも安心感を与えるデザインです。

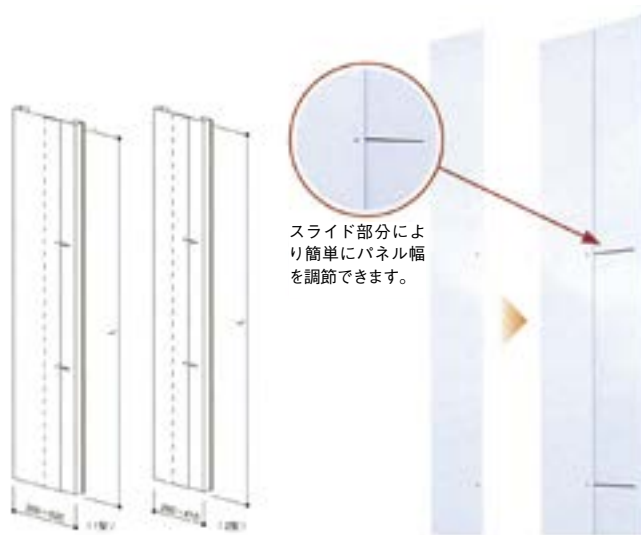
長さ L (m)	重量 (kg)
3	18.6
2	12.4



■ VIC スライドパネル

幅のサイズが自由に調節できます。
仮囲いの曲がり角や端の部分は、標準サイズのパネルでは、幅が足りなかったり広すぎたり…。こんな問題も、鈴東はスライドタイプの VIC パネルを開発することで、解決しました。セットになった2枚重ねのパネルを横にずらすだけで、幅のサイズが自由に、しかも簡単に調節できます。

スライド幅 W (mm)	長さ L (m)	重量 (kg)
1 型 300～520	3	22.1
	2	14.8
2 型 260～410	3	18.1
	2	12.1

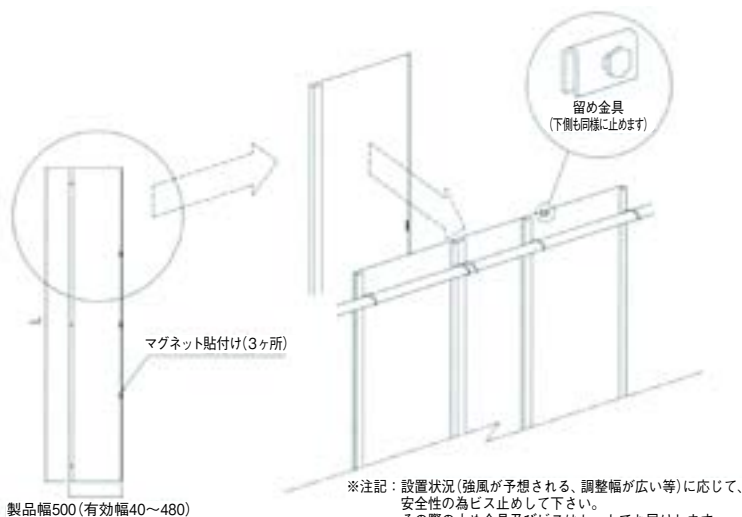


■ VIC 幅調整整Nパネル

わずかな隙間もこれで安心。

仮囲いの最後に残るわずかな隙間。中途半端で安全性・防犯面でも心配なこの隙間も、VIC 幅調整パネルが解消します。連結する他のパネルに重ねて幅を調整するため、どんな小さな隙間にもピッタリ合わせることができます。

調整幅W (mm)	長さL (m)	重量 (kg)
40 ~ 480	3	17.0
	2	11.3



■ クリアフェンスF型 (VIC パネルタイプ・ポリカーボネート製)

太陽光を遮らない

フラットタイプのクリアフェンス。

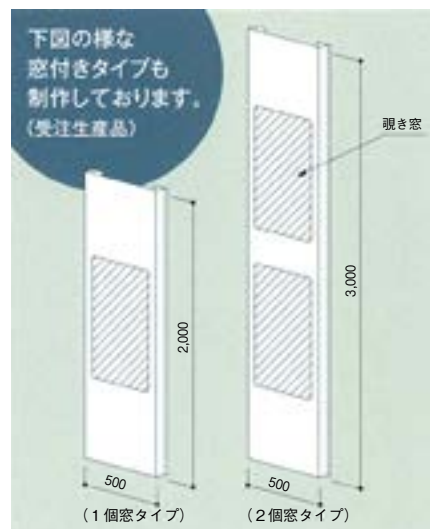
住宅密集地でも安心です。

フラットタイプでスッキリした外観のクリアフェンスタイプです。現場の中が見えるので、工事現場出入り口・コーナー部の衝突事故防止に大変効果的な上、防犯面でも安心です。また、太陽光を遮らないので、隣接している住宅にも迷惑をかけません。外の住民からも作業風景を見ることができます。作業員も外からの目を意識し、整理整頓・安全を心がけるなど、良好な地域住民関係が期待できます。

※納品時に保護フィルムが貼ってあります。青と透明の保護フィルムをはがしてから施工して下さい。



◎クリアフェンスF型(VICパネルタイプ)使用例



クリアフェンスの注意事項

建築・工事現場の高さ3m以下で使用する仮設資材です。高所でのご使用や建築材料としての用途には向きませんので、前記の用途以外では使用しないでください。

▶ 全面クリアタイプ

品番	厚み (mm)	長さL (m)	重量 (kg)
F型	2	3	6.5
		2	4.3

▶ 覗き窓付きタイプ

長さL (m)	重量 (kg)
3	14.2
2	10.3

■ VIC パネル専用フック

C型金具



任意の位置に軽く締め付けるだけで取り付け可能です。

軽く締め付けるだけで VIC パネルを設置できます。また任意の位置に取付け可能なので布パイプの高さも自由に設定できます。他の種類のフックとの共用はできません。締め過ぎに注意して下さい。

クイックフック



VIC パネルが工具なしでスピーディに設置できます。

工具類は必要ありません。差し込んで 90 度回転させるだけで VIC パネルの設置がスピーディに確実に行えます。

スライドフック1型



傾斜地現場での設置作業を一気に効率アップします。

階段工事などの急傾斜地での設置工事に使用します。任意の位置に取り付け可能なので布パイプの傾斜に合わせて確実に固定できます。(フックボルトは別売)

スライドフック2型



傾斜地現場での設置作業を一気に効率アップします。

緩傾斜地での設置工事に使用します。20 度程度の斜度まで使用できます。

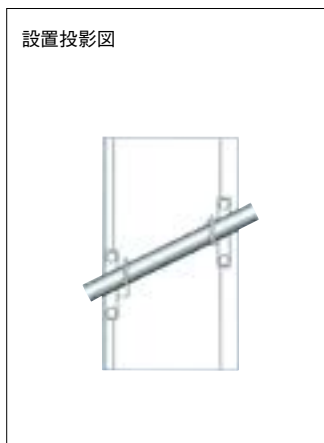
設置投影図



設置投影図



設置投影図



設置投影図



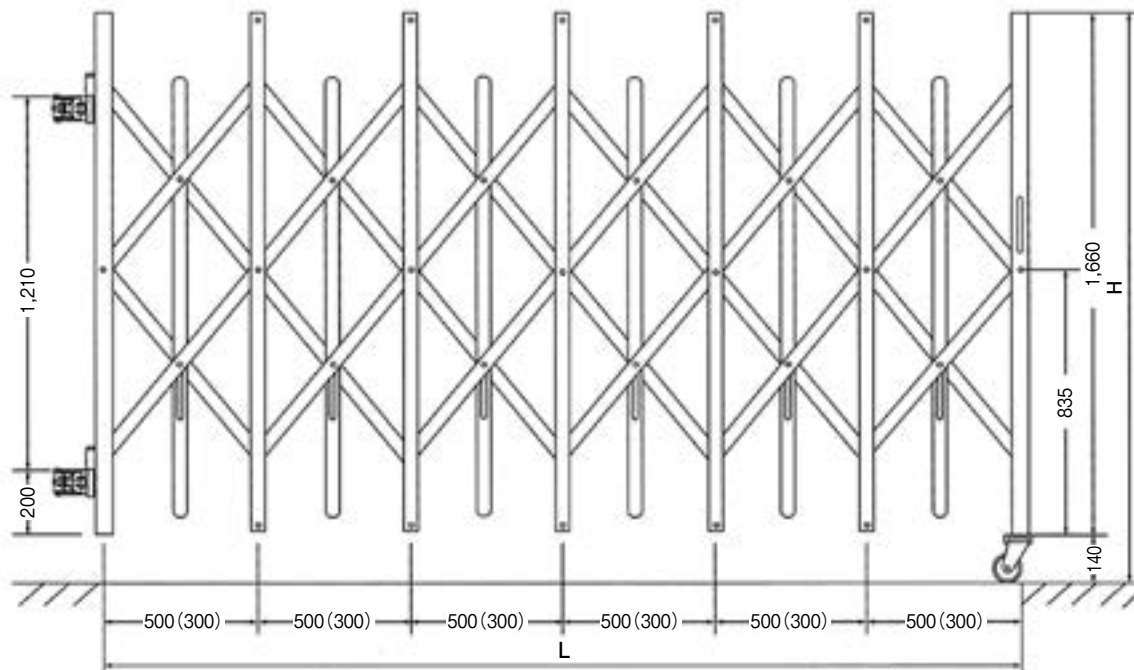
1・2 ゲート

[1・2・1] クロスゲート

※再リース品

■製品特長

- ・ 横幅のある建機、丈高の資材を楽々受け入れるオリジナル回転機構
- ・ 独自の機能美をかもし出す、斜めにクロスした構造材
- ・ 間口、高さとも各種用意



※CG-318Lタイプ

■寸法表

商品名	規格	L (mm)	H (mm)	収納幅 (mm)	重量 (kg)
クロスゲート3m(左)	CG-318L	3,000	1,800	600	80
クロスゲート3m(右)	CG-318R				
クロスゲート4m(左)	CG-418L	4,000		675	100
クロスゲート4m(右)	CG-418R				
クロスゲート5m(左)	CG-518L	5,000		750	120
クロスゲート5m(右)	CG-518R				

■ S受金具

■ W受金具

M8 ナット M8 20mmボルト

■ 注文表

コード	製品名	重量(kg)
10101000	S受金具 (片開)	0.93
10101010	W受金具 (片開)	0.70

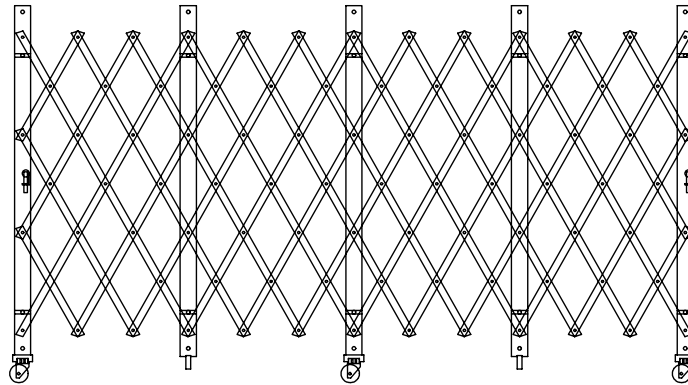
※片側 (右側) 使用の場合、受金具 1ヶ必要

[1・2・2] アルミキャストゲート

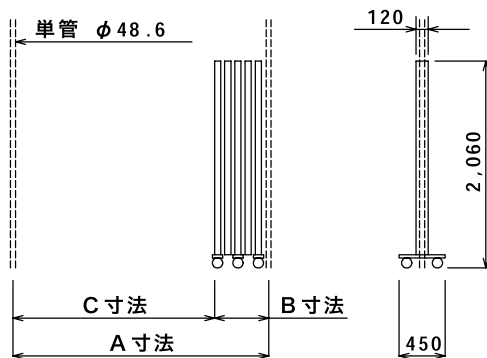
※再リース品

Cタイプ

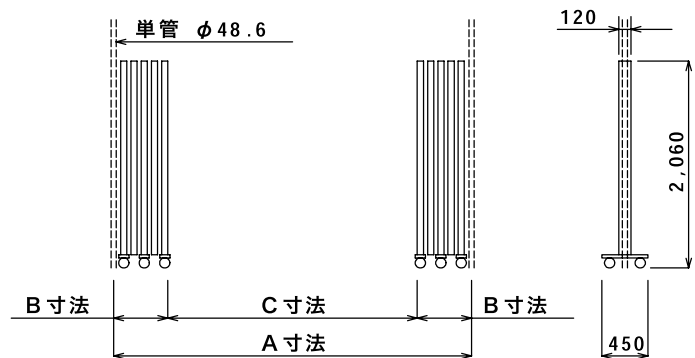
高さ = 2.0 m
(ジャバラ高さ = 1.8 m)
パネル取付可能



片開き収納時



両開き収納時



■アルミキャストゲート 寸法表

※下記表は標準の寸法・重量です。詳しくはお問い合わせ下さい。

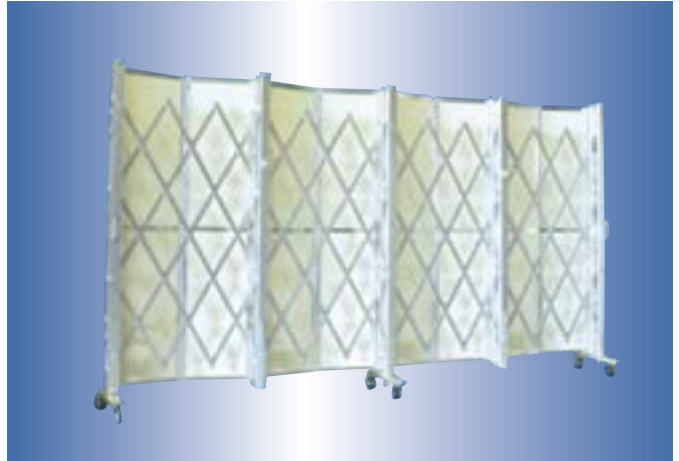
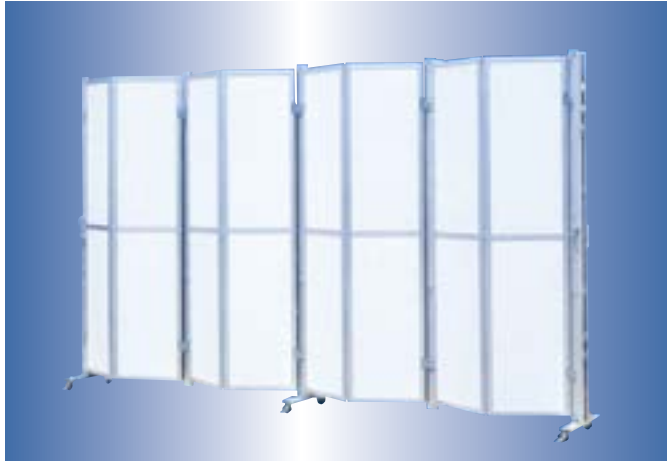
片開き	A 寸法	B 寸法	C 寸法	重量 約 kg
S18	2,000	370	1,630	30
S27	2,900	460	2,440	46
S36	3,800	550	3,250	56
S45	4,700	640	4,060	69
S54	5,600	730	4,870	79
S63	6,500	820	5,680	92
S72	7,400	910	6,490	102
S81	8,300	1,000	7,300	115
S90	9,200	1,090	8,110	125

両開き	A 寸法	B 寸法		C 寸法	重量 約 kg
W36	3,900	370	370	3,160	66
W45	4,800	370	460	3,970	79
W54	5,700	460	460	4,780	92
W63	6,600	460	550	5,590	102
W72	7,500	550	550	6,400	112
W81	8,400	550	640	7,210	125
W90	9,300	640	640	8,020	138
W99	10,200	640	730	8,830	148
W108	11,000	730	730	9,640	158
W117	12,000	730	820	10,450	171
W126	12,900	820	820	11,260	184
W135	13,800	820	910	12,070	194
W144	14,700	910	910	12,880	204
W153	15,600	910	1,000	13,690	217
W162	16,500	1,000	1,000	14,500	230
W171	17,400	1,000	1,090	15,310	240
W180	18,300	1,090	1,090	16,120	250

[1・2・3] アルミキャスターパネルゲート

※再リース品

高さ2mパネル



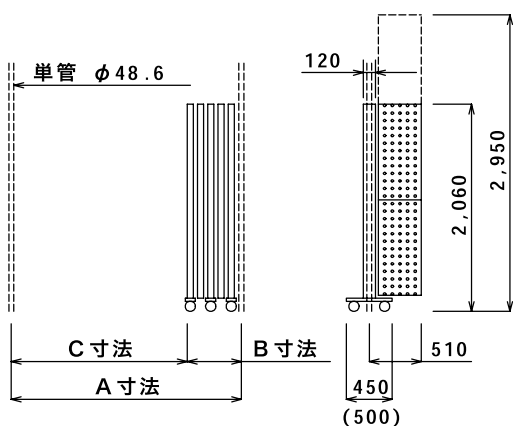
高さ3mパネル



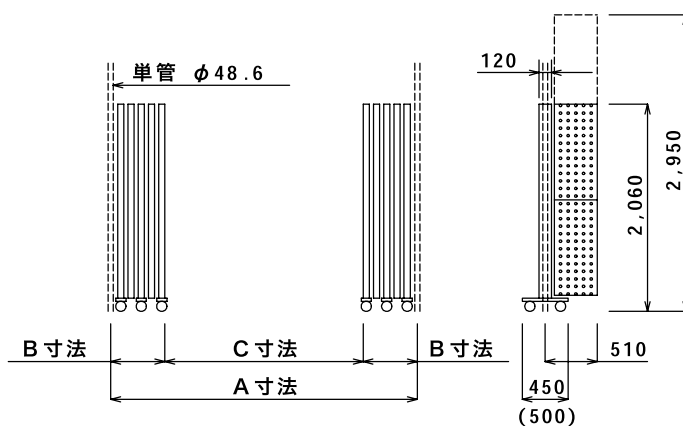
高さ3m (上部メッシュパネル)



片開き収納時



両開き収納時



■アルミキャストパネルゲート 寸法表

片開き	A寸法	B寸法	C寸法	重量(約kg) Cタイプ2m
S18	2,000	370	1,630	49
S27	2,900	460	2,440	70
S36	3,800	550	3,250	88
S45	4,700	640	4,060	109
S54	5,600	730	4,870	127
S63	6,500	820	5,680	148
S72	7,400	910	6,490	166

※下記表は標準の寸法・重量です。詳しくはお問い合わせ下さい。

両開き	A寸法	B寸法		C寸法	重量(約kg) Cタイプ2m
W36	3,900	370	370	3,160	98
W45	4,800	370	460	3,970	119
W54	5,700	460	460	4,780	140
W63	6,600	460	550	5,590	158
W72	7,500	550	550	6,400	176
W81	8,400	550	640	7,210	197
W90	9,300	640	640	8,020	218
W99	10,200	640	730	8,830	236
W108	11,100	730	730	9,640	254
W117	12,000	730	820	10,450	275
W126	12,900	820	820	11,260	296
W135	13,800	820	910	12,070	314
W144	14,700	910	910	12,880	332

[1・2・4] アルミキャスター・クロスゲート

※再リース品

■ハイグレード AC20 シリーズ

〈パネル兼用タイプ / 高さ 2.1m〉



▲2mパネル装着時



▲二段の単管受けフック



▲舟形台座



▲ゲート下部の空間高さ縮小



▲樹脂製キャップ

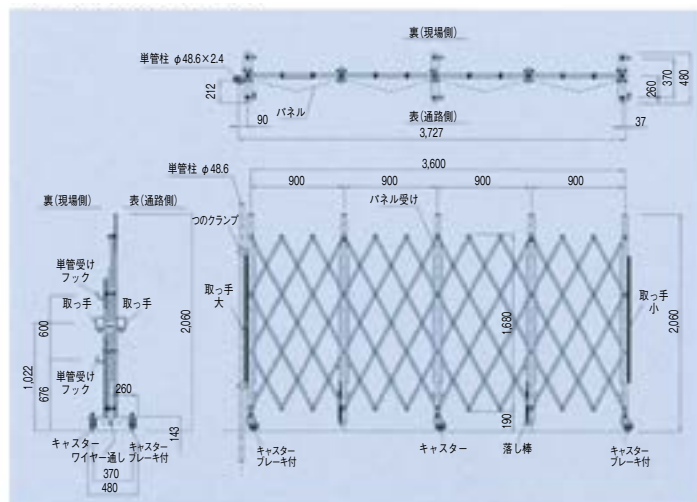
軽量で、耐久性・操作性・美観に優れた オールアルミ合金製

- 耐久性を追求した独自の部材断面と、高強度材質のアルミ合金を使用。
- ボルト・ナットは錆びにくいステンレス。
- アルマイト加工により優れた美観を実現。
- ナイロンスリーブ、段付ボルト使用で、軽くスムーズな開閉。
- 片開き・両開き及び左右どちら開きにも取付可能で通路取りに便利。
- パネル兼用タイプで、2m・3m パネル取付ができます。



- 風養生・セキュリティーにカンヌキ用単管の受けフックは二段取付可能。
- 足回りの曲面化と低重心実現で、安全性アップ・キャスター部舟形台座。
- 低重心化でゲート使用時のクロス材下部の空間高さ縮小。
- クロス材上部の部材切断面防護の樹脂製キャップ。

AC-2036 外形寸法図



■AC-20 シリーズ

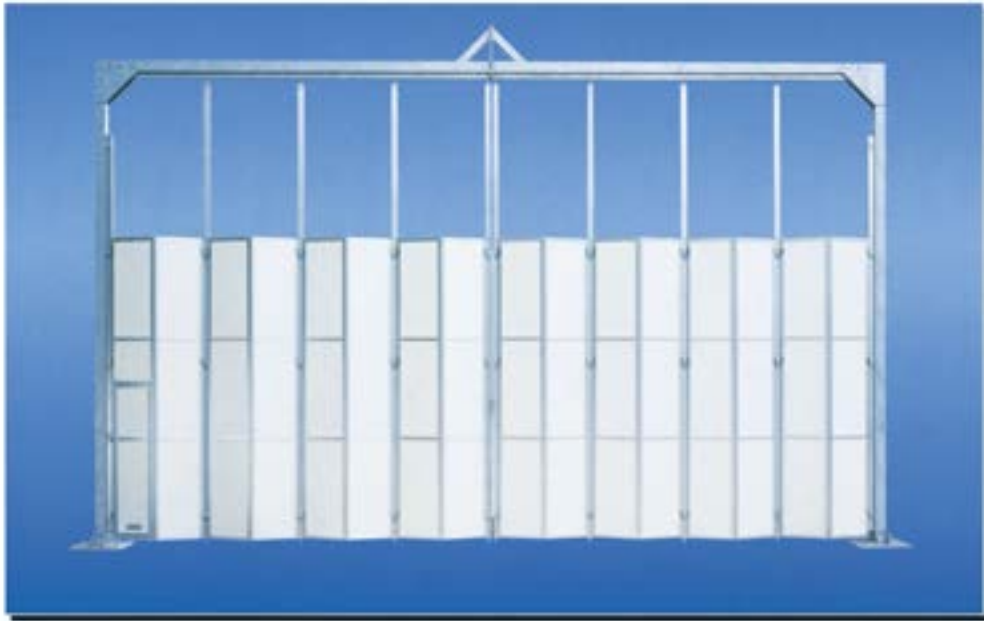
品番	標準仕様				パネル付仕様	
	サイズ (mm)	スパン数	扉収納幅 (mm)	重量 (kg)	パネル数 (ユニット)	重量 (kg)
AC-2018	1,800	2	290	41	2	56
AC-2027	2,700	3	380	55	3	77.5
AC-2036	3,600	4	475	69	4	99
AC-2045	4,500	5	565	83	5	120.5
AC-2054	5,400	6	660	97	6	142
AC-2063	6,300	7	750	111	7	163.5
AC-2072	7,200	8	845	125	8	185
AC-2081	8,100	9	940	146	9	213.5

[1・2・5] アルミパネルゲート

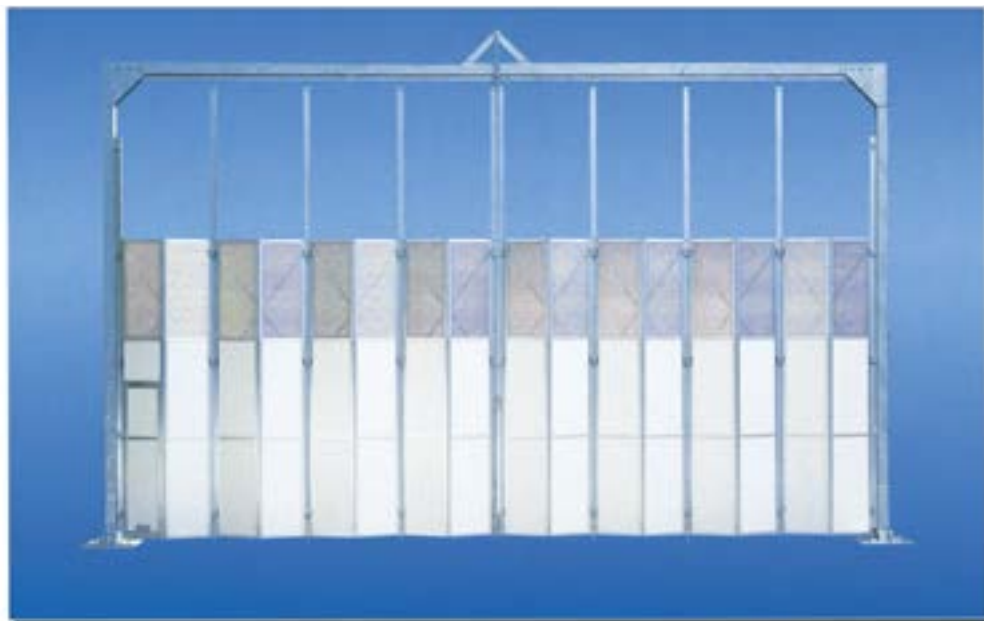
※再リース品

基礎打ちタイプ

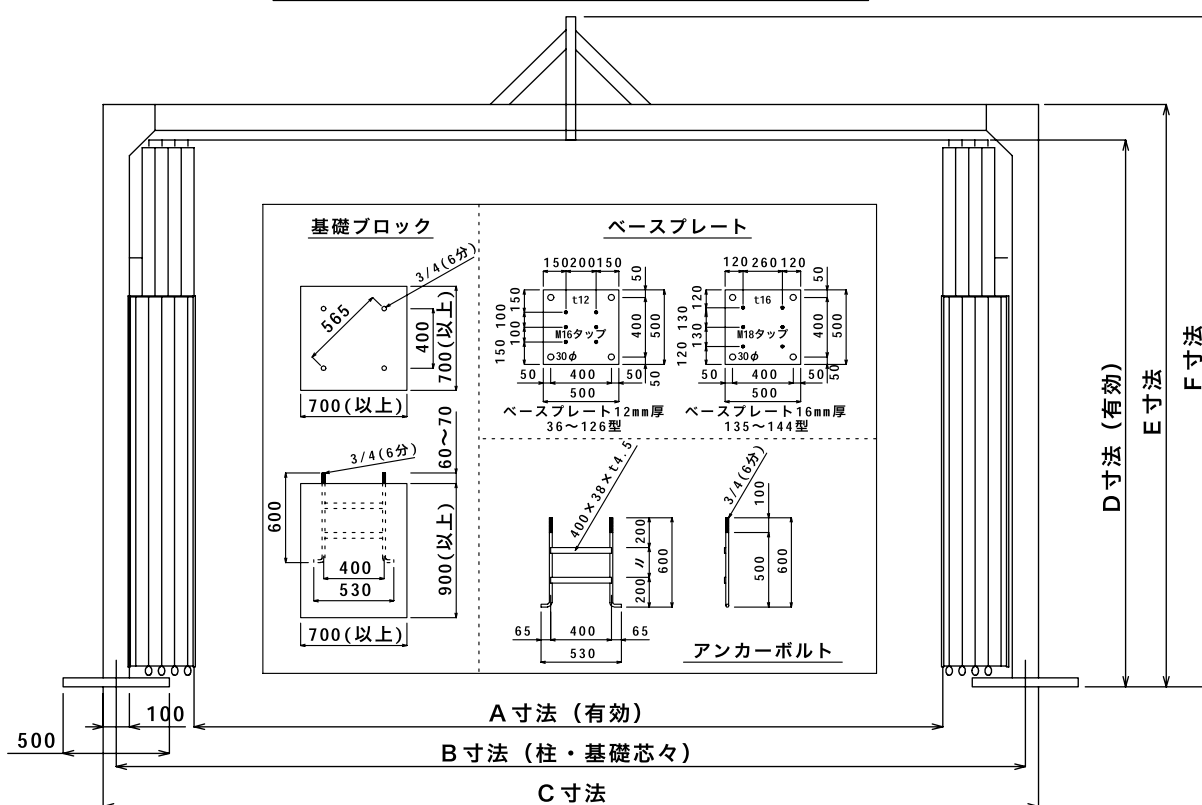
全面パネル



上部メッシュパネル



K Gタイプ (基礎打ちタイプ)



注意！台風及び強風時にはサイズにかかわらず開口するかパネルを取り外してください。

アルミパネルゲート (KGタイプ) 寸法表

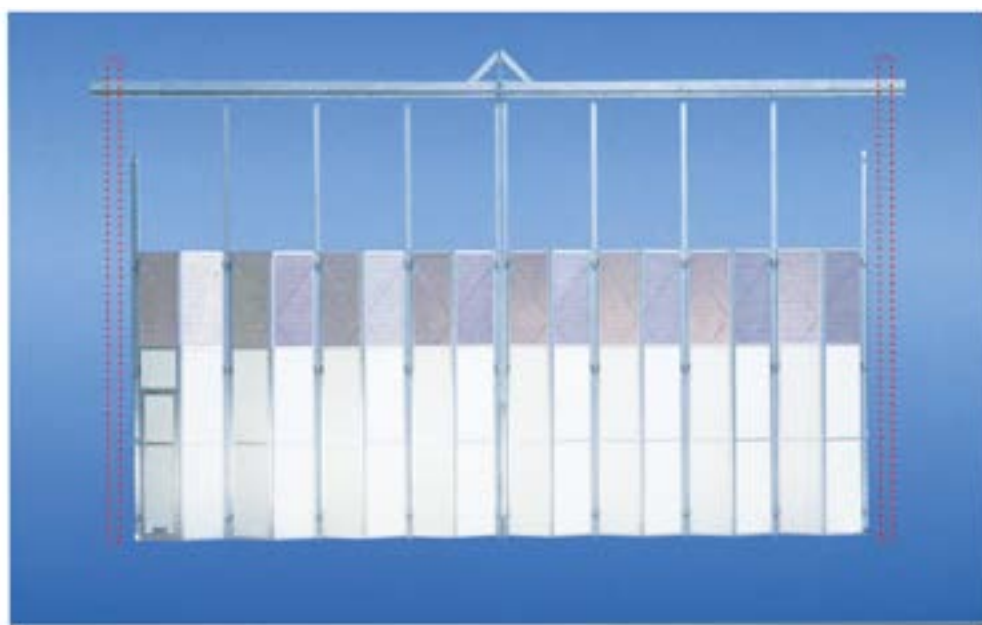
	A 寸法	B 寸法	C 寸法	D 寸法	E 寸法	F 寸法	重量 (約 kg)
36 型	3,240	3,700	3,800	4,354	4,512		290
45 型	4,080	4,600	4,700	〃	〃		320
54 型	4,920	5,500	5,600	〃	〃		350
63 型	5,760	6,400	6,500	〃	〃	4,854	400
72 型	6,600	7,300	7,400	〃	〃	〃	430
81 型	7,440	8,200	8,300	〃	〃	〃	460
90 型	8,280	9,100	9,200	〃	〃	〃	490
99 型	9,120	10,000	10,100	〃	〃	〃	550
108 型	9,960	10,900	11,000	〃	〃	〃	580
117 型	10,800	11,800	11,900	〃	〃	〃	620
126 型	11,640	12,700	12,800	〃	〃	〃	660
135 型	12,480	13,800	13,700	〃	〃	〃	750
144 型	13,320	14,500	14,600	〃	〃	〃	790

単管取付タイプ

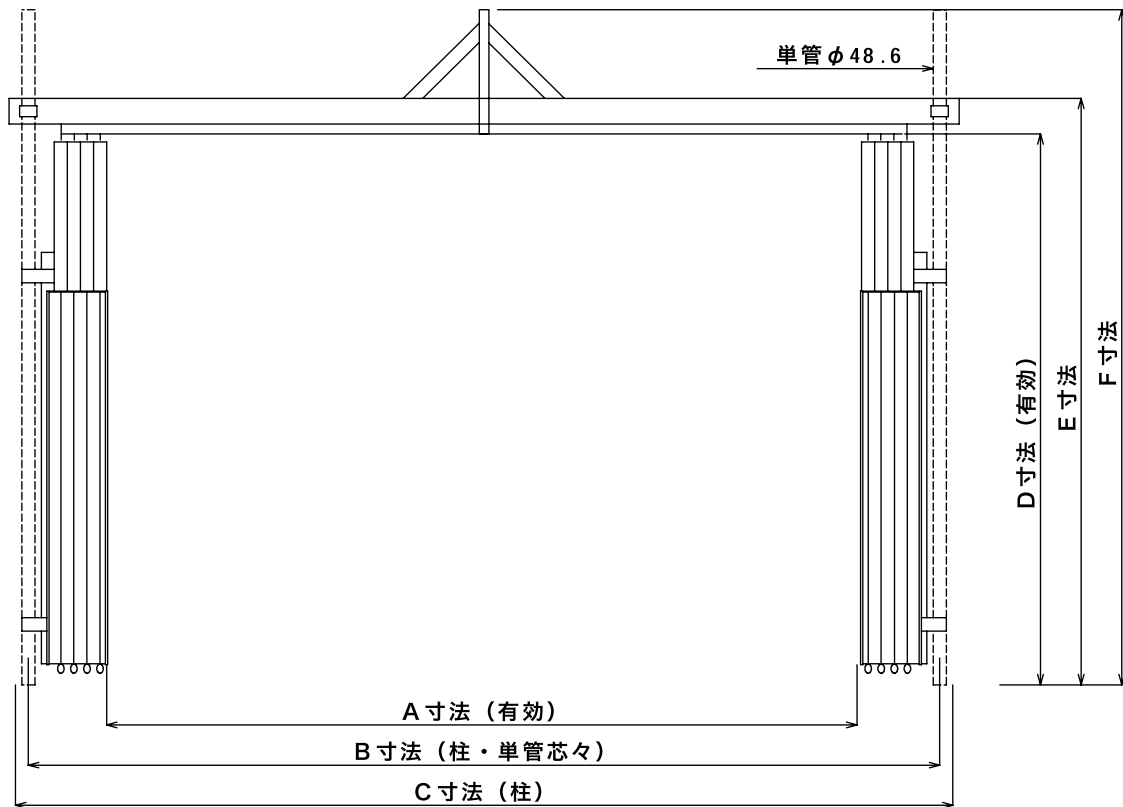
全面パネル



上部メッシュパネル



SGタイプ（単管取付タイプ）



注意！台風及び強風時にはサイズにかかわらず開口するかパネルを取り外してください。

アルミパネルゲート（SGタイプ）寸法表

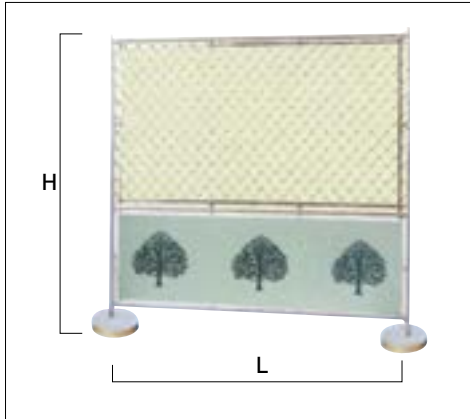
	A 寸法	B 寸法	C 寸法	D 寸法	E 寸法	F 寸法	重量 (約 kg)
36 型	3,240	3,700	3,800	4,354	4,512		290
45 型	4,080	4,600	4,700	〃	〃		320
54 型	4,920	5,500	5,600	〃	〃		350
63 型	5,760	6,400	6,500	〃	〃	4,854	400
72 型	6,600	7,300	7,400	〃	〃	〃	430
81 型	7,440	8,200	8,300	〃	〃	〃	460
90 型	8,280	9,100	9,200	〃	〃	〃	490
99 型	9,120	10,000	10,100	〃	〃	〃	550
108 型	9,960	10,900	11,000	〃	〃	〃	580
117 型	10,800	11,800	11,900	〃	〃	〃	620
126 型	11,640	12,700	12,800	〃	〃	〃	660

1・3 フェンス 他、打ち込み杭

[1・3・1] ガードフェンス・バリケード

※再リース品

ガードフェンス（上部金網）



- ※1 パネル部分の模様は上図と異なる場合がございます。
詳しくは、お問い合わせ下さい。
- ※2 コンクリート台は別途ご注文下さい。

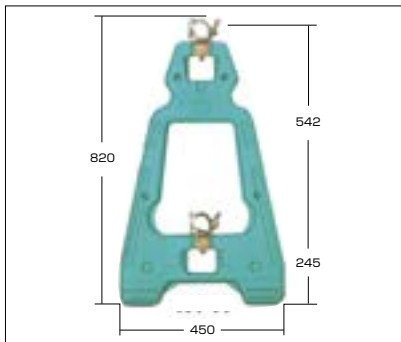
規格	寸法 (mm)	
	L (幅)	H (高さ)
GF18	1,800	1,800
GF12	1,800	1,200

コンクリート台



※仕様は異なる場合がございます。

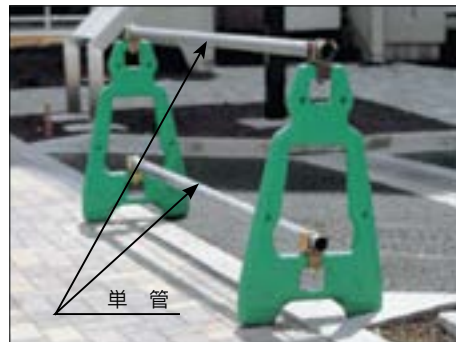
KY プラガード



■寸法

高さ	幅	厚み	重量	使用単管
820mm	450mm	50mm	2.3kg	48.6 φ

組立図



※単管は別途ご注文下さい。

単管専用 KYおもしろ (2kg) 特長

規格 OMO



- 特殊ロック機構で単管を保持できます。
(片手でワンタッチ施工)
- 2段までの縦段積が可能なのでスペースの有効利用及び作業合理化ができます。
- 材質には、超高分子ポリエチレンを使用しているので耐衝撃性抜群です。

[1・3・2] くい丸

くい丸は、足場用単管や木杭の弱点を克服した、打ち込み杭専用材です。独自の密閉加工により、アスファルト等の難地盤に打ち込むことができ、労務コストの削減が期待できます。

繰り返し使用できるので、環境性能とランニングコストにも優れています。

■仕様

名称・規格	くい丸・KM-1.5M
直径・肉厚	φ 48.6mm× t 2.4mm
長さ・重量	1,500mm・4.0kg
鋼管部材質	先めっき鋼管 (STK-500)
頭部材質	普通鋼 (SWRCH)
尖端部材質	ハガネ材 (S45C)
塗装等	溶接部分 常温亜鉛めっき仕上げ

■構造



叩き付けても壊れにくく、施工後の美観と安全製に優れています。



プレートと溶接部分は本体よりも内側にあり、くい丸を重ねても干渉しません。



強度が高く、繰り返し使用する事が出来ます。

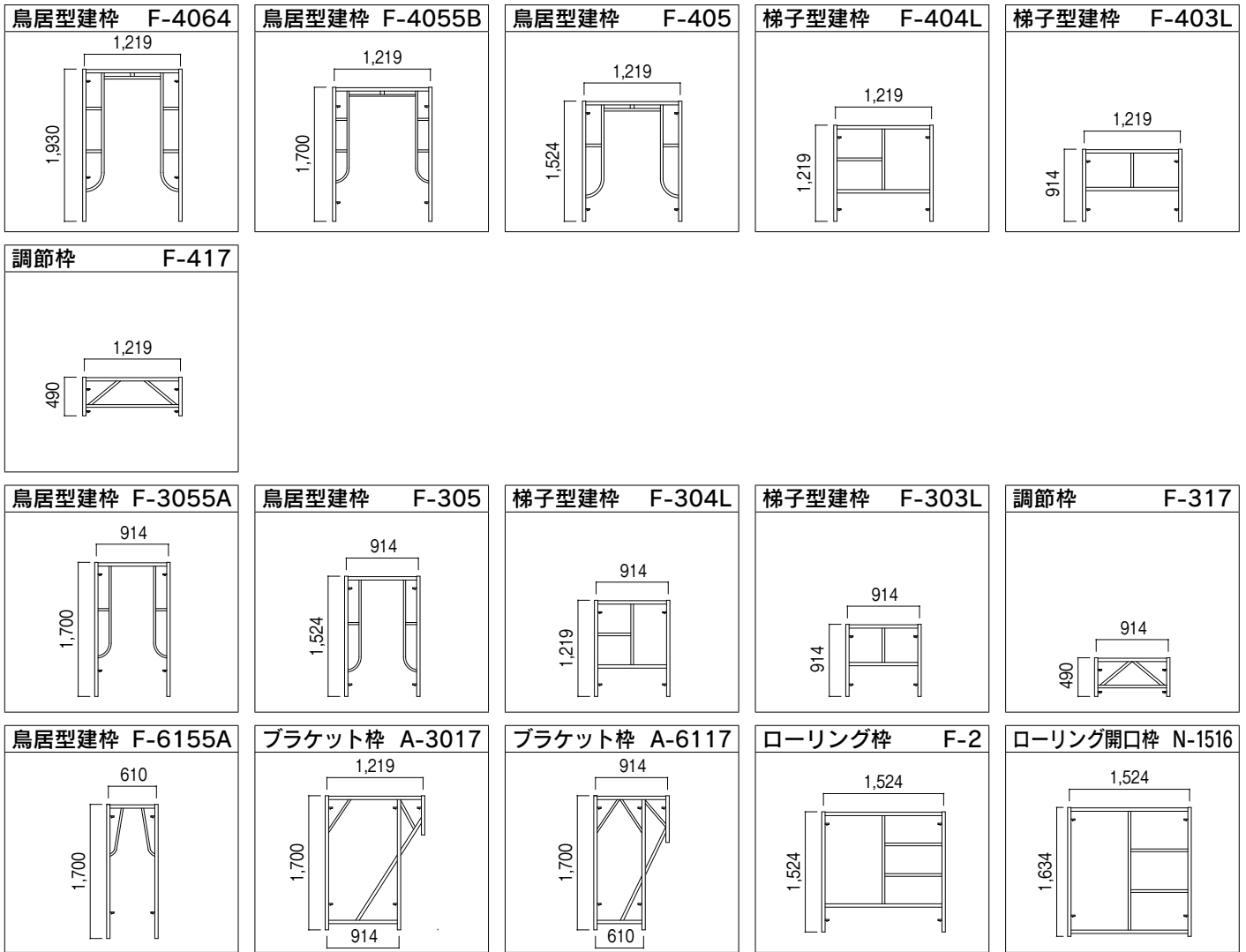
■くい丸環境性能表

	くい丸	足場管
Reuse 繰り返し使用する。	○ 頭部と突端部が密閉加工されており、繰り返し使用できる強度に優れた設計。使い捨て感覚で足場管を杭に使用する時代は終わりを告げました。	× 頭部は潰れやすく、先端には土が入り込んでしまいます。回収率はくい丸と比べて極端に劣り、現場では使い捨て感覚で使用されている場合も多くあります。
Recycle 再資源化する。	○ 土が入り込まないので製鉄原料としての価値が高く、再資源化に有利です。	× 中に入り込んだ土などの不純物はスクラップとしての価値を損ないます。ときにはスクラップにすらならず産廃処理や埋め殺しする場合も。適切な再資源化を阻んでいます。
Reduce 無駄遣いを減らす。	○ 適材適所の考え方で、現場の杭には専用くい丸を使用し、杭以外の部分には足場管を使用することが現場の無駄を減らすことにつながります。また、モーダルシフトを加速する、鉄道輸送もご利用いただけます。(一部地域を除く)	× 杭として使用する場合には、使い捨て感覚にならざるを得ず、貴重な資源の無駄遣いになっています。この無駄は足場管は現場で大量に使用することが理由になって見えづらくなっていますが、見えないところで企業の利益を圧迫しています。
Refuse ゴミの発生源を元から絶つ。	○ 製品には鉄と必要最小限の常温亜鉛めっき塗料を使用しており、環境負荷が少ないのが特長です。また、梱包は安全性と使い勝手第一で、かつテーピングと帯鉄を最小限に抑えています。	

2 外部足場用仮設材

2・1 枠組足場

[2・1・1] 建枠・部材



■建枠別筋違組合一覧表

		筋違スパン	1,829mm	1,524mm	1,219mm	914mm	610mm
		布板規格	N-6, N-624	N-5, N-524	N-4, N-424	N-3, N-324	N-2, N-224
建 枠 高 さ	1,930mm						
	1,700mm	A-14	A-11	A-13	A-012	A-12	
	1,524mm						
	1,219mm	A-19	A-18	A-012	A-19S	A-09	
	914mm	A-08	A-9	A-12	A-09	A-08S	
	490mm	A-16S	A-16	A-16A	A-16B	A-16C	

1219幅系

品名	鳥居型建枠	スパン別筋違表	
		1829	A-14
規格	F-4064	1524	A-11
重量	20.5kg	1219	A-13
材質	STK-500 3種	914	A-012
連結ピン	無	610	A-12
許容荷重 (単品)	39.2KN (4,000kg)		

品名	鳥居型建枠	スパン別筋違表	
		1829	A-14
規格	F-4055B	1524	A-11
重量	15.6kg	1219	A-13
材質	STK-500 3種	914	A-012
連結ピン	F-20 付	610	A-12
許容荷重 (単品)	42.6KN (4,350kg)		

※ ピン付重量 17kg

品名	鳥居型建枠	スパン別筋違表	
		1829	A-14
規格	F-405	1524	A-11
重量	16.7kg	1219	A-13
材質	STK-500 3種	914	A-012
連結ピン	無	610	A-12
許容荷重 (単品)	42.6KN (4,350kg)		

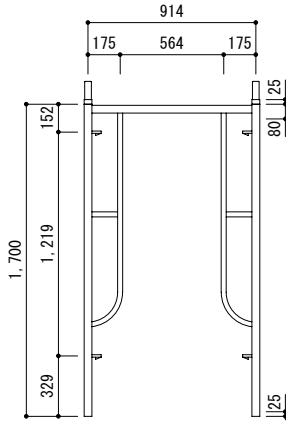
品名	梯子型建枠	スパン別筋違表	
		1829	A-19
規格	F-404L	1524	A-18
重量	14.0kg	1219	A-012
材質	STK-500 3種	914	A-19S
連結ピン	無	610	A-09
許容荷重 (単品)	42.6KN (4,350kg)		

品名	梯子型建枠	スパン別筋違表	
		1829	A-08
規格	F-403L	1524	A-9
重量	11.0kg	1219	A-12
材質	STK-500 3種	914	A-09
連結ピン	無	610	A-08S
許容荷重 (単品)	42.6KN (4,350kg)		

品名	調節枠	スパン別筋違表	
		1829	A-16S
規格	F-417	1524	A-16
重量	9.1kg	1219	A-16A
材質	STK-500 3種	914	A-16B
連結ピン	無	610	A-16C
許容荷重 (単品)	42.6KN (4,350kg)		

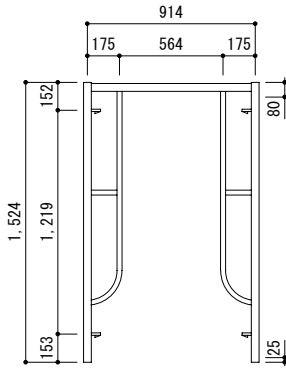
914幅・610幅系

品名	鳥居型建枠	スパン別筋違表	
		1829	A-14
規格	F-3055A	1524	A-11
重量	13.6kg	1219	A-13
材質	STK-500 3種	914	A-012
連結ピン	F-20 付	610	A-12
許容荷重 (単品)	42.6KN (4,350kg)		

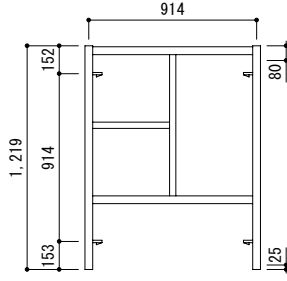


※ ピン付重量 15.0kg

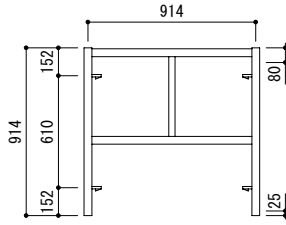
品名	鳥居型建枠	スパン別筋違表	
		1829	A-14
規格	F-305	1524	A-11
重量	13.2kg	1219	A-13
材質	STK-500 3種	914	A-012
連結ピン	無	610	A-12
許容荷重 (単品)	42.6KN (4,350kg)		



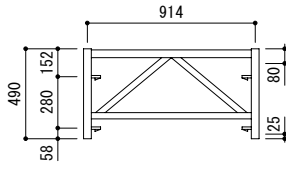
品名	梯子型建枠	スパン別筋違表	
		1829	A-19
規格	F-304L	1524	A-18
重量	13.0kg	1219	A-012
材質	STK-500 3種	914	A-19S
連結ピン	無	610	A-09



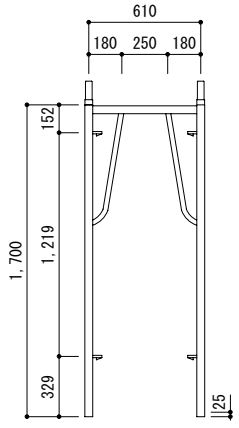
品名	梯子型建枠	スパン別筋違表	
		1829	A-08
規格	F-303L	1524	A-9
重量	9.9kg	1219	A-12
材質	STK-500 3種	914	A-09
連結ピン	無	610	A-08S



品名	調節枠	スパン別筋違表	
		1829	A-16S
規格	F-317	1524	A-16
重量	8.5kg	1219	A-16A
材質	STK-500 3種	914	A-16B
連結ピン	無	610	A-16C
許容荷重 (単品)	42.6KN (4,350kg)		



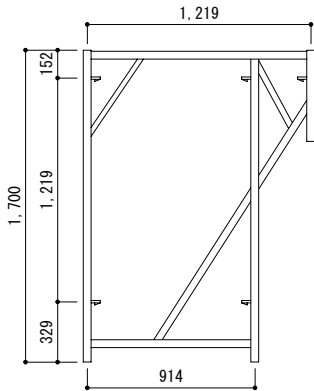
品名	鳥居型建枠	スパン別筋違表	
		1829	A-14
規格	F-6155A	1524	A-11
重量	11.3kg	1219	A-13
材質	STK-500 3種	914	A-012
連結ピン	F-20 付	610	A-12
許容荷重 (単品)	34.3KN (3,500kg)		



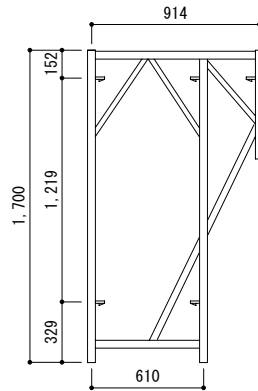
※ ピン付重量 12.7kg

ブラケット枠・ローリング枠・ルーフ枠

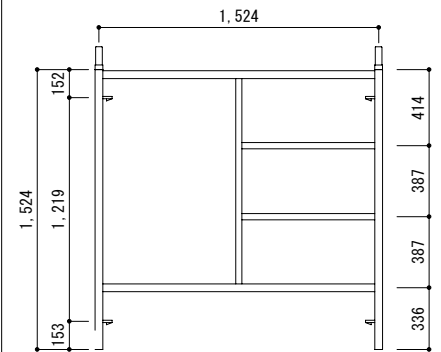
品名	ブラケット枠	スパン別筋違表	
		1829	A-14
規格	A-3017	1524	A-11
重量	18.2kg	1219	A-13
材質	STK-500 3種	914	A-012
連結ピン	無	610	A-12
許容荷重 (単品)	29.4KN (3,000kg)		



品名	ブラケット枠	スパン別筋違表	
		1829	A-14
規格	A-6117	1524	A-11
重量	17.0kg	1219	A-13
材質	STK-500 3種	914	A-012
連結ピン	無	610	A-12
許容荷重 (単品)	29.4KN (3,000kg)		

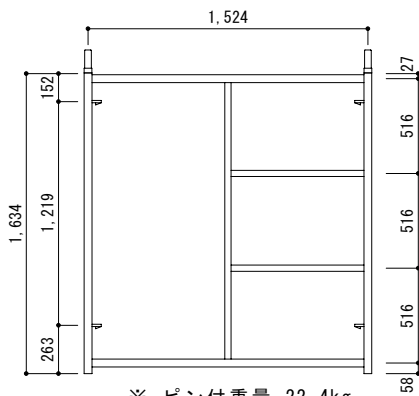


品名	ローリング枠	スパン別筋違表	
		1829	A-14
規格	F-2	1524	A-11
重量	19.0kg	1219	A-13
材質	STK-500 3種	914	A-012
連結ピン	F-20 付	610	A-12



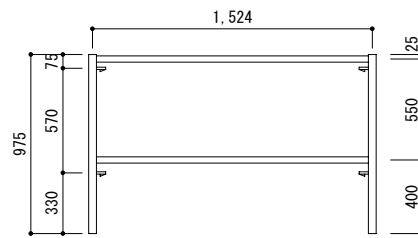
※ ピン付重量 20.4kg

品名	ローリング開口枠	スパン別筋違表	
		1829	A-14
規格	N-1516	1524	A-11
重量	21.0kg	1219	A-13
材質	STK-500 3種	914	A-012
連結ピン	F-20 付	610	A-12

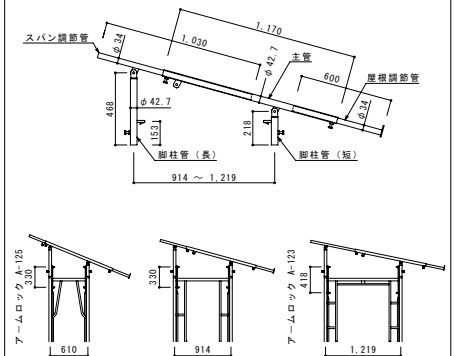


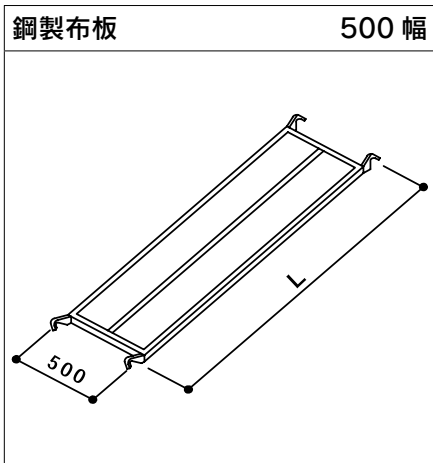
※ ピン付重量 22.4kg

品名	ローリング手摺枠
規格	F-2532
重量	11.3kg
材質	STK-500 3種

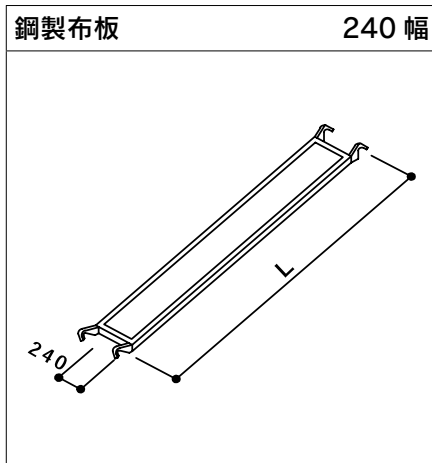


品名	ルーフ枠
規格	FR-2040
重量	7.7kg
材質	STK-500 3種

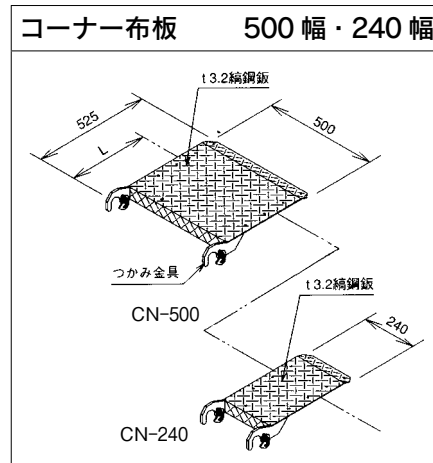




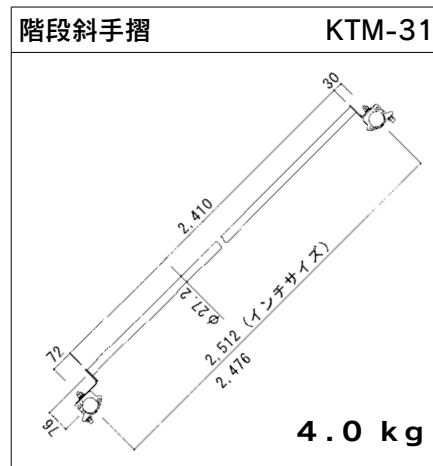
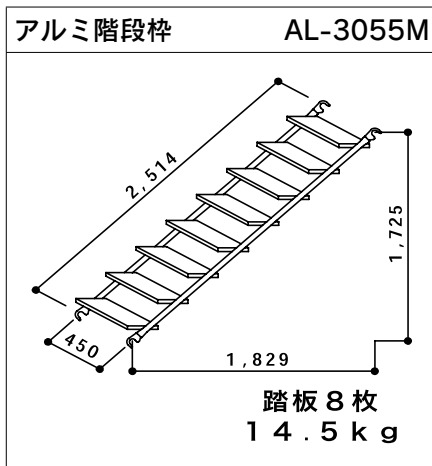
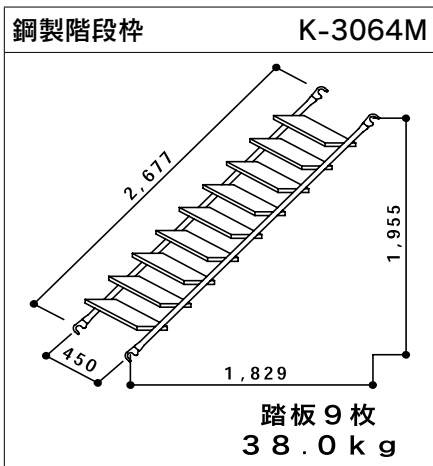
規格	L(mm)	重量(kg)
N-6	1,829	16.6
N-5	1,524	13.6
N-4	1,219	11.3
N-3	914	9.1
N-2	610	5.2



規格	L(mm)	重量(kg)
N-624	1,829	8.3
N-524	1,524	7.5
N-424	1,219	6.4
N-324	914	5.2
N-224	610	4.0



規格	使用間隔L(mm)	許可荷重N(kg)	重量(kg)
CN-500	300以下	2,450N(250kg)	5.9
	350	1,960N(200kg)	
	400	1,470N(150kg)	
CN-240	300以下	980N(100kg)	4.1
	350	735N(75kg)	
	400	490N(50kg)	



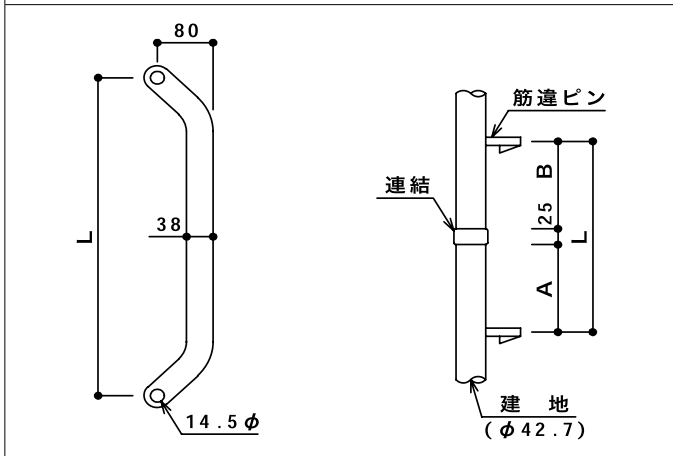
寸法(mm)	450 × 2,000
網目寸法(mm)	55
線径(mm)	φ9、φ5
質量(kg)	6.0

特長

1. すべりにくい構造のため、配筋コンクリート打設作業の安全が図れます。
2. OK マットを使用することにより、スラブ鉄筋の結束線の切断を防止し、作業員の荷重を分散するので鉄筋の乱れや曲がり防止ができます。
3. 通路として目立つ様に、オレンジ色の塗装を塗布しています。

アームロック

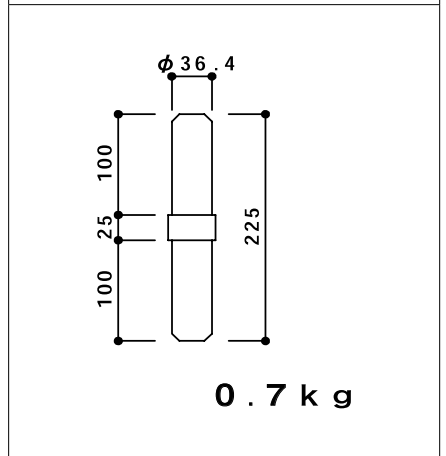
規格割出図



規格	L	重量 (kg)	筋違ピン寸法(mm)		
	(mm)		A	連結ピン	B
A-125	331.5	0.3	152	25	152
A-123	419	0.4	152	25	240.5
A-127A	507.5	0.5	240.5	25	240.5
			152	25	329

連結ピン(オートロック)

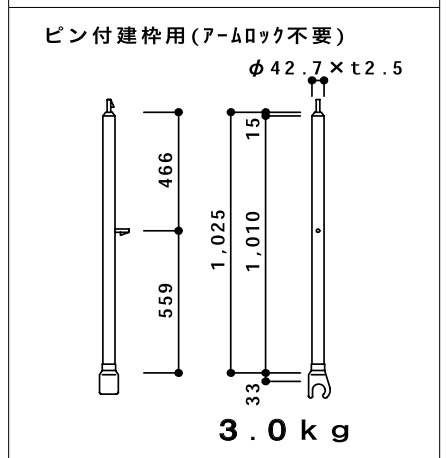
F-20



0.7 kg

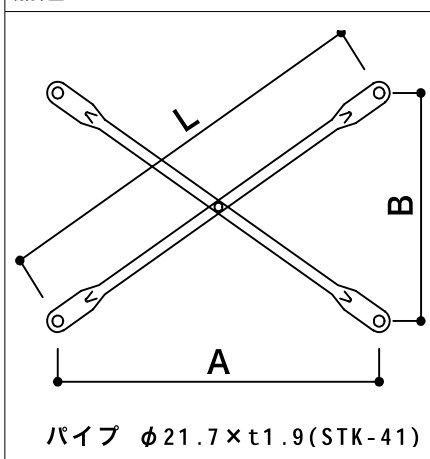
手摺柱

A-25S



3.0 kg

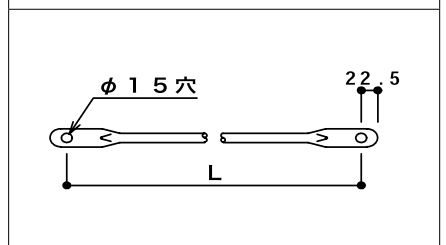
筋違



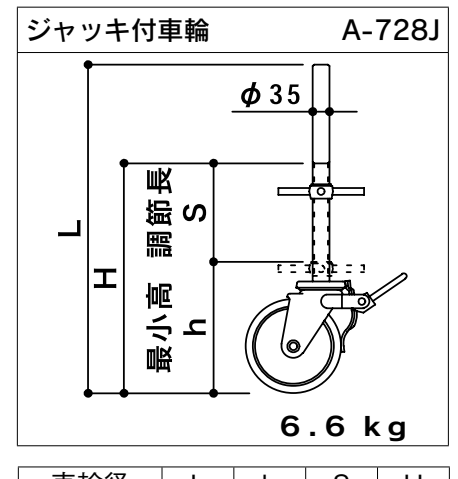
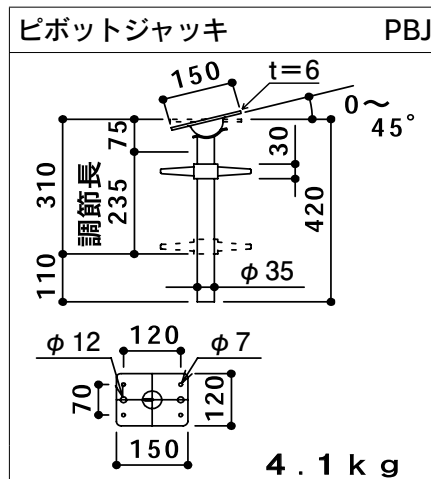
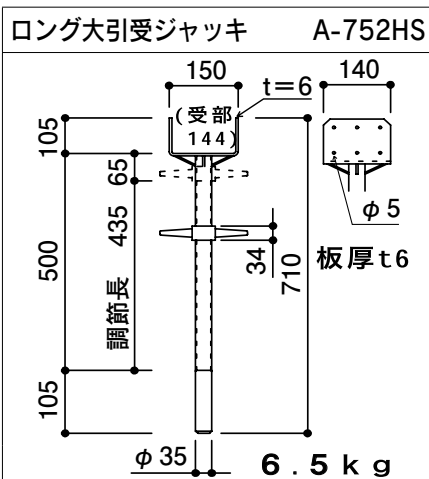
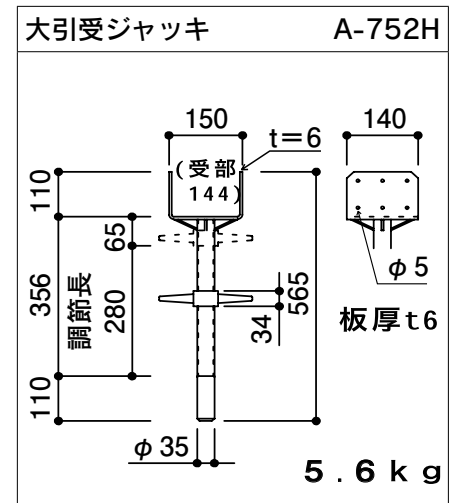
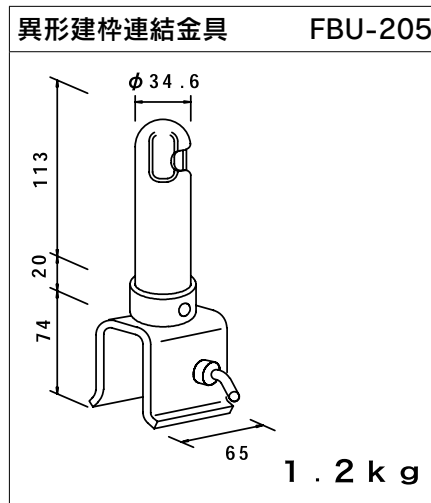
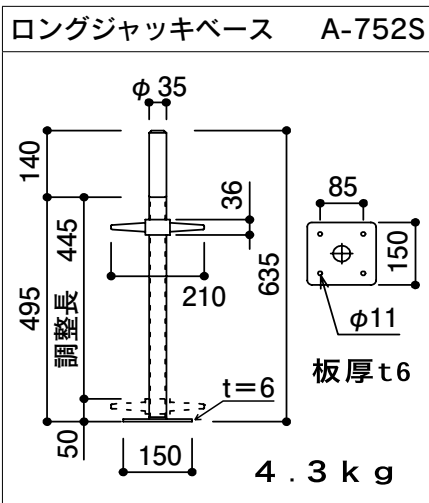
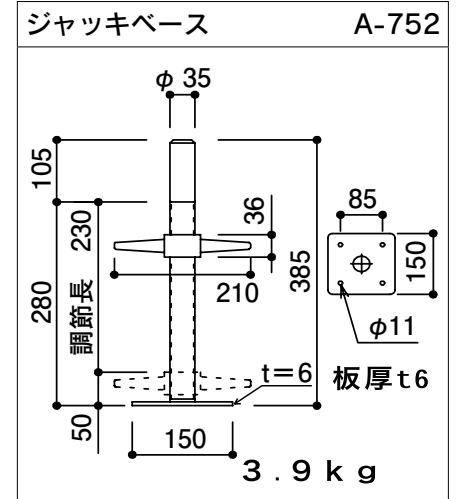
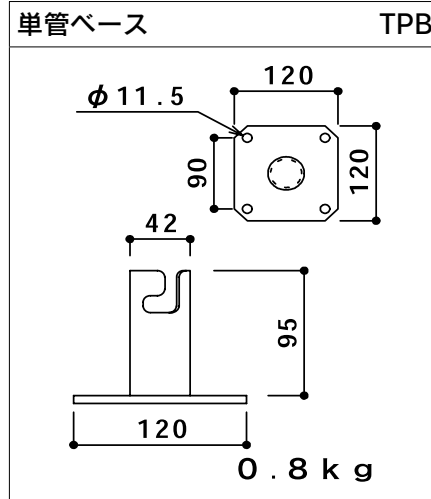
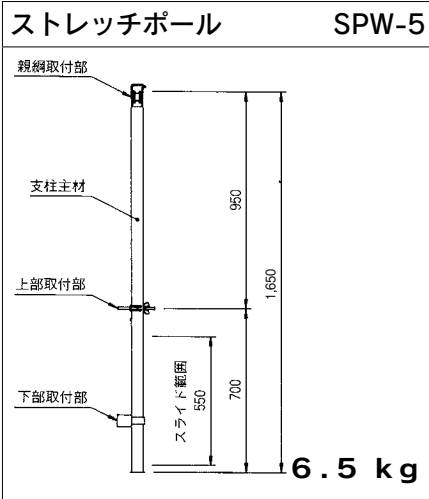
パイプ φ21.7 x t1.9 (STK-41)

規格	A	B	L (mm)	重量
A-14	1,829	1,219	2,198	4.9
A-11	1,524		1,952	4.3
A-13	1,219		1,724	3.8
A-012	914		1,524	3.4
A-12	610		1,363	3.1
A-19	1,829	914	2,045	4.5
A-18	1,524		1,777	4.0
A-012	1,219		1,524	3.4
A-19S	914	610	1,293	2.5
A-09	610		1,099	2.5
A-08	1,829		1,928	4.3
A-9	1,524		1,642	3.7
A-12	1,219	280	1,363	3.1
A-09	914		1,099	2.5
A-08S	610		863	1.7
A-16S	1,829		1,850	3.5
A-16	1,524		1,549	3.5
A-16A	1,219		1,251	2.4
A-16B	914		956	1.9
A-16C	610	671	1.4	

手摺



規格	L(mm)	重量(kg)
A-31	1,829	2.5
A-32	1,524	1.6
A-29	1,219	1.2
A-27	914	0.9
A-28	610	0.6

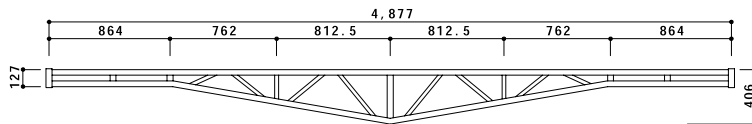


車輪径	L	h	S	H
200	605	272	120	392

許容荷重 200 kg

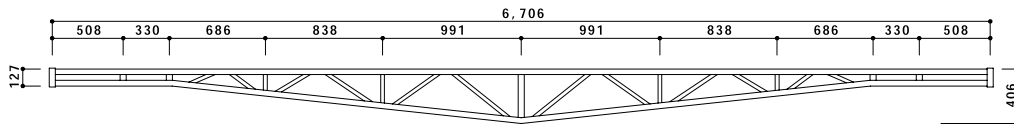
梁 枠 A-148 / A-147 / HR-4

A-148
2スパン用



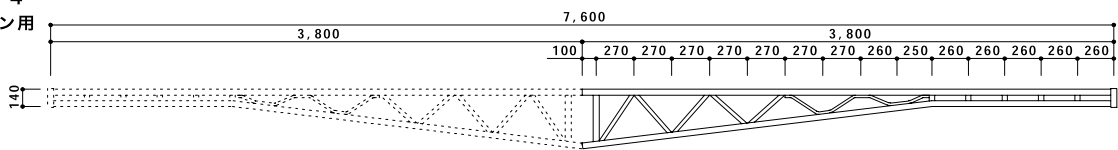
28.3 kg

A-147
3スパン用



38.8 kg

HR-4
4スパン用



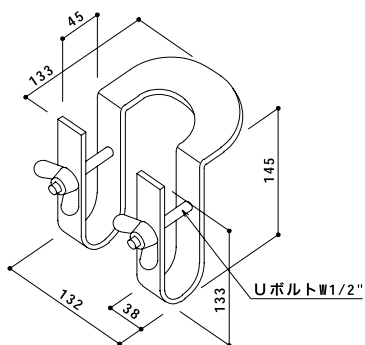
※HR-4には別途ボルトが必要です。

28.5 × 2 = 57.0 kg

隅梁受

A-1453

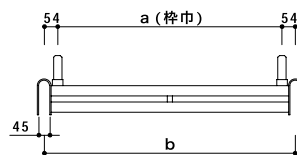
梁枠専用部材



2.8 kg

梁渡し

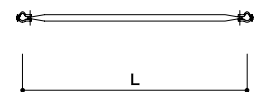
梁枠専用部材



品番	a(桁幅)	b(mm)	重量(kg)
A-153	610	718	4.7
A-152	914	1,022	5.4
A-150	1,219	1,327	8.8

方杖

梁枠専用部材



品番	L(mm)	梁枠	重量(kg)
A-1471	2,134	A-147用 HR-4用	6.2
A-1475	1,524	A-148用	4.8

梁枠4スパン 使用ボルト
W1/2 × 32
1セットに16個 必要です

梁枠 強度

はりわくで構成された開口部
上方の足場の全積載荷重は
9.81kN 以下とする。

『基本部材で構成する枠組足場の
使用基準』 仮設工業会編より

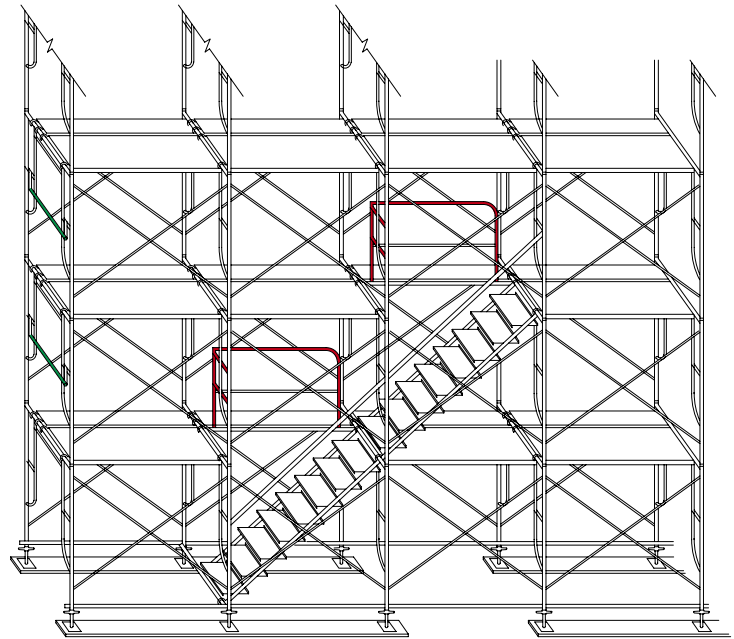
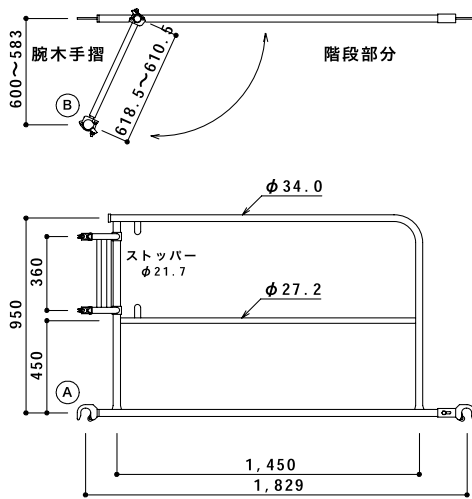
梁枠組合せ数量

梁 枠	規 格	2スパン用	3スパン用	4スパン用
	A-147 A-148 HR-4		2	2
隅梁受	A-1453	4	4	4
梁渡し	A-150 桁幅=1219	1	2	3
	A-152 桁幅=914			
	A-153 桁幅=610			
方 杖	A-1471		4	4
	A-1475	4		
ボトル・ナット	HR-BN (販売品)			16

■階段手摺棒

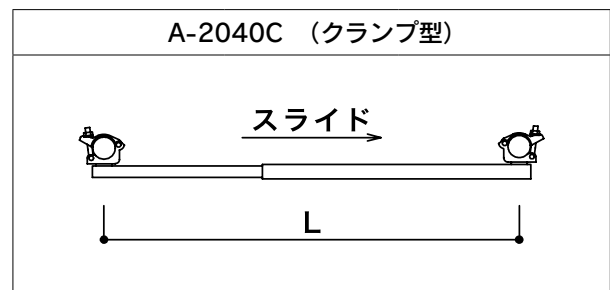
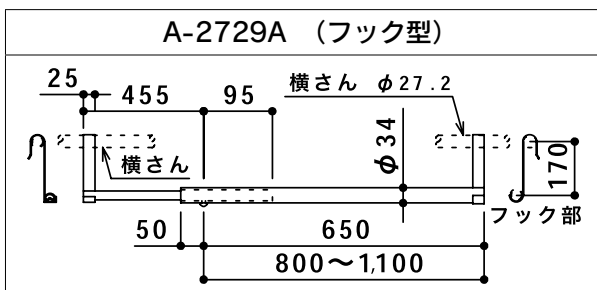
- ・ 枠組足場階段開口部の安全確保に使用します。
- ・ 階段取付け箇所の開口部分建枠横架材に、手摺棒をはめ込みます（図中A）。
- ・ フリーになっている腕木手摺を開口部方向から回転させ、建枠パイプに取り付けます（図中B）。

規格	重量
SG-25A	15.6kg



■側面手摺

- ・ 枠組足場コーナー開口部の落下防止に使用します。
- ・ フック型（A-2729A）は、建枠の横さんパイプ径が34.0mm、42.7mm等のタイプと、建枠幅900mm未満のものにはご使用出来ません。



規格	重量 (kg)	調整範囲 L (mm)
A-2729A フック型	2.4	800 ~ 1,100
A-2040C クランプ型	2.0	600 ~ 1,219

[2・1・2] 桝組足場資料

■施工上の注意

桝組足場（労働安全衛生規則に準ずる）

- ・足場の脚部には足場の滑動又は沈下を防止するため、ベース金具を用い、かつ敷板、敷角等を用い、根がらみを設ける等の措置を講じてください。
- ・水平材は最上層及び5層以内ごとに設けることになっていますが、鋼製布板をもって水平材にかえることが出来ます。
- ・壁つなぎは引張力、圧縮力に耐えられるものを使用してください。
間隔は3層4スパン毎に設けてください。
シート取付の時は2層2スパン毎に設けてください。
- ・桝組足場のコーナーには必ず、つなぎ材を設け建枠を堅結してください。
- ・鋼管の接続部又は交差部はこれに適合した金属金具を用いて確実に接続し、又は堅結してください。
- ・筋違で補強してください。

桝組足場（労働安全衛生規則に準ずる）

- ・建枠の沈下を防止するため敷角の使用、ステコン、及びびくいの打込み等の措置を講じてください。
- ・建枠の脚部の滑動を防止するため脚部の固定、根がらみの取付等の措置を講じてください。
- ・建枠の振れ止めは単管を使用し、クランプにて堅結してください。
- ・建枠と建枠の間に交差筋違を設けてください。
- ・最上層及び垂直方向5層以内、水平方向5スパン又は、5枠以内ごとに水平つなぎを設け、水平及び垂直変異を防止してください。
- ・ジャッキベースの高さは200mm以下です。200mm以上高くするときは、ジャッキ頭に水平つなぎを用い水平変異を防止してください。
- ・建枠の上端には必ずジャッキベース等を用いて組立てはり材、バタ角材を固定してください。
(型枠支保工・通路、足場・墜落、飛来崩壊・作業構台)

■ジャッキ型ベース金具の繰上長による建枠の許容支持力 (kN)

建枠の種類 繰上長 (mm)	標準枠		簡易枠
	1,800mm未満	1,800mm以上～ 2,000mm以下	
200 未満	42.6	39.2	34.3
200 以上～ 250 未満	40.6	37.2	32.8
250 以上～ 300 未満	38.7	35.7	31.3
300 以上～ 350 未満	37.2	34.3	29.8

※参考資料

試験場所 社団法人仮設工業会大阪事務所
試験日 平成7年10月12日

横架材載荷による強度試験結果

平成7年11月1日
住金鋼材工業株式会社

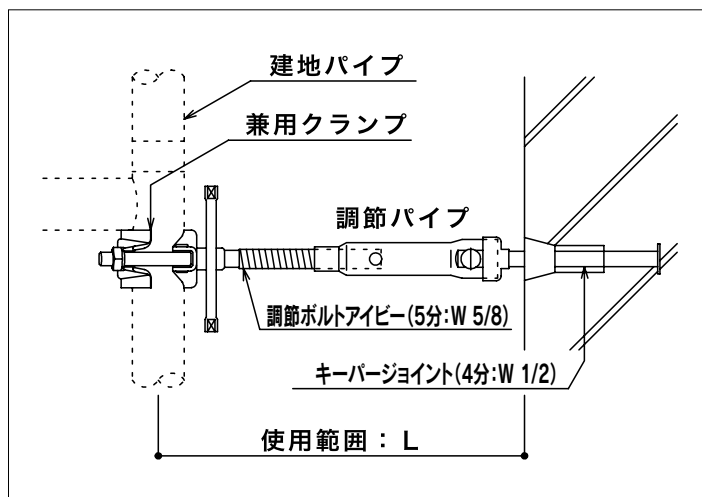
試験概要	F-4055B				F-3055A			F-6155A	
	①	②	③	④	⑤	⑥	⑦	⑧	⑨
個数	2体	3体	3体	3体	3体	3体	3体	3体	3体
Pmax (kN)	88.3 中止 88.3 中止	78.5 中止 78.5 中止 77.7	39.2 中止 39.2 中止 39.2 中止	23.1 23.5 中止 23.3	88.3 中止 88.3 中止 88.3 中止	67.1 63.0 65.9	28.6 28.8 28.8	45.9 44.7 46.9	29.4 中止 29.4 中止 29.4 中止
たわみ (mm)	39.2kN時 δ = 1.4	29.4kN時 δ = 1.6	19.6kN時 δ = 4.1	9.81kN時 δ = 5.0	39.2kN時 δ = 2.3	29.4kN時 δ = 1.9	8.83kN時 δ = 3.4	19.6kN時 δ = 0.9	8.83kN時 δ = 2.3
備考			試験終了後 枠変形 (中) +200~300	枠変形 (大) +300~			枠変形 (大) +200~300	枠変形 (中) +100~200	枠変形 (大) +200~
荷重許容	39.2kN	29.4kN	19.6kN	9.81kN	39.2kN	29.4kN	9.81kN	19.6kN	9.81kN

注) Pmax ○,○○○ 中止の意味: 載荷による枠の変形量(脚の開き)が大きくなり、載荷治具より外れる危険があるので中止した。

[2・1・3] 壁つなぎ

■使用・規格（許容耐力：4.41kN／本）

規格	使用範囲 (L=mm)	重量 (kg)
AKA-130	140～170	0.5
AKA-160	160～200	0.7
AKA-200	200～240	0.8
AKA-300	240～320	0.9
AKA-350	280～400	1.0
AKA-400	320～480	1.1
AKA-600	480～670	1.4
AKA-800	670～860	1.7
AKA-1000	860～1,050	2.0



(社)仮設工業会認定基準

壁つなぎ用金具の性能は、鋼管等に取り付けた場合の引張強度および取付面に対して75度傾けた場合の圧縮強度がそれぞれ表1および表2の条件を満足する物とする。壁つなぎ用金具のつかみ金具が、単クランプ又は、これに類した構造のようにボルト・ナットで締め付けるものにおいては、当該つかみ金具の性能が表3の条件を満足する物とする。

表1	引張強度（単位 kN）	
	全個数の平均値	全個数のうちの最小値
	9.81 以上	8.83 以上

表2	圧縮強度（単位 kN）	
	全個数の平均値	全個数のうちの最小値
	9.81 以上	8.83 以上

表3	4.41kN・cmの締付トルク時において	
	カール部の伸び 又は本体の変形	1mm未満
	ボルトの異常	切断又は変形がない
	切欠き部の異常	ボルトの出し入れが自由

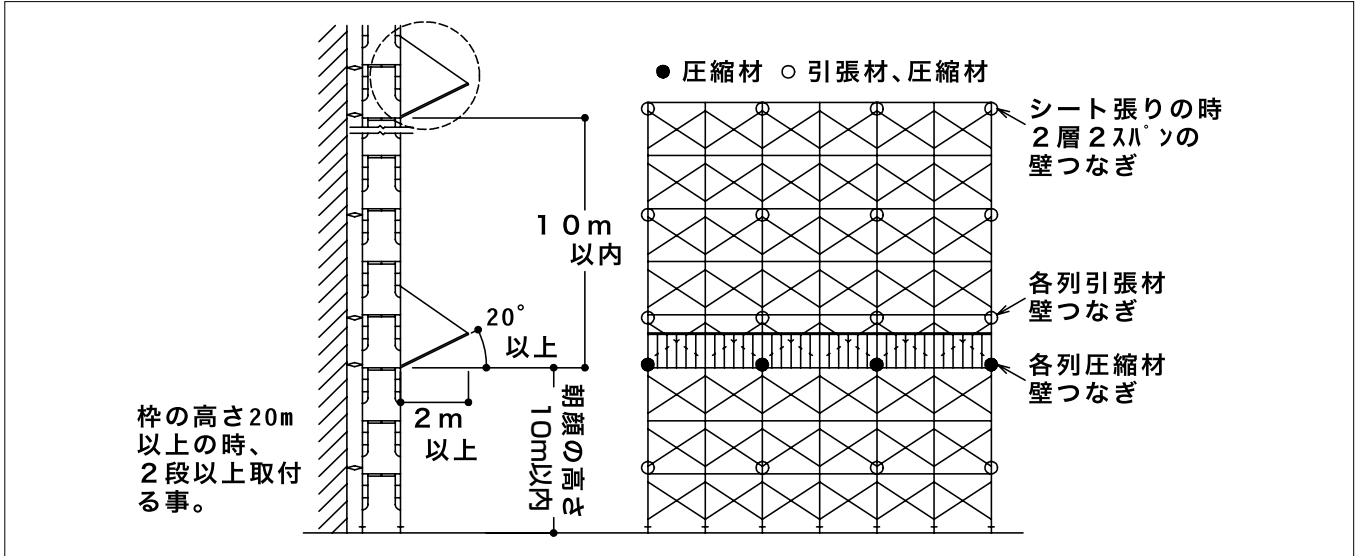
■施工上の注意

- ・取付間隔ならびに許容風速（参考）

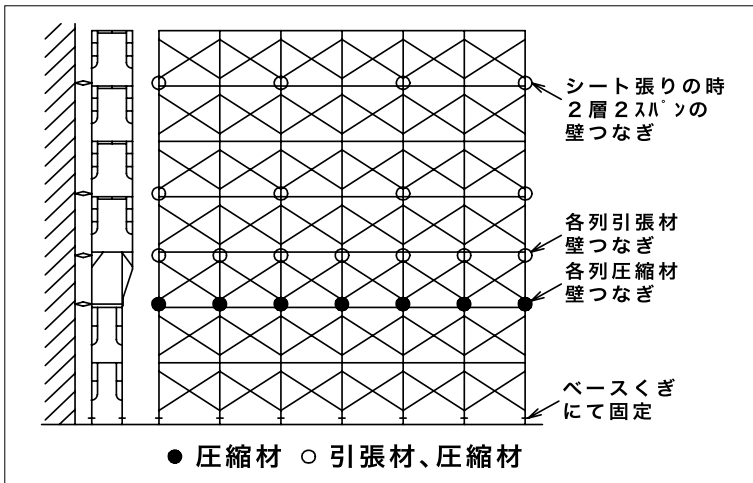
項目	垂直方向(m)	水平方向(m)	許容風速 (m/S)	積 (㎡)
シート張り	3.4（2層）	3.66（2スパン）	21	12.4
ネットフレーム張・養生金網張	5.1（3層）	5.49（3スパン）	20	28.0
建枠・筋違のみ	6.8（4層）	7.32（4スパン）	31	49.8

- ・建物に出来るだけ直角に取り付けること。
- ・クランプは建地パイプ等にしっかり締め付けること。
- ・壁つなぎ用足場インサートは専用のものとする。
- ・枠組み足場への取付は建地材の出来るだけジョイント部に近いところが望ましい。
- ・朝顔及び拡幅枠を設置している箇所は、朝顔の取付部には2スパン毎に設け、拡幅箇所には各スパン毎に取り付ける。
- ・計画詳細については、担当営業までご相談下さい。

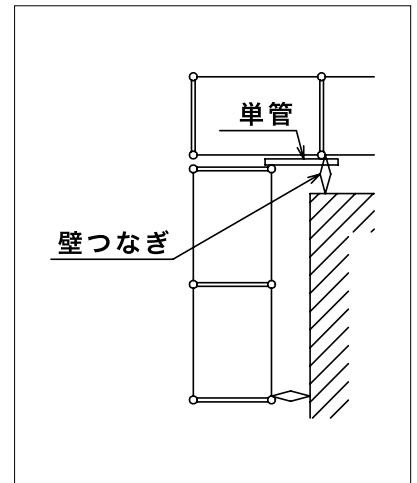
■朝顔使用のときの壁つなぎ



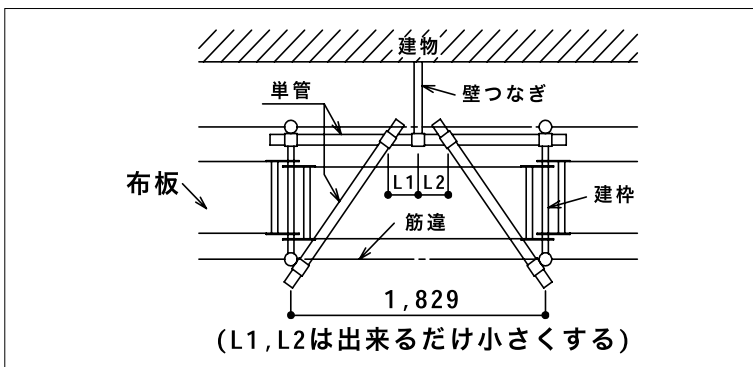
■拡幅（ブラケット）枠使用のときの壁つなぎ



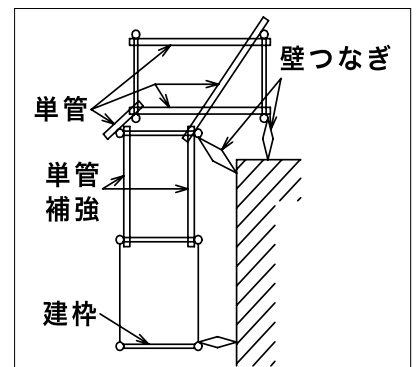
■単管の曲げ補強方法



■壁つなぎ、単管の曲げ補強方法

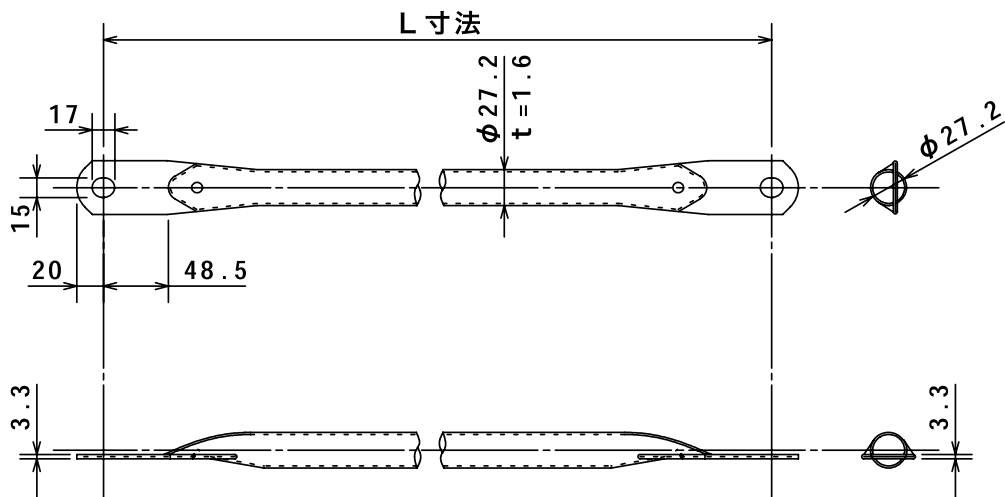


■単管の曲げ補強方法



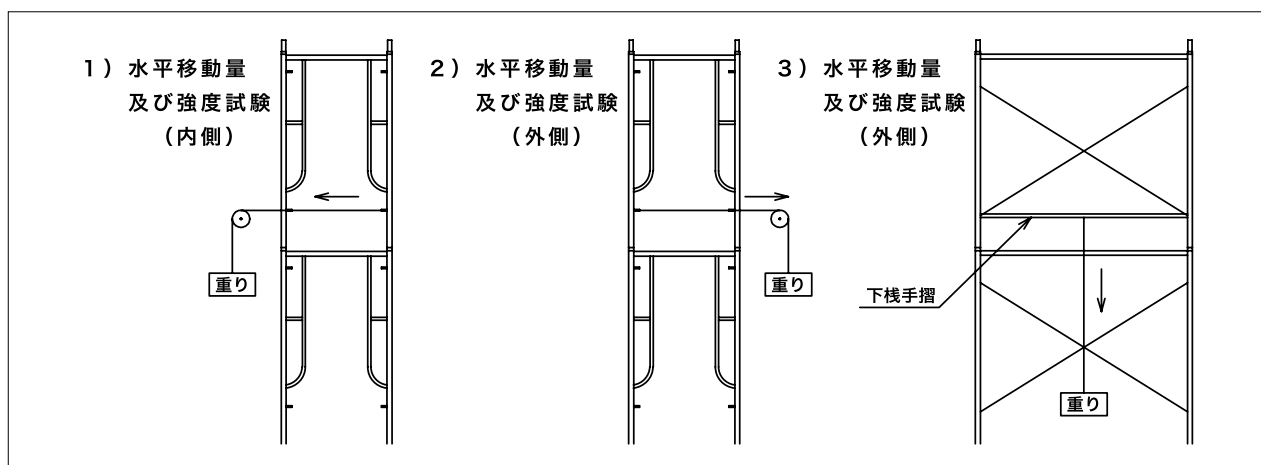
[2・1・4] 下棧手摺

■仕様



規格	L 寸法 (mm)	重量 (kg)
UB-18	1,829	1.9
UB-15	1,524	1.6
UB-12	1,219	1.3
UB-09	914	1.0
UB-06	610	0.7

■強度試験



1), 2) 水平移動量 及び 強度試験

荷重 60 kg 時のたわみ量	
基準値	100mm 以下
試験体	50mm 程度 OK

荷重 120 kg 時の強度	
基準値	30 秒間 保持
試験体	5 分間 以上保持 OK

3) 鉛直移動量 及び 強度試験

荷重 60 kg 時のたわみ量	
基準値	100mm 以下
試験体	60mm 程度 OK

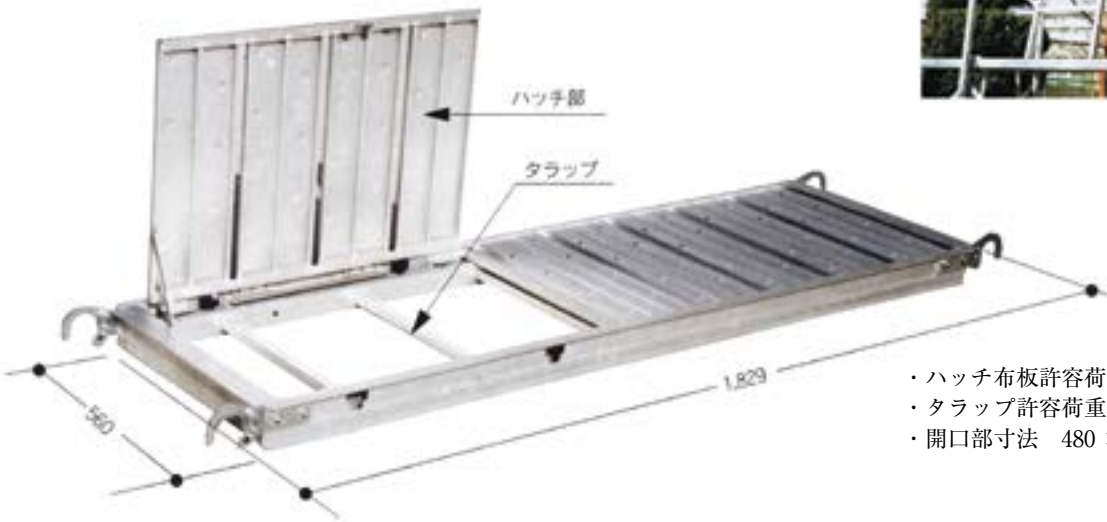
荷重 120 kg 時の強度	
基準値	30 秒間 保持
試験体	5 分間 以上保持 OK

[2・1・5] ハッチ式アルミ布板

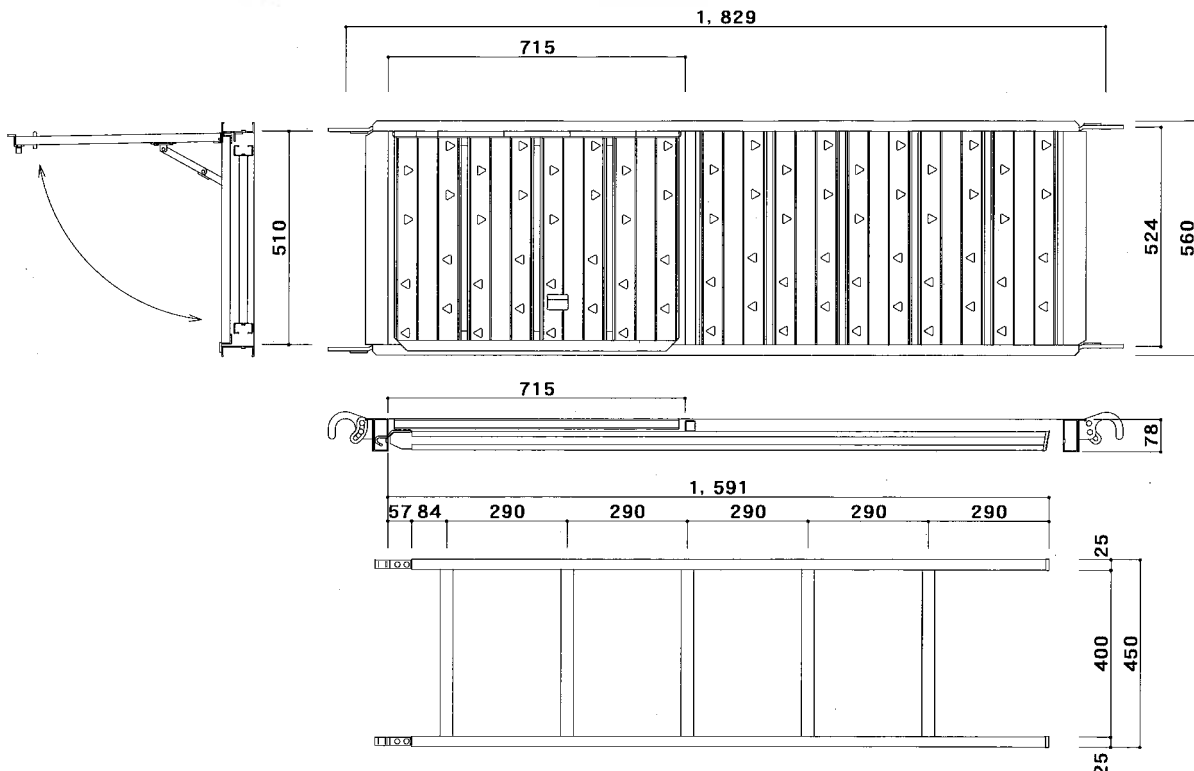
■ハッチ布板 HAN-6 14.4kg
 タラップ HA-T 3.7kg

■特長

- ・アルミ合金を使用し、セット重量 18kg の軽量設計
- ・簡易枠（600・610 幅）にぴったりの 560 幅
- ・運搬・保管時、タラップは布板裏面に収納可能
- ・タラップは、妻側、道路側、建物側の 3 方向に取り付けられます



- ・ハッチ布板許容荷重 2.75KN (280kg)
- ・タラップ許容荷重 1.47KN (150kg)
- ・開口部寸法 480 × 710



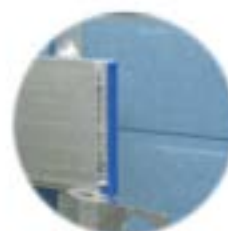
2・2 先行手摺

[2・2・1] 先行手摺（セフトパラペッター）

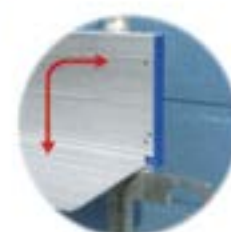
仮設工業会認定品

■ 枠組足場用アルミ先行手すり枠

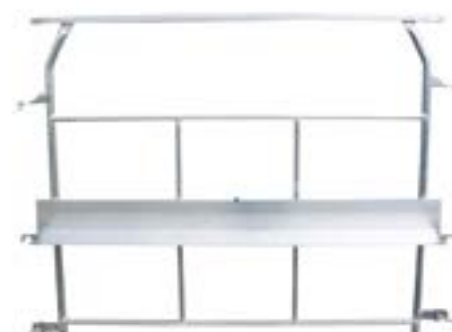
幅木付き
すきまふさぎ板付き



幅木



すきまふさぎ板付き



■ 特長

- ・アルミ製一体型先行手すり枠の最大の特長は幅木（つま先板）がついていることです。幅木には作業床との隙間をなくするためのすきま塞ぎ板が組み込まれており作業床上での安全作業が確保できます。（作業床からの落下防止）

■仕様 先行手すり枠の上枠は、作業床から **932mm**の高さ位置にあります。

インチサイズ	本 体		幅 木 部			重量 (kg)
	高さ (mm)	幅 (mm)	高さ (mm)	すきま塞ぎ板 (mm)	長さ (mm)	
AST-18L	1,385	1,740	150	140	1,740	10.00
AST-15L	1,385	1,435	150	140	1,435	9.00
AST-12L	1,385	1,130	150	140	1,130	8.00
AST-09L	1,385	825	150	140	825	6.30
AST-06L	1,385	521	150	140	521	5.50

2・3 単管、角パイプ

[2・3・1] 単管、角パイプ

■単管パイプ（足場用、端太用） 一般構造用炭素鋼管 JIS G-3444 3種 STK-500

断面性能

外径 D (mm)	肉厚 t (mm)	断面積 A (cm ²)	単位重量 (kg/m)	断面二次モーメント I (cm ⁴)	断面 2 次半径 i (cm)	断面係数 Z (cm ³)
48.6	2.4	3.48	2.73	9.32	1.64	3.83

■角パイプ 一般構造用角形鋼管 JIS G-3466 1種 STKR-400

断面性能

外径 D (mm)	肉厚 t (mm)	断面積 A (cm ²)	単位重量 (kg/m)	断面二次モーメント I (cm ⁴)	断面 2 次半径 i (cm)	断面係数 Z (cm ³)
60 × 60	2.3	5.2	4.1	28.3	2.3	9.4
100 × 100	3.2	12.1	9.5	187.0	3.9	37.5

■単管・角パイプの許容応力度及びヤング率

種類	引張り (kN/cm ²)	圧縮 (kN/cm ²)	曲がり (kN/cm ²)	せん断 (kN/cm ²)	ヤング率 (kN/cm ²)
単管 STK-500	23.5	23.5	23.5	15.7	2.1 × 10 ⁴
角パイプ STKR-400	15.7	15.7	15.7	12.7	2.1 × 10 ⁴

■単管・角パイプ規格保有・重量一覧

品名		長さ (m)	0.6	1.0	1.5	2.0	2.5	3.0	3.5	4.0	4.5	5.0
			0.6	1.0	1.5	2.0	2.5	3.0	3.5	4.0	4.5	5.0
単管パイプ φ 48.6 × 2.4	バタ用 (ピン無)	保有	○	○	○	○	○	○	○	○		
	足場用 (ピン付)	保有				○	○	○	○	○	○	○
	共通	重量	1.6	2.7	4.1	5.5	6.8	8.2	9.6	10.9	12.3	13.7
角パイプ 60 × 60 × 2.3	保有		○	○	○	○	○	○	○	○	△	△
	重量			4.1	6.1	8.1	10.2	12.2	14.2	16.2	18.3	20.3
角パイプ 100 × 100 × 3.2	保有		○	○	○	○	○	○	○	○	△	△
	重量			9.5	14.3	19.0	23.8	28.5	33.3	38.0	42.8	47.5

2・4 クランプ

[2・4・1] クランプ

三連クランプ	1.1kg
直交型	3SC
自在型	3FC
φ 48.6 用	



養生クランプ	0.3kg
φ 42.7 用	OS-42C
φ 48.6 用	OS-48C



サポートクランプ	0.7kg
直交型	SP-60S
自在型	SP-60F
φ 60.5 × φ 48.6 ・ φ 42.7 兼用	



兼用直交クランプ	0.7kg
ASC	
φ 48.6 φ 42.7 兼用	



兼用自在クランプ	0.7kg
AFC	
φ 48.6 φ 42.7 兼用	



単管ジョイント	0.6kg
TPSJ	
φ 48.6 用	



角丸クランプ	0.8kg
直交型	KMSC
自在型	KMFC
φ 48.6 □ 60 角用	



角角クランプ	0.9kg
直交型	KKSC
自在型	KKFC
□ 60 角用	



ルーフ枠クランプ	0.7kg
直交型	FR-SC
自在型	FR-FC
φ 36 × φ 48.6	



[2・4・2] 足場金物（鉄骨クランプ）

■マルチクランプ HMKP 1.1kg

製品特長

- ・ 一個で「水平使い・垂直使い」のそれぞれφ 48.6 直交・自在φ 42.7 直交・自在をカバー
- ・ 使用数量の拾いだしが簡単
- ・ キャッチ本体は強度・耐久・耐蝕性に優れた熱間鍛造品

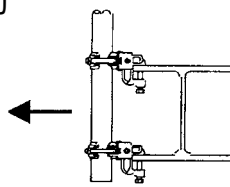
つかみ厚さ37mm



※鉄骨クランプの検証

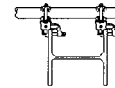
鉄骨クランプの2個1組とした場合の許容支持力

直行型	取付部の引張り方向	3.1kN
	取付部の開き方向	4.4kN
平行型	取付部の引張り方向	3.1kN
	取付部の開き方向	6.61kN



直交型の引張り

P 3.1 kN
↑ 310 kg



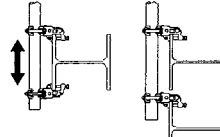
直交型の開き

P 4.4 kN
↓ 450 kg



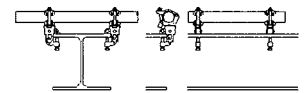
平行型の引張り

P 3.1 kN
↑ 310 kg

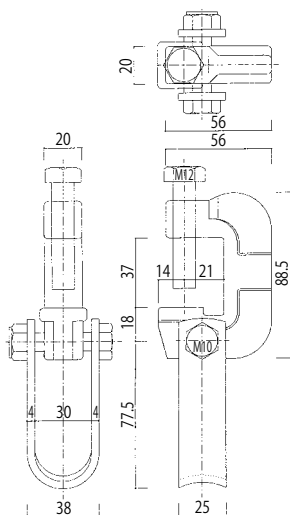


平行型の開き

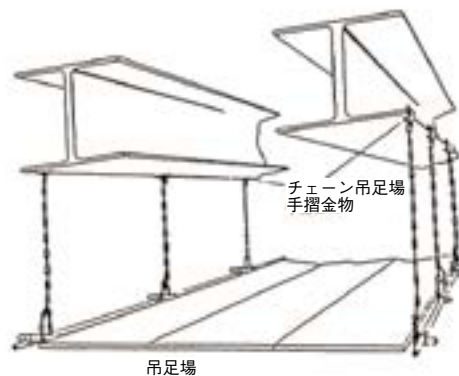
P 6.6 kN
↑ 670 kg



■チェーンクランプ NKP-M5U 1.0kg



※つかみしろ 34mm



引張り試験



許容荷重 4.21kN

[2・4・3] クランプの強度資料

■クランプの強度資料

クランプの使用荷重

品名・規格	使用荷重 (kN)	備 考
直交クランプ	4.90	異径型クランプも同一
自在クランプ	3.43	

■クランプ変異試験成績 クランプの締付トルク 3.43kN/cm (単位：m/m)

供試体 型式	I	II	III	IV	V	平均値
兼用直交クランプ	6.1(5.1)	8.6(7.1)	7.9(5.9)	8.9(7.9)	8.4(7.3)	8.0(6.7)
兼用自在クランプ	7.4(5.3)	7.8(5.1)	8.3(6.8)	8.2(6.4)	8.6(7.1)	8.1(6.1)

() はクランプの締付トルク 4.41kN/cm

■仮設工業会認定基準 (変位)

型式	荷 重	締付トルク 3.43kN/cm 及び 4.41kN/cm
直交型クランプ	0 ~ 9.81kN	全個数 10m/m 以下
自在型クランプ	0.49 ~ 7.35kN	全個数 10m/m 以下

■クランプ変異試験成績

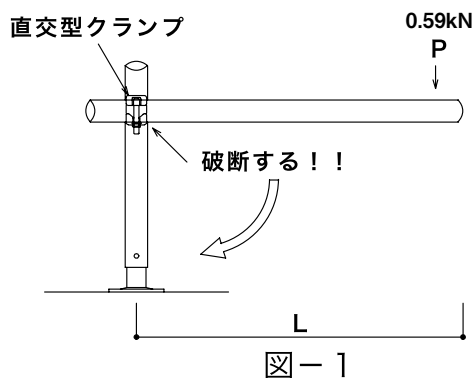
型 式	兼用直交クランプ	兼用自在クランプ
平均値	18.3kN	16.4kN
最少値	18.0kN	15.7kN

■仮設工業会認定基準 (強度)

型 式	全個数の 平均値	全個数の 最少値
直交型クランプ	15.7kN 以上	14.7kN 以上
自在型クランプ	10.8kN 以上	9.81kN 以上

■注意事項

- ・クランプの締付力 (トルク) は 300kg・cm が適当です。
- ・堅結部に純粋なすべりに近い荷重がかかる状態の時には、すべり止め用捨クランプを使用してください。
- ・直交型クランプの回転方向に荷重がかかると、リベットが破断し易いので、直交型クランプを単独で使用しないでください。(図-1)



L (m)	1.0	2.0	4.0	6.0
単独荷重 (kg)	2.73	5.46	10.92	16.38
P (kN)	0.59			
クランプにかかる回転	58.8 kN・cm	117.7 kN・cm	235.4 kN・cm	353.0 kN・cm

※リベットの破断は 58.8kN・cm で起こります。

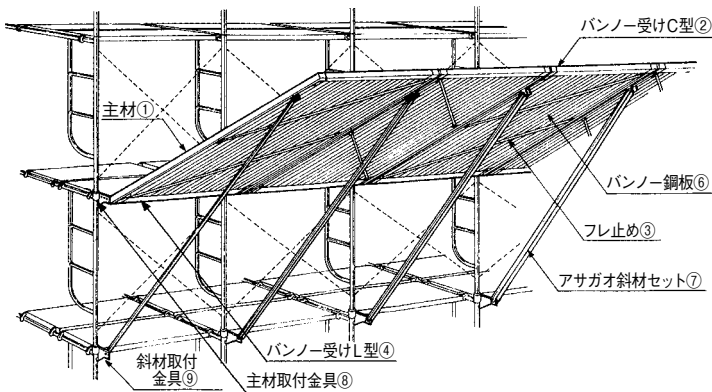
2・5 朝顔

[2・5・1] SKアサガオ

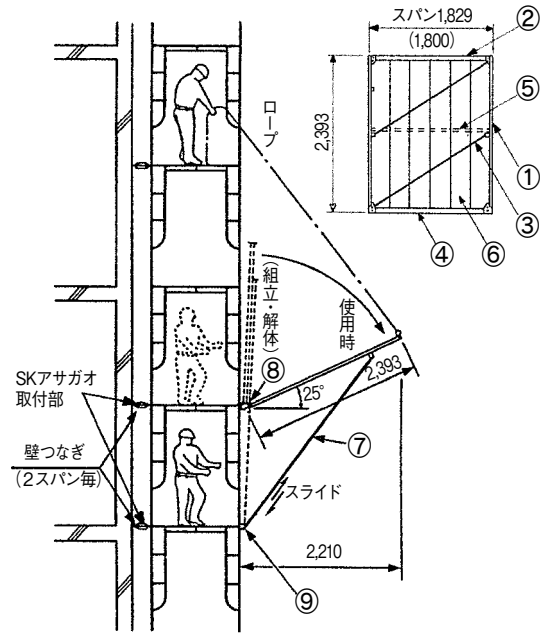
※再リース品

■組立構成図

- SKアサガオの受け底を所定位置に架設した時、標準枠組足場2段相当分の面積展開となります。但し、アサガオ主材及び斜材（支持パイプ）の取付場所は標準枠1段の範囲であり、枠の上・下接続部（建枠の横地部につける）に各専用金具をセットして固定します。
- 解体作業はアサガオ全体を足場側に引き起こし、足場内から、組立時の逆の手順で行います。まずコーナー部、続いて直線部の順序です。



■取付断面図



1. 直線部部材数量 (1スパン当り)

No.	品名	数量	備考
①	アサガオ主材	各1	左用・右用有り
②	バンノー受けC型	1	
③	フレ止め	2	グラビティロック付
④	バンノー受けL型	1	
⑤	バンノー押え	1	
⑥	バンノー鋼板	6	
⑦	アサガオ斜材セット	2	
⑧	主材取付金具	1	
⑨	斜材取付金具	1	

重量 (1スパン当り)
 スパン 1,829mm 125.9kg [107.3kg]
 スパン 1,800mm 125.5kg [107.0kg]
 [] 内は、バンノーII型 t=1.6 を使用した場合

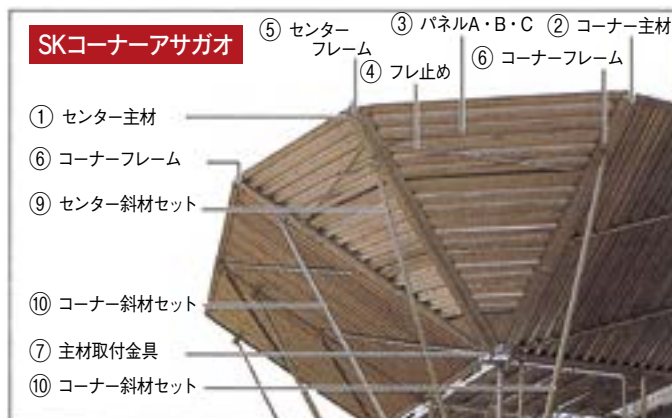
付記事項・諸件

- 使用上の御注意**
SKアサガオ取付部は、必ず2スパン毎に壁つなぎを取って下さい。
- 特寸規格スパン**
1829・1800の標準スパンの他に 1500・1200・900の特寸サイズもあります。但し、特注生産となります。
- 仕様の変更**
安全・機能上の考慮から部材の仕様等につき変更を行なうことがあります。
- 工業所有権等**
SKアサガオは仮設工業会認定基準にもとづく、強度試験に合格した安全推奨品であり、構造・機能を含め2件の工業所有権が登録されています。

2. コーナー部部材数量 (1セット当り)

No.	品名	数量	備考
①	センター主材	1	
②	コーナー主材	各1	左用・右用有り
③	パネル	各2	A・B・C有り
④	フレ止め	2	グラビティロック付
⑤	センターフレーム	各1	左用・右用有り
⑥	コーナーフレーム	各1	左用・右用有り
⑦	主材取付金具	1	
⑧	斜材取付金具	1	
⑨	センター斜材セット	1	
⑩	コーナー斜材セット	2	

重量 (1セット当り) 144.2kg



部 材 表 | 1. 直線部

① アサガオ主材	② バンナー受けC型	③ フレ止め
<p>左用 OA-2390L 7.5kg 右用 OA-2390R 7.5kg</p>	<p>スパン1,829 L=1,703 OA-2306D 5.0kg スパン1,800 L=1,674 OA-2318D 4.9kg</p>	<p>スパン1,829 L=2,027 OA-2306C 2.7kg スパン1,800 L=2,002 OA-2318C 2.7kg</p>
④ バンナー受けL型	⑤ バンナー押え	⑥ バンナー鋼板
<p>スパン1,829 L=1,703 OA-2306A 6.7kg スパン1,800 L=1,674 OA-2318A 6.6kg</p>	<p>スパン1,829 L=1,719 OA-2306B 4.4kg スパン1,800 L=1,690 OA-2318B 4.4kg</p>	<p>t=1.2 BB-223 9.1kg t=1.6 BB-623 12.2kg</p>
⑦ アサガオ斜材セット	⑧ 主材取付金具	⑨ 斜材取付金具
<p>OA-S3000 6.9kg</p>	<p>兼用クランプ OA-UK 1.4kg</p>	<p>兼用クランプ OA-PK 1.2kg</p>

2. コーナー部

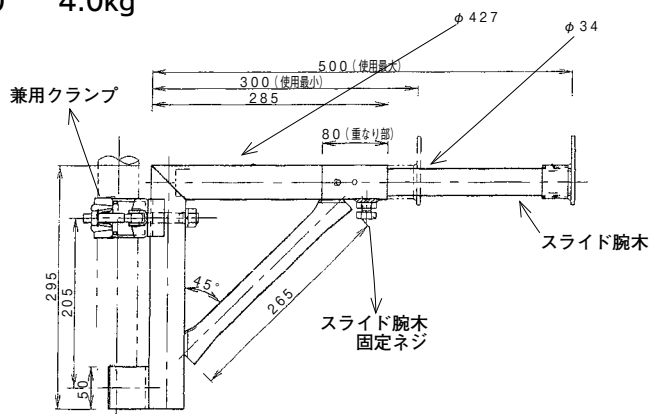
① センター主材	② コーナー主材	③ パネルA・B・C	④ フレ止め
<p>OAC-2380 9.7kg</p>	<p>左用 OAC-2390L 10.1kg 右用 OAC-2390R 10.1kg</p>	<p>パネルA L= 735 OAC-207A 4.8kg パネルB L=1,185 OAC-211B 8.7kg パネルC L=1,635 OAC-216C 12.8kg</p>	<p>OAC-23C 1.3kg</p>
⑤ センターフレーム	⑥ コーナーフレーム	⑦ 主材取付金具	⑧ 斜材取付金具
<p>左用 OAC-23EL 5.6kg 右用 OAC-23ER 5.6kg</p>	<p>左用 OAC-23FL 7.0kg 右用 OAC-23FR 7.0kg</p>	<p>OAC-UK 4.2kg</p>	<p>OAC-PK 2.9kg</p>
⑨ センター斜材セット	⑩ コーナー斜材セット		
<p>OAC-S3000 6.9kg</p>	<p>OAC-S2980 9.3kg</p>		

2・6 ブラケット

[2・6・1] NKブラケット (スライド式/単管・枠組兼用タイプ)

- ・スライド腕木は内部ストッパーにより、脱落を防止します。(労働安全衛生法第27条第2項)
- ・単管足場建地パイプに、どんな位置でも取付可能。
- ・躯体の塗装、仕上げはブラケットをスライド調整する事により簡単にできます。
- ・建地と枠組足場の間隔(足場板の幅)に対して、500型は300～500mm、750型は500～750mm、1000型は750～1,000mmまで自由に調節できます。
- ・手摺取付用のクランプがスライド腕木先端部に接続可能。(先端カプラー (オプション))

■規格 NKB-500 4.0kg



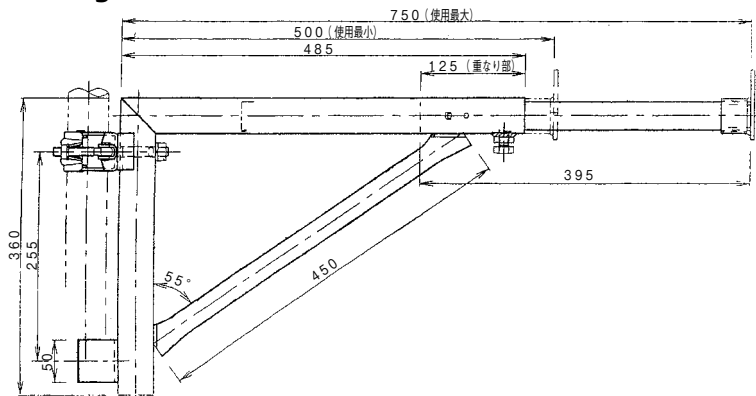
■先端カプラー(兼用)
(オプション)
規格 NKB-TC

4分(w1/2)

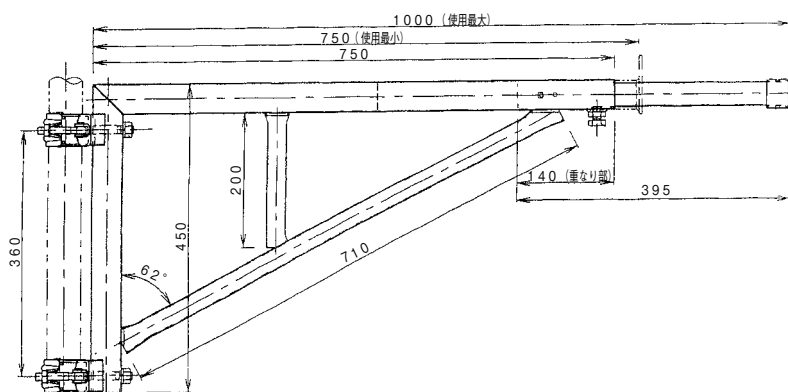


←→
ボルト長さ 30mm

■規格 NKB-750 5.2kg



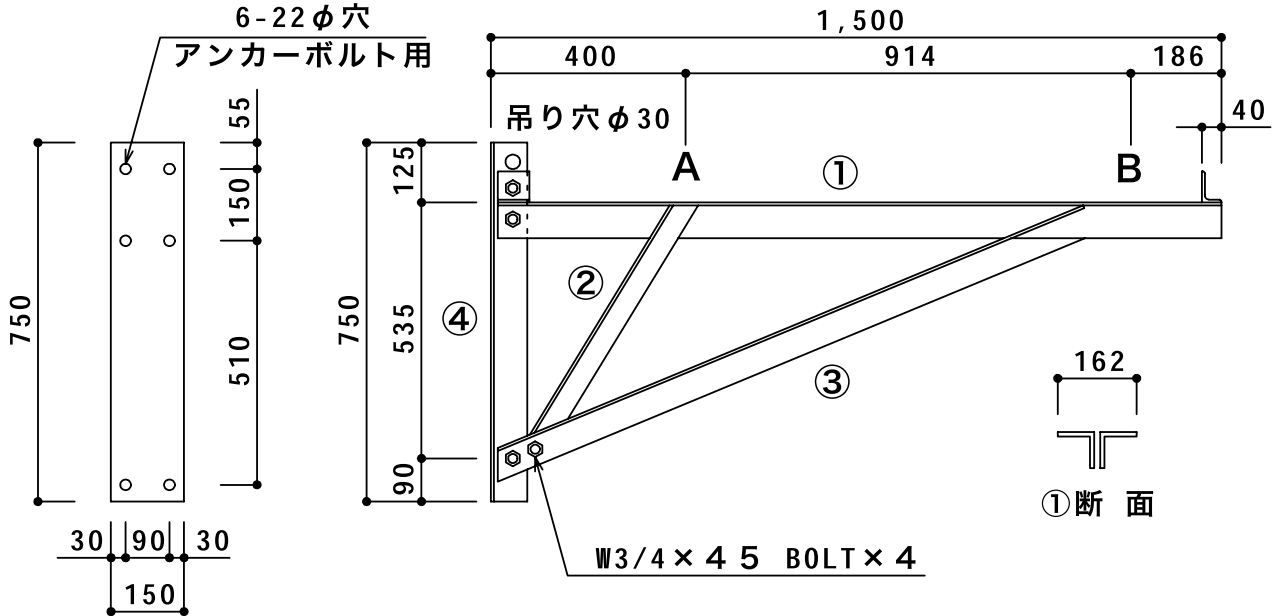
■規格 NKB-1000 6.2kg



2・7 外足場ブラケット

[2・7・1] 外足場ブラケット

■外足場ブラケット FB-1507 55.0kg



④断面ボルト穴位置

- ・取付材はブラケット本体と W3/4 ボルト 4本で取り外しが出来ます。
- ・許容荷重 44.1kN (2点集中荷重)

記号	部 材	部材名
①	2L - 75 × 75 × 6	水平材
②	2L - 65 × 65 × 6	斜材 1
③	2L - 50 × 50 × 6	斜材 2
④	2L - 75 × 75 × 6	取付材

施工上の注意 >>> ④取付材は所定の位置に型枠と同時にセットしてコンクリート打設をしてください。

■枠組足場段数早見表

単位：段

ブラケット スパン L	荷重 (kg/SPAN)	F-3055A	F-6155A	枠 (スパン)
4 m	800	20	27	2.2
	400	28	37	
5 m	800	13	18	2.7
	400	22	28	
6 m	800	8	10	3.3
	400	16	21	

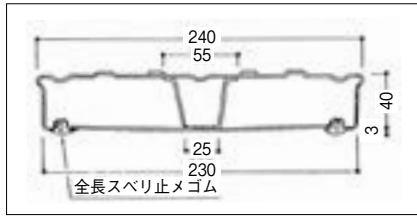
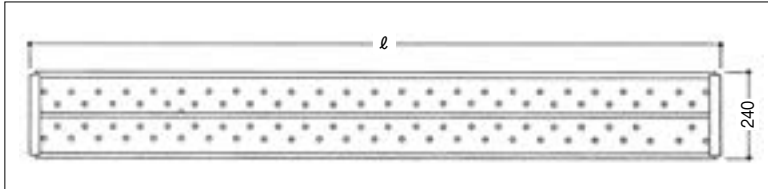
■施工上の注意

- ・④取付材は所定の位置にアンカーボルトをセットしてコンクリートを打ってください。
- ・ガス穴、溶接等しないでください。

※枠足場自重 (1段・1スパン)
F-3055A : 49.0 kg

2・8 足場板

[2・8・1] 鋼製足場板 (支持間隔 1,800mm)



品番	ℓ (mm)	重量 (kg)
SL-2840	4,000	14.9
SL-2830	3,000	11.2
SL-2820	2,000	7.6

● [許容荷重 (支持間隔 1.8 m の場合)]
 [中央集中 150kg 等分布 300kg]

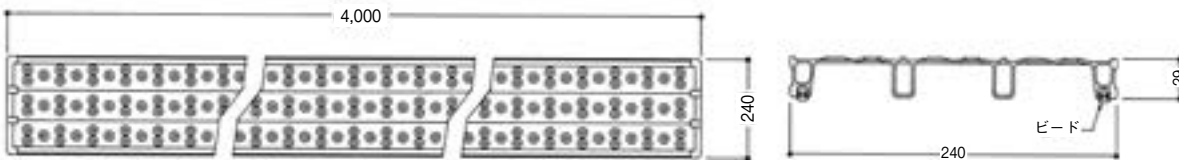
● 断面性能
 断面2次モーメント $I = 8.94\text{cm}^4$
 断面係数 $Z = 3.71\text{cm}^3$
 断面積 $A = 4.16\text{cm}^2$

[2・8・2] アルミ足場板 (支持間隔 1,800mm)

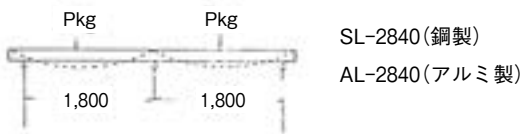
品番	ℓ (mm)	重量 (kg)
AL-2840	4,000	10.1
AL-2830	3,000	7.5
AL-2820	2,000	5.1

● [許容荷重 (支持間隔 1.8 m の場合)]
 [中央集中 120kg]

● 断面性能
 断面2次モーメント $I = 9.70\text{cm}^4$
 断面係数 $Z = 5.20\text{cm}^3$
 断面積 $A = 9.86\text{cm}^2$

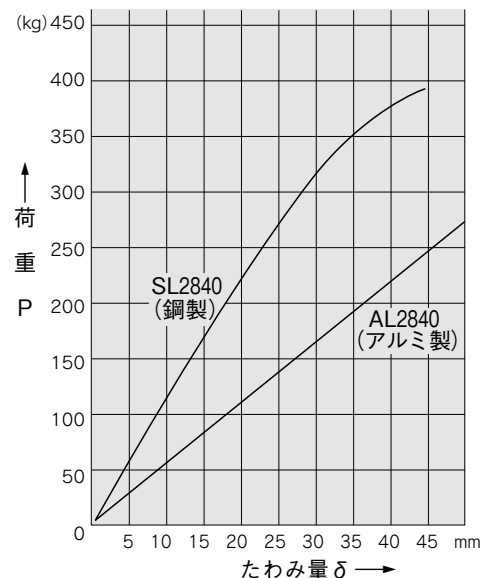


■たわみ曲線比較図



■使用上のご注意

1. 支持間隔にもとづく制限荷重の範囲内でご使用ください。
2. 4 m、3 mについては **3点支持にてご使用ください**。また、長手方向に連続して使用する場合は支持点の上で重ね、その重ねしろは20cm以上とし、番線、または、専用ゴムバンド (ℓ = 800W、フック付き) で支持物に固定してください。
3. 4 mの標準品は、ラベルで表示した支持点でご使用ください。
4. 高さ2 m以上の高所作業床に使用する場合は、2枚敷としてください。
5. 高所から放り投げる等、衝撃を与えますと変形しますし危険でもありますから、お取扱いにご注意ください。
6. 保管は30枚を1バンドルとし、最下部の1枚は表面を下向きにしてください。
7. フォークリフトによる作業や玉掛け作業をする場合は、上記によるバンドルを3並列までにしてください。
8. トラック等の運搬、及び揚重の際の荷締めには、角当てをご使用ください。



2・9 脚立・梯子

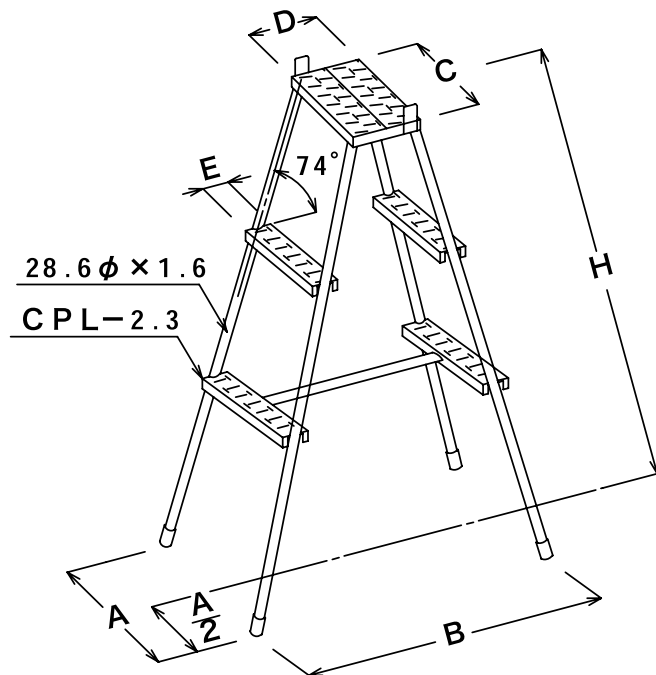
[2・9・1] 脚立

■仕様・規格

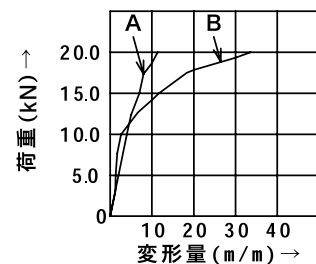
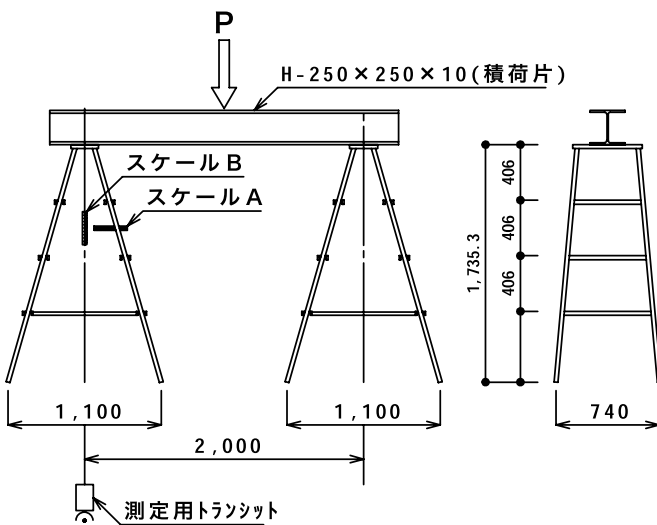
規格	H (mm)	A (mm)	B (mm)	C (mm)	D (mm)	E (mm)	段数	重量 (kg)
4 S	1,330	740	870	500	200	75	3	10.5
6 S	1,740	740	1,100	500	200	75	4	13.8

■材料品質

パイプ	
一般構造用鋼管	φ 28.6 × 1.6mm
縞鋼板	
厚さ	2.3 mm
開き止め金具	
厚さ	4.5 mm SS400



■試験結果



最大積載荷重 19.6 kN (2台)

$$\text{容支持力 } P_{01} = \frac{\text{最大荷重}}{\text{安全率}}$$

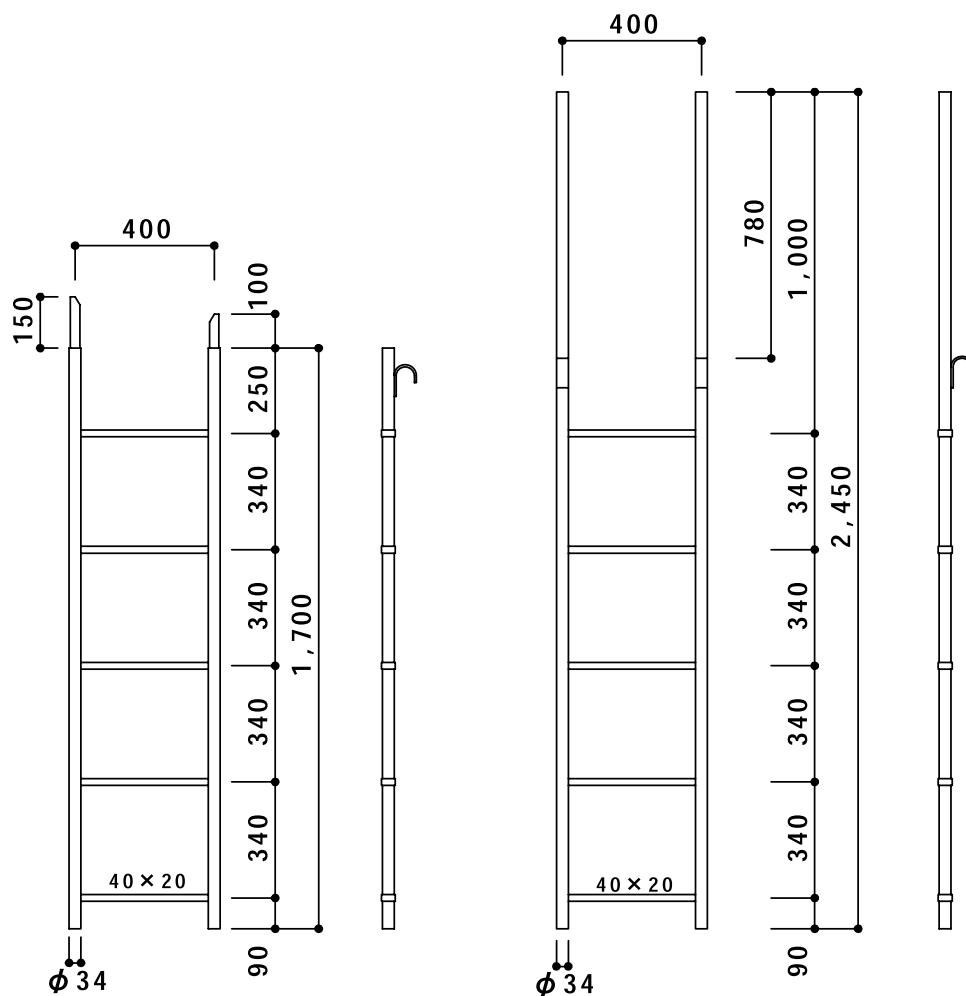
$$P_{01} = \frac{19.6 \text{ kN}}{2.5} = 7.84 \text{ kN}$$

1台当たり支持力(許容荷重)

$$P_{02} = \frac{7.84 \text{ kN}}{2} = 3.92 \text{ kN}$$

[2・9・2] 梯子

■鋼製梯子 (L1700・L2450)



L - 1 7 0 0 10.1 kg

L - 2 4 5 0 12.0 kg

■注意事項

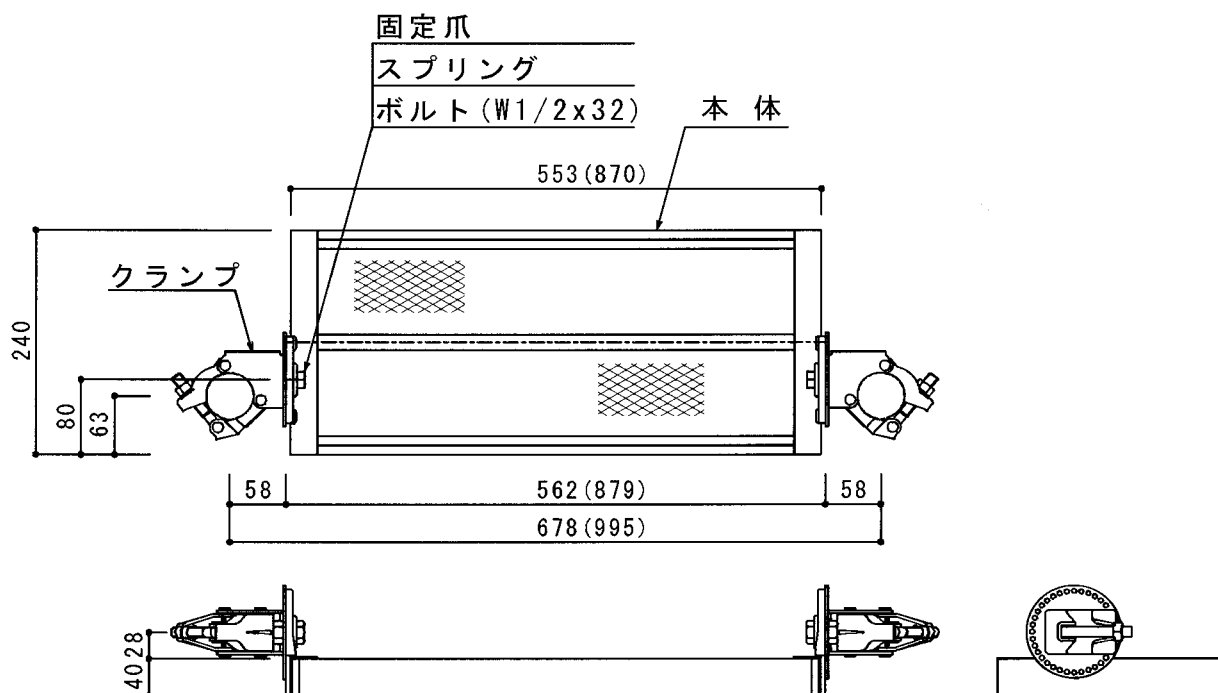
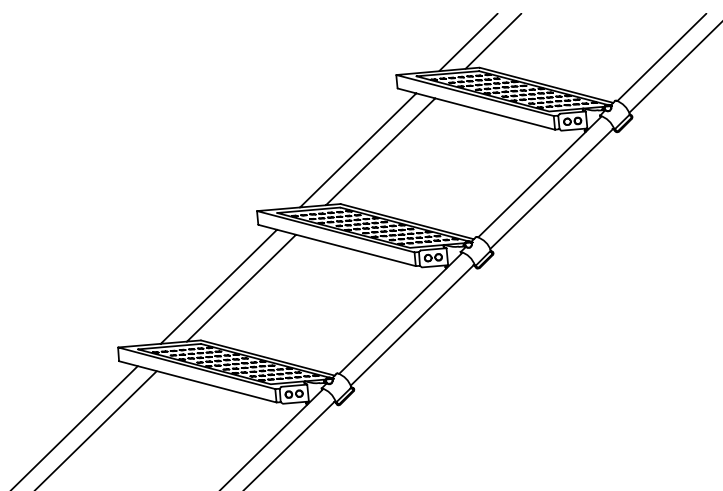
はしごを継いで単独はしごとして使用しないこと。

[2・9・3] 自在ステップ

■仕様・規格

規格	幅 (mm)	長さ (mm)	踏み幅 (mm)	重量 (kg)
PS600	600	240	40	5.3
PS900	900	240	40	9.0

- ・足場用単管で即座に階段が組立できます。
- ・階段角度の切替はボルトを弛めるだけで至って簡単に切替えができます。
- ・スリップいたしません。
(エキスパンドメタル張りです)



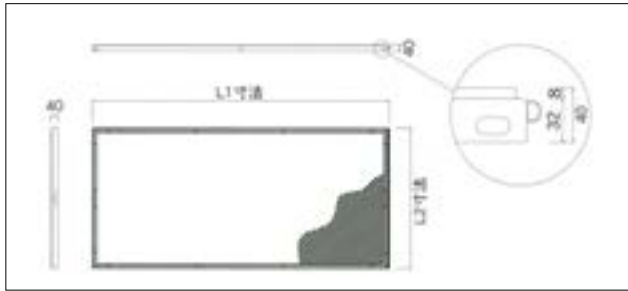
2・10 防音パネル・シート

[2・10・1] 防音パネル

※再リース品

■仕様図

アーバン 32 (遮光)



コーナーパネル



認定合格書

取付金具

養生クランプ



三爪養生クランプ



コーナー部は三爪養生クランプで取り付け。
直線部は従来の養生クランプで取り付けできます。

■注文表 (インチサイズ)

コード	型式	製品名	L1 寸法	L2 寸法	重量 kg
10900970	HBP-1829I	アーバン 32 1829 (遮光)	1,819	862	10.0
10900971	HBP-1524I	アーバン 32 1524 (遮光)	1,514	862	8.5
10900972	HBP-1219I	アーバン 32 1219 (遮光)	1,209	862	7.0
10900973	HBP- 914I	アーバン 32 914 (遮光)	904	862	5.5
10900974	HBP- 610I	アーバン 32 610 (遮光)	600	862	4.0

メータサイズも別途お受け致します。

コード	型式	製品名	梱包数	重量 kg
10250511	K-Y	養生クランプ	35	0.4
10250562	—	三爪養生クランプ	30	0.5

コード	型式	製品名	L1 寸法	L2 寸法	重量 kg
10900980	—	アーバン 32 コーナーパネル	—	862	1.6

■試験結果

■防音パネル認定基準 (社) 仮設工業会

この基準は、主として建築工事現場において、鋼管足場などの仮設構造物の外構面に設け、工事騒音の外部への伝播防止及びボルト等の外部への飛来落下防止のため用いられる防音パネルについて適応する。

防音パネル 認定基準			
■強度試験			
(1) 曲げ強度試験			
認定基準による値 (kN)	平均値	最大値	
	3.14 以上	2.85 以上	
(2) 落下試験 落下高さ 4 m			
供試体 No.	1	2	3
貫通の有無	無	無	無
落下体である鋼管が供試防音パネルを貫通しないこと。			
■防音性能			
周波数 (Hz)	音響透過損失 (dB)		
500	18 以上		
1,000	23 以上		
①上記の音響性能を有するものとする。			
②上記の音響性能試験は、日本工業規格 A1416 (実験室における建築部材の空気音遮断の性能測定方法) に定める方法により公共の機関その他当会が定めた機関で行うものとする。			
■防災性能			
パネル材重さ	450g/㎡以下のもの※1	450g/㎡を超えるもの※2	
残炎時間	3 秒以下	5 秒以下	
残じん時間	5 秒以下	20 秒以下	
炭化面積	30cm ² 以下	40cm ² 以下	
①防音パネルは、消防法 (昭和 23 年 7 月 24 日法律第 186 号) 第 8 条 3 の定める上記の表の防火性能を有するものでなければならない。			
②上記の防災性能の試験は、公共の機関その他当会が定めた機関で行うものとする。			
※1	45° ミクロパーナー法による		
※2	45° メッセルパーナー法による		

防音パネル 試験結果				
■強度試験				
(1) 曲げ強度試験				
供試体 No.	1	2	3	平均値
強度 (kN)	5.00 以上	5.00 以上	5.00 以上	—
(2) 落下試験				
供試体 No.	1	2	3	
貫通の有無	無	無	無	
■防音性能				
■防災性能				
難燃性	試験項目	試験結果	試験方法	
	残炎時間 (秒)	0.0	JIS A 1322	
	残じん時間 (秒)	0.0	試験体の前処理: B 法	
	炭化長 (cm)	0.0	加熱時間: 2 分	
	種類	防災 1 級	試験面: シルバー面	

- 【使用上の注意】 1. ご使用前に以下の事項を点検し、異常のないことを確認して下さい。万一異常が認められた場合はご使用を中止して下さい。
2. 乱暴に投げたり落としたりしないで下さい。変形による不良要因となります。

[2・10・2] 防音シート

※再リース品

防音シートは、芯材に高強力ユニチカエステルを使用。表面には特殊防炎加工を施し、高い遮音効果を計ると共に、耐久性・安全性もバツグンの防音シートです。

遮音効果が優れている

残響室法で測定した結果は500～1000ヘルツの周波数帯域で約23ホンの効果があります。これは理想的な場合ですが、普通ビル解体現場に使用する場合、音の回折等が入って来ますが、平均14ホン程度の遮音性が得られています。

共鳴が起こりにくい

この材料の持つ粘弾性が防振効果を高め、共鳴を防ぎます。

取付け・取り外しが簡単です

従来使用されている工事現場のビテイ枠にも簡単に取付けが可能です。

隙間のない構造になっています

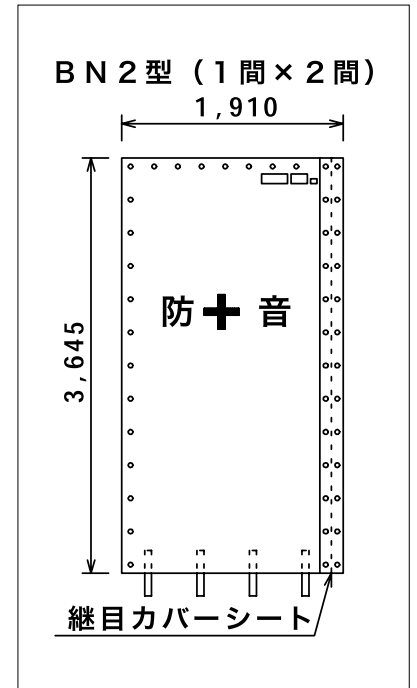
防音の決め手は隙間を如何に防ぐかにかかっています。この防音シートは特殊オーバーラップ用防気布を使用しており、パイプ・足場等の継ぎ目は、この防気布でワンタッチでふさぎます。

耐久性が抜群です

芯材に高強力基布を使用しており、材料も対光候性の優れたものを選んでおります。従って高所でも充分風圧に耐え、破れにくく、反復使用が可能です。

燃焼の危険性がない

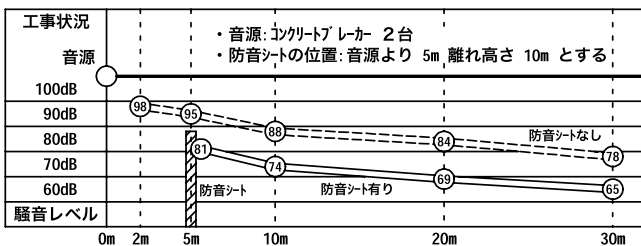
特殊防炎加工を施してあり、自己消化性があります。



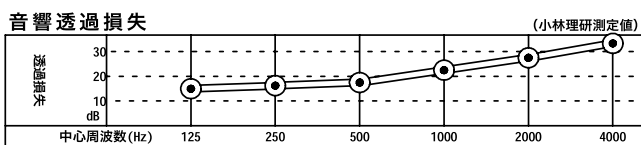
遮音効果

周波数125～4,000Hzで15～33dBの透過損失。軽量ながら大きな遮音効果は、繰り返し使っても低下することはありません。

●ビル解体工事に於ける実際使用例

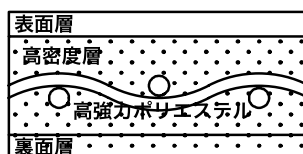


音響透過損失



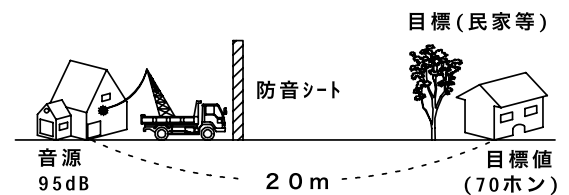
共鳴を押さえる原反構造

防音シートは、振動が起こりにくく、共鳴を防ぎます。



防音設計の方法

現場の防音対策は間違っていないか。防音シートの減音効果は14dB。次の例を参考にもう一度ご検討ください。



《計算法》

- 距離減衰効果 $0.7\text{dB/m} \times 20\text{m} = 14\text{dB}$
 - 防音シートの減音効果 14dB
- 小計 28dB

$$95\text{dB} - 28\text{dB} = 67\text{dB} < 70\text{dB} \text{ (目標値)}$$

すなわち目標を達成出来る。

※距離減衰効果は0.7dB/m (経験値)

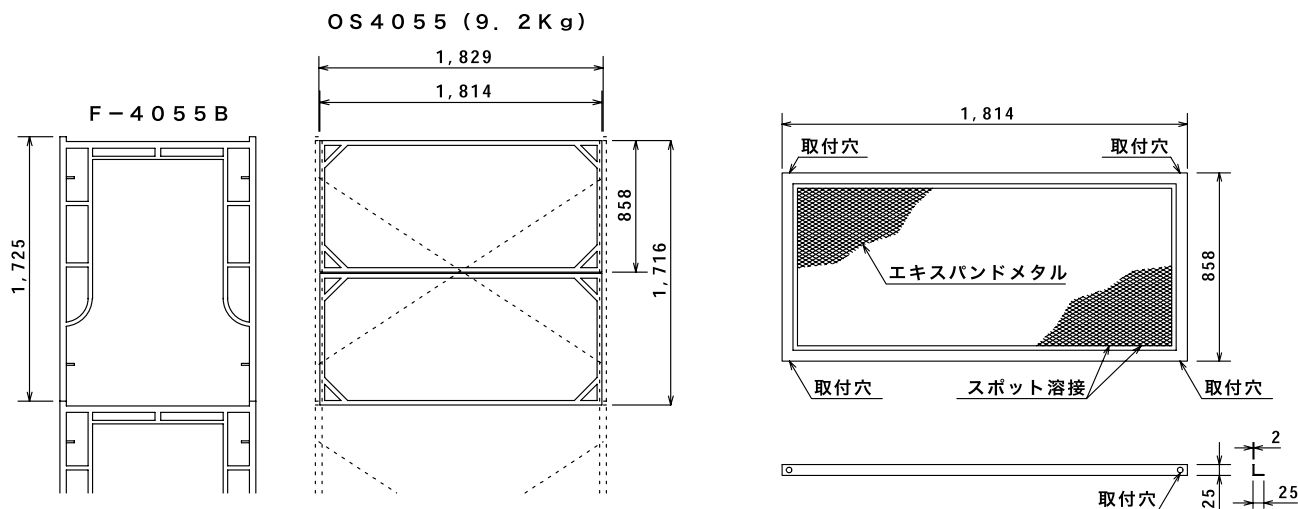
防音シートの減音効果はmdBとして計算してください。但し、樹木等の遮蔽物がある場合には、防音効果は高くなります。目標値に達しない場合は防音シートの二重使用、防音壁の高さを増すこと、音源上部の遮蔽をご検討下さい。尚、防音シートは音源近くに設置するほど効果的です。

2・11 養生枠

[2・11・1] 養生枠

■仕様・規格

品名	規格	ヨコ (mm)	タテ (mm)	厚さ (mm)	重量 (kg)
養生枠	OS4055	1,814	858	25	9.2

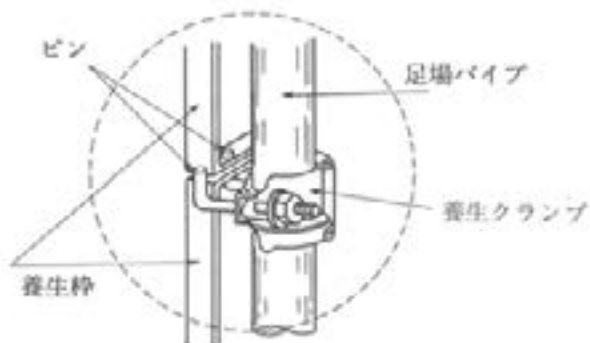


■組立方法

- ・建枠の外側に取り付けるように設計されています。
 - ・クランプを建地の所定位置に取り付けます。
 - ・養生枠をクランプのピンに預けて下さい。
 - ・クランプのピンを穴に差し込んでクランプを締め付けて完了。
- ※下から順々にヨコに進めながら組み立てる。

■使用上のご注意

朝顔を取り付ける場合、専用朝顔クランプご使用下さい。
ご注文の際、ご指定下さい。



養生クランプ



単管用 OS-48C 0.3kg

建枠用 OS-42C 0.3kg

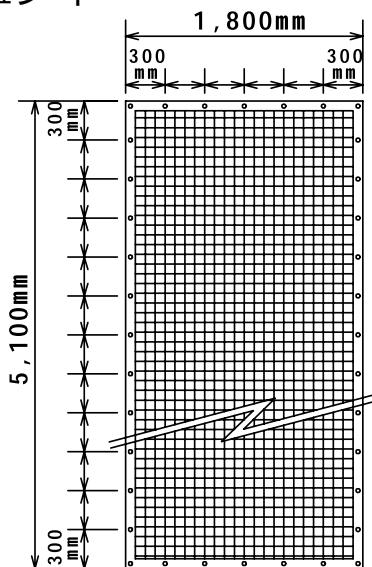
※外部足場使用時の数量は、一般的に
養生枠の数量の1.2~1.5倍。

2・12 墜落防止、安全関係

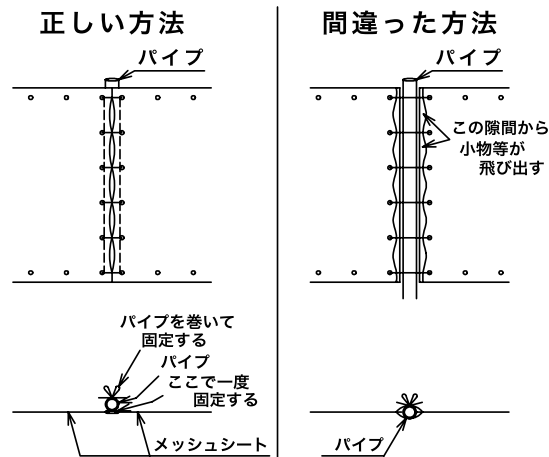
[2・12・1] メッシュシート

※再リース品

■メッシュシート



■メッシュシートの取付方法



※メッシュシートとパイプの間隙があまりない様に取り付けて、小物の飛び出しを防ぐ。

■一般物性

品番		DSK-1111	DSK-3030/3333	DSK-1010	DSK-1030	備考
素 材		ポリエステル フィラメント クラフトル®	ポリエステル フィラメント クラフトル®	ポリエステル フィラメント クラフトル®	ポリエステル フィラメント クラフトル®	
密 度 (本/吋)	タテ	13	7	11	6.7	JIS L-1096
	ヨコ	13	7	11	6.7	
重 量 (g/m ²)		440	430	470	450	
引張強力 (Kg/cm ²)	タテ	180	153	183	185	JIS A-8952
	ヨコ	190	150	175	182	
伸 び (mm)	タテ	60	56	55	63	JIS A-8952
	ヨコ	65	55	53	60	
タフネス (Kg・mm)	タテ	10,800	8,568	9,974	11,655	JIS A-8952
	ヨコ	12,350	8,250	9,380	10,920	
風力係数		0.97	0.819	1.57	1.28	実験値
通風率 (%)		17.3	44.8	15	47.8	実験値
落下衝撃試験		4m 異常なし	4m 異常なし	5m 異常なし	4m 異常なし	仮設工業会
防災登録番号		CT-850009	CT-830017	CT-840004	CT-830016	日本防災協会

(注1) タフネス……メッシュ品規格7000以上のこと。

	素 材	原系の太さ	密 度	組 織	重量(約)
ポウエンメッシュ #3000 (II類規格品)	ポリエステル100% ・芯糸 旭化成エステル高強力糸 1000D/192f ・塩ビ被膜量 原糸ビニール×280%(±10%)	1000D×1000D	12本/5cm× 12/5cm	平織メッシュ	240g/m ²
ポウエンメッシュ #1890 (I類規格品)	66ナイロン100% ・芯糸 旭化成ナイロン66高強力糸 1890D/312f ・塩ビ被膜量 原糸デニール×280%(±10%)	1890D×1890D	7本/3cm× 7/3cm	平織メッシュ	400g/m ²
ポウエンメッシュ #3939 (I類規格品)	ナイロン100% ・芯糸 旭化成ナイロン66高強力糸 1890D/312f ・塩ビ被膜量 原糸デニール×280%(±10%)	1890D×1890D	9本/3cm× 9/3cm	3本引揃え平織	430g/m ²

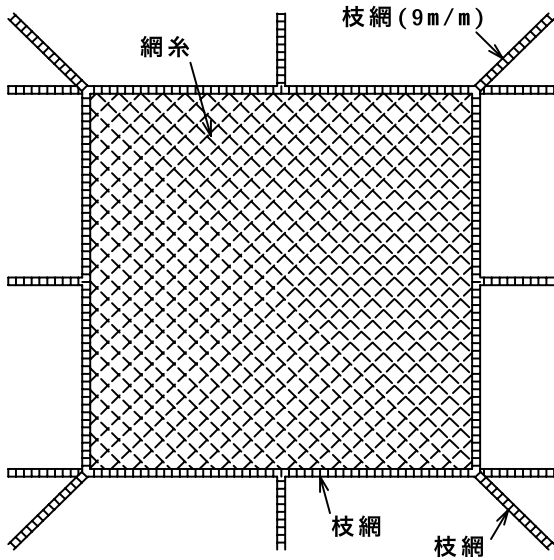
日本防災協会登録番号

- ポウエンメッシュ #3000 登録試験番号 CO 810002
- ポウエンメッシュ #1890 登録試験番号 CO 820002
- ポウエンメッシュ #3939 登録試験番号 CO 810003

[2・12・2] 水平養生ネット

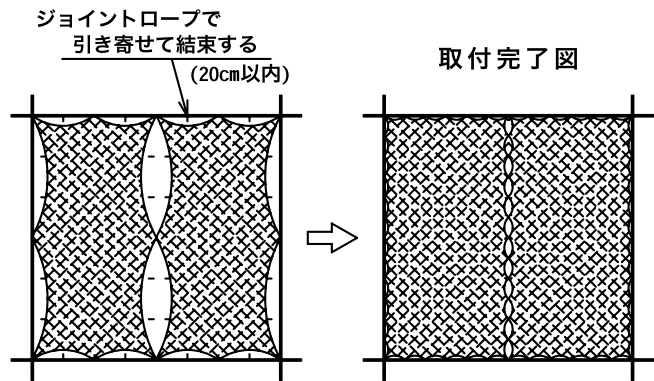
※再リース品

■ラッセル安全ネット



各枝網間は 3mm 以内

■複合ネットにする場合の取付方法



単体ネット、複合ネットを取付ける場合、合成繊維ロープ（ジョイントロープ）を使用してください。緩衝性があり、より安全性が高まります。
また、番線類の使用は、衝撃時にネットがくい切られる恐れがあるので、好ましくありません。

■水平ネット

安全ネット規格（入荷落下防止用）

安全ネット規格（落下防止用）

項目	安全ネット規格（入荷落下防止用）			安全ネット規格（落下防止用）		
	認定規格	仮設工業会規格	一般規格	認定規格	仮設工業会規格	一般規格
材質	ユニチカポリエステル原着糸(オレンジ)	ナイロン ポリエステル ビニロン	ポリエステル(白)	ポリエステル(白)	ナイロン ポリエステル ビニロン	ポリプロピレン(白)
網地の種類	ラッセル	蛙又・ラッセル・無結節	ラッセル	ラッセル	蛙又・ラッセル・無結節	ラッセル
網地の太さ	2.5mm=210D/50本	規定なし	2.5mm=210D/57本	5mm=210D/318本	規定なし	3.7mm=1360D/23本
網目一辺の大きさ	15mm×15mm	15mm×15mm	15mm×15mm	100mm×100mm	100mm以下	100mm×100mm
新品時の網糸結節強度	40kg以上	40kg以上	45kg以上	210kg以上	210kg以上 200kg以上	145kg以上
縁網・吊網の太さ	ポリエステル10mm	規定なし	ポリエステル10mm	ポリエステル10mm	規定なし	ポリエステル9mm
縁網・吊網の強度	1,600kg以上	1,500kg以上	1,600kg以上	1,600kg以上	1,500kg以上	—
廃棄時の網糸結節強度	17kg以上	17kg以上	17kg以上	140kg以上	140kg以上 135kg以上	—

■グリーンネット

項目	グリーンネット規格
材質	ユニチカ ポリエステル(グリーン)原着糸
網糸の太さ	2mm=210D/42本
網目一辺の大きさ	30mm×30mm
網糸の結節強度	37kg以上
縁網の太さ	(グリーン)ポリエステル6mm
網地の種類	ラッセル

※寸法は別紙サイズ表をご参照下さい。
サイズ表記載以外の特殊サイズも製作
致しますので、ご用命下さい。

■シート・ネットサイズ表

品名		寸法 (m)	重量 (kg)
水平養生ネット	安全ネット (色=白) 100mm目	1 × 6	3.2
		3 × 6	7.5
		5 × 5	10.1
		6 × 6	13.6
		5 × 10	18.2
		8 × 8	22.1
		10 × 10	38.0
	ラッセルネット (色=ブルー) 15mm目	0.5 × 6	2.6
		1 × 6	4.2
		2 × 6	6.7
		3 × 6	9.3
		4 × 7	14.1
		5 × 5	12.6
		6 × 6	15.0
垂直養生ネット	シルバーネット 15mm目	1 × 10	2.4
		7 × 7	10.5
		4 × 14	12.0
		7 × 14	20.7
	グリーンネット (色=グリーン) 15mm目	1 × 10	2.4
		3.6 × 12	10.0
		6 × 12	14.9
	グリーンネット (色=グリーン) 30mm目	5 × 10	5.5
		6 × 10	6.6
		7 × 10	7.7
	スカイラーネット (色=グレー・ブルー) 15mm目	3.6 × 10	4.0
		1 × 12	1.8
		4 × 12	7.2
		5 × 10	7.5
		6 × 12	10.8
		7 × 14	14.7

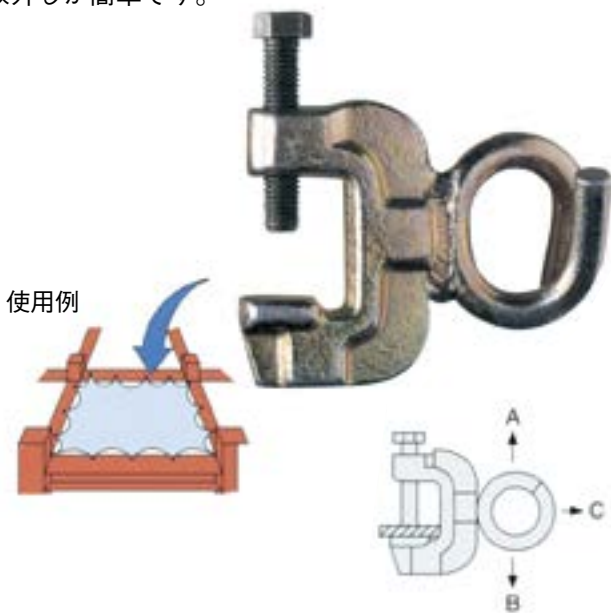
※地域によりサイズ・色等が異なる場合がございます。

品名	寸法 (m)	重量 (kg)
メッシュシート (色=グレー・ブルー) 1mm目	1.8 × 5.1	6.3
	1.5 × 5.1	5.1
	1.2 × 5.1	4.1
	0.9 × 5.1	3.4
	0.6 × 5.1	2.5
	0.3 × 5.1	1.5
	親網	6m
8m		1.8
10m		2.2
12m		2.4
15m		2.9
20m		3.7
25m		4.6
安全ブロック	30m	5.4
	12m	5.0
	15m	6.3
	20m	11.0
	25m	11.5
防音シート (色=グレー)	30m	15.0
	1.8 × 3.4	9.8
	1.5 × 3.4	8.6
	1.2 × 3.4	7.1
	0.9 × 3.4	5.6
	0.6 × 3.4	4.1
養生防災シート (色=白)	0.3 × 3.4	2.6
	1.8 × 5.1	3.5
	1.5 × 5.1	2.9
	1.2 × 5.1	2.5
	0.9 × 5.1	2.0
	0.6 × 5.1	1.5

[2・12・3] ネットハンガー

※再リース品

ネットの取付け、
取外しが簡単です。



■特長

- フックタイプなので、ネットの取付け、取外しはワンタッチです。
- フックは、ネットの抜けを防止するD形です。
- 締め付けボルトは、鉄骨にしっかり固定できる窪み先ボルトを使用します。

■強度試験データ

荷重の方向	強度 (kN)	変形箇所
A	9.61	フックの伸び
B	8.92	フックの伸び
C	7.65	フックの伸び

※上記数値は計測値であり、保証値ではありません。

■仕様

入数 (個)	重量 (kg)
30	0.8

※使用が異なる場合がございます。

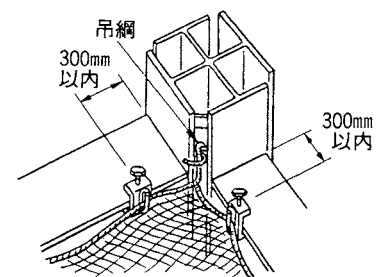
ワンタッチでネット張り。強靱な熱間圧延材を使った、安全ネットの吊り金具です。

- ①締め付けボルトは 3.43kN・cm で締め付けて下さい。
- ②ネットハンガーの取付け間隔は、2 m 以内として下さい。
- ③縁網を掛ける際は、フックに巻付けないで下さい。
- ④上記 P 4 の水平方向での使用は避けて下さい。
- ⑤落下衝撃の加わったネットハンガーは、原則として再使用しないで下さい。
また、目視で分かる変形が生じたものは使用しないで下さい。

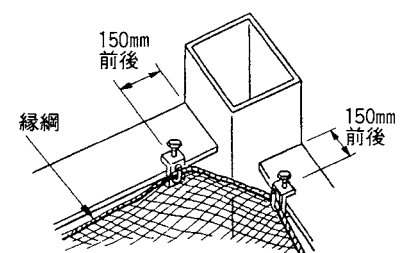
《隅部取付けの1例》

隅部は必ず2個使いして下さい。

●柱に吊網が取付けられる場合

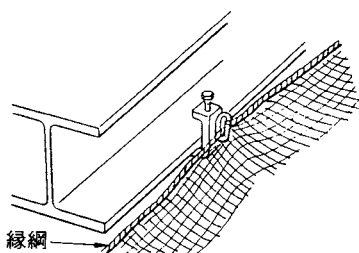


●柱に吊網が取付けられない場合



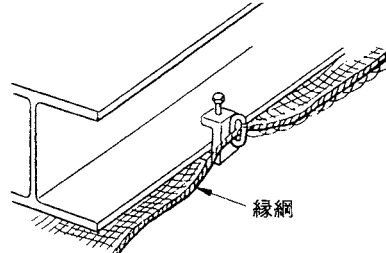
●外側フランジ取付けの場合

隙間なく張りたい場合は外側に取付けて下さい。場



●内側フランジ取付けの場合

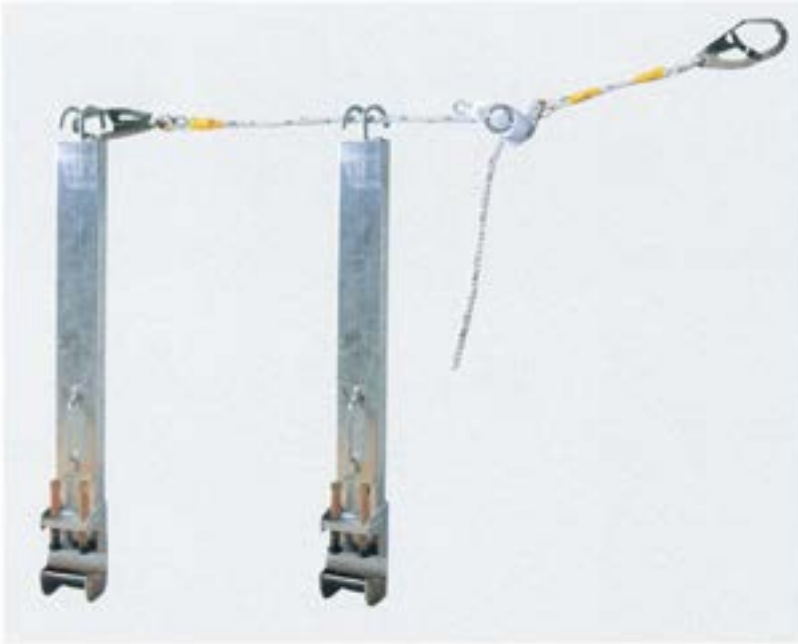
SRC造と開口部先行養生の場合には内側に取付けた方が便利です。



[2・12・4] 親綱支柱

※再リース品

DK型



■特徴

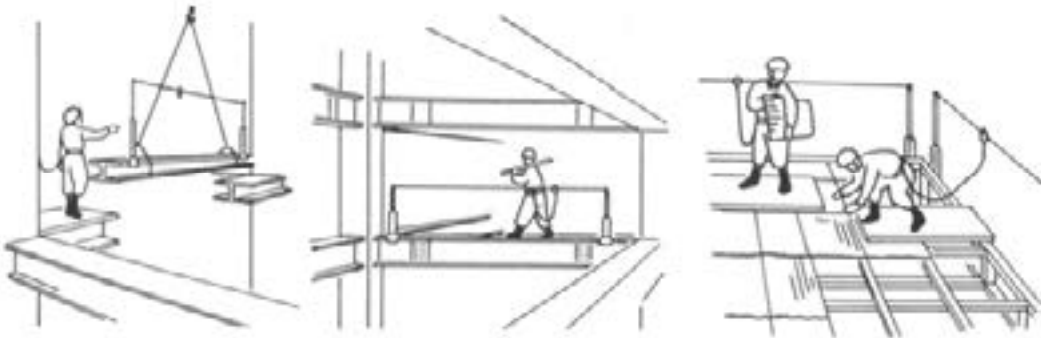
- ・フックが取り付けられている為、親綱設置後、中間に支柱を取付ける事ができます。
- ・振動防止の為、皿バネを3枚使っています。
- ・収納も大変コンパクトに保管出来ます。

■規格 SPT-80D

支柱 (mm)	高さ (mm)	重量 (kg)
50 × 100	980	8.2

■使用例

施工例（鉄骨用）



- ・地上で鉄骨（梁、桁）に親綱を取り付ける。（9m間隔で支持する事）
- ・鉄骨を台付けし、クレーンで吊り上げる。
- ・親綱に作業者の安全帯をかける。
- ・常に親綱の緊張を保って下さい。
- ・屋根面作業用安全帯の親綱を張る。

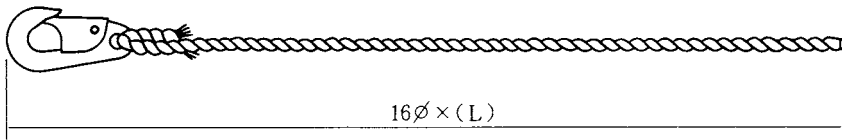
■注意事項

※直角方向には使用しないこと

[2・12・5] 親綱・ロリップ・防災養生シート

※再リース品

親綱



材質：エストリオ
径：φ 16mm
片側フック付

長さ	6 m	8 m	10 m	12 m	15 m	20 m	25 m	30 m
----	-----	-----	------	------	------	------	------	------

■規格

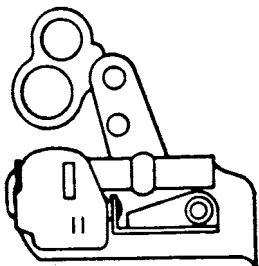
クレモナ S・ビニロン E ロープ			ニューテトロンロープ	
ロープ直径	重量 (kg/200m)	強度 (kN)	重量 (kg/200m)	強度 (kN)
16 mm	33.0	27.9	—	37.7

■特徴

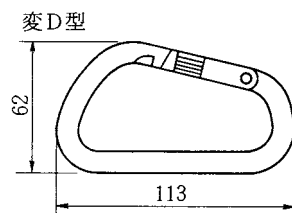
- ・硬化しない
繰返し使用によっても硬くなりません。
- ・摩擦に強い
平面に、角にも強く耐摩耗性がよい。
- ・強力が抜群
従来のビニロンテープに比べて約 1 割強力アップ。

■親綱関連部材

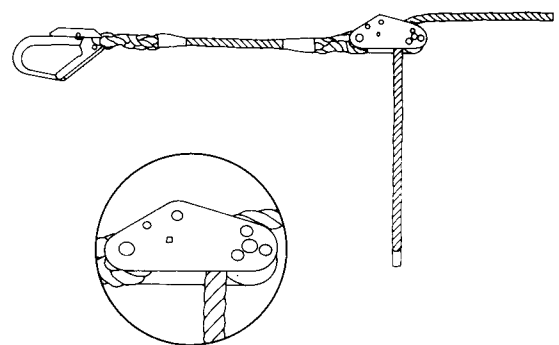
ロリップ



カラビナ



緊張器



■防災養生シート

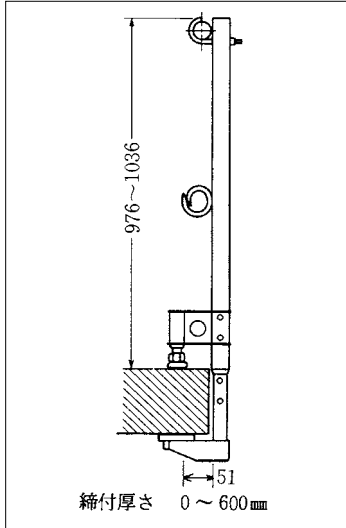
品番	性能項	厚み (mm)	張強度 (kg/m ²) タテ×ヨコ	伸度 (mm) タテ×ヨコ	認定合格 No.
# 200	I 項	0.42 ± 0.02	95.7 × 95.7	59.3 × 52.7	第485081
ZT-2600	II 項	0.32 ± 0.02	67.3 × 56.0	51.7 × 54.7	第510214

※寸法表は別紙サイズ表をご参照下さい。サイズ表記載以外の特殊サイズもご要望により製作致しますので、ご用命下さい。

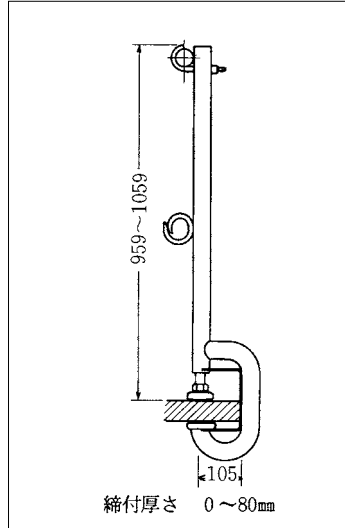
- ・建築現場等で使用する工事用シートは防災性能を有するものを使わなければなりません。(消防法第 8 条の 3、消防法施行令第 4 の 3 等)
- ・工事用シートには防災表示(下の防災ラベル)が義務づけられています。(消防法第 8 条の 3、消防法施行規則第 4 条の 4 等)
- ・防音ラベル工事用シートは 1 枚毎に、見やすい場所に表示して下さい。

[2・12・6] スタンション

ST-RES (第1種) 8.0kg



ST-S1S (第1種) 6.7kg

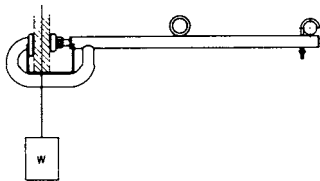


※注意事項
親網支柱としては
絶対に使用しないこと!

■強度

1. 取付部のすべり

(表の荷重に対して、すべりを生じないこと。)



取付部の種類別荷重

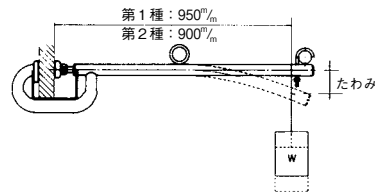
種類	荷重 (単位=kg)
第1種	85
第2種	40

ねじ部の締付トルク

ボルト径 (mm)	取付トルク (kN・cm)
22	5.20

2. たわみ及び曲げ強度

(上棧取付部に荷重が作用したとき表の条件を満たすこと。)

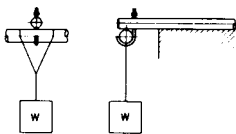


ガードポストのたわみ及び曲げ強度試験

種類	たわみ		曲げ強度
	作用荷重	全個数の平均値 全個数のうち最大値	
第1種	0.83kN	100mm以下 110mm以下	160kgの荷重で破壊しないこと。
第2種	0.39kN	100mm以下 110mm以下	100kgの荷重で破壊しないこと。

3. 上棧取付部の強度

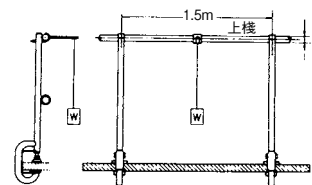
(上棧取付部の強度は表の条件を満たすこと。)



種類	強度
第1種	160kgの荷重で破壊しないこと。
第2種	100kgの荷重で破壊しないこと。

4. 上棧取付部の回転防止

(表の条件を満たすこと。)



上棧取付部の回転防止性能

上棧取付部の回転防止性能は下表の条件を満足すること。

種類	回転防止機能
第1種	上棧に回転力(T) = $\frac{0.74}{D}$ DkN・cmを与えたとき、
第2種	上棧が回転しないこと。

(注) Dは、上棧の呼び径 (cm) とする。

2・13 荷受け架台

[2・13・1] ハンガーステージ



荷受け架台の New Style 最も危険な作業が安全になりました。

安全かつ省力施工

足場内からの施工により、施工時の安全性を高めるとともに、少人数での迅速な組立・解体を実現しました。また専用取付金具により取付が簡単に行え、施工強度のバラツキも解消できます。

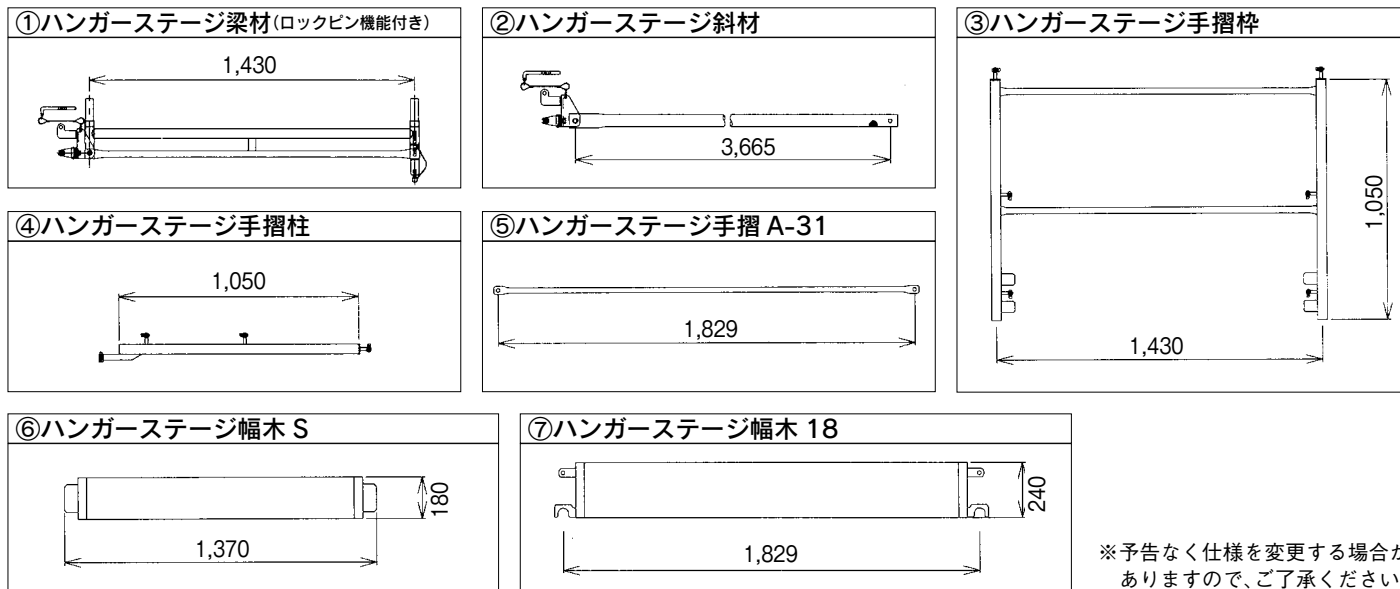
部材をシステム創造

荷受け架台をシステム化し、各部材の構成を明確にしました。また新しいスタイルの荷受け架台として、すべての現場にマッチし、現場の美観向上にも貢献します。

仮設計画の簡略化

荷受け架台の許容積載荷重や使用制限を明確にしました。加えて(社)仮設工業会実大実験データ等の資料をもとに仮設計画も簡素化できます。

■ハンガーステージ構成部材



■ハンガーステージ構成部材表

	品名	規格	重量	数量		
				1スパン	2スパン	3スパン
①	ハンガーステージ梁材	HSH-143	9.2kg	2	3	4
②	ハンガーステージ斜材	HSS-143F	12.2kg	2	3	4
③	ハンガーステージ手摺柱	HSW-143	9.7kg	2	2	2
④	ハンガーステージ手摺柱	HP-105N	2.6kg	0	1	2
⑤	ハンガーステージ手摺 18	A-31	2.5kg	2	4	6
⑥	ハンガーステージ幅木 S	HSB-143S	6.3kg	2	2	2
⑦	ハンガーステージ幅木 18	HSB-18F	9.3kg	1	2	3

設置基準

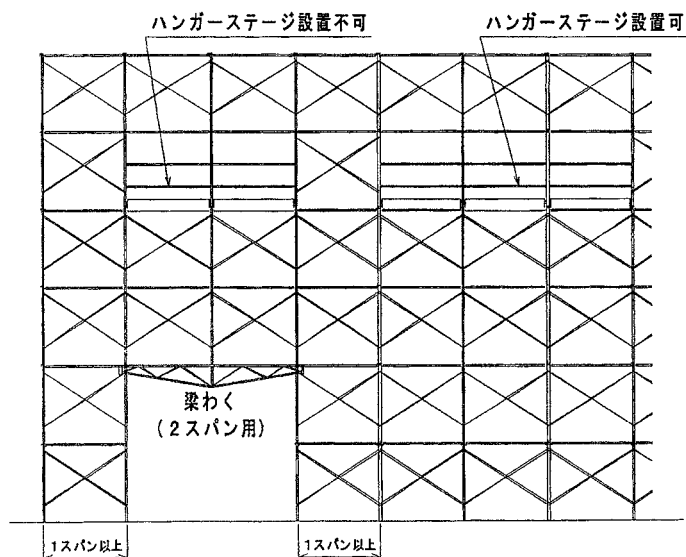
安全に使用頂くために、使用上の制限等設置基準を記載します。

1) 梁わくの上層への設置の禁止

原則として、梁わくの上層へは設置しないで下さい（梁わくにかかる荷重の検討を行った場合を除く）。

また、使用している梁わくの種類により、開口部端の支持部から外方へ次表のスパン分あけた位置に設置して下さい。

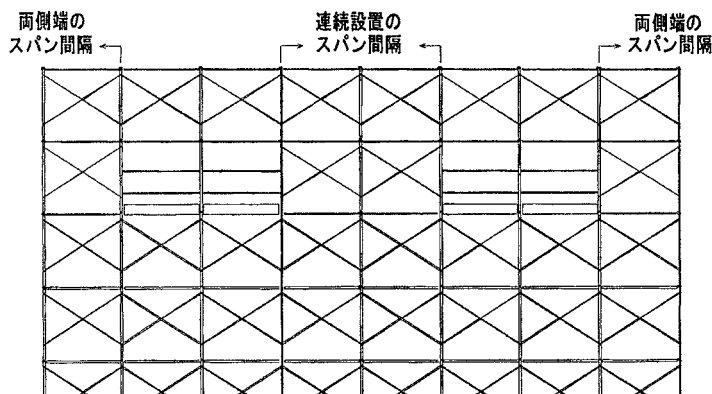
梁わくの種類	開口部端の支持部からの外方へのスパン数
2スパン用	1スパン以上
3スパン用	2スパン以上
4スパン用	3スパン以上



2) ハンガーステージの最大スパンと連続設置及び両側端の足場

ハンガーステージを設置している部分の足場は、交さ筋かが外され、水平耐力が著しく低くなるため、ハンガーステージの設置は最大3スパンを限度とし、同一層内に連続設置する場合及び足場側端に設置する場合のスパン間隔は次表によって下さい。

ハンガーステージのスパン数	連続設置のスパン数	両側端のスパン数
1スパン	1スパン以上	1スパン以上
2スパン	2スパン以上	1スパン以上
3スパン	2スパン以上	2スパン以上



3 鉄骨工事用仮設材

3・1 吊足場

[3・1・1] 足場チェーン

■仕様・規格

規格	長さ	チェーン リンク数	フック有効 長さ 2個	実際有効長さ	重量
AC20	2.0m	51	43×2=86mm	2,021mm	1.2kg
AC30	3.0m	77	43×2=86mm	2,978mm	1.8kg
AC40	4.0m	105	43×2=86mm	3,999mm	2.4kg

厳重な材質検査・精密な製造工程・全数耐力試験で万全です。

●破断荷重（保証破断荷重）

ブック・チェーン・・・・・・・・・・ 11.77kN

●耐力試験基準

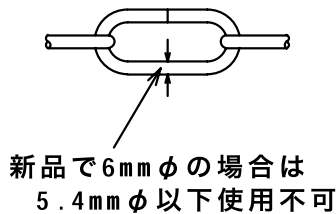
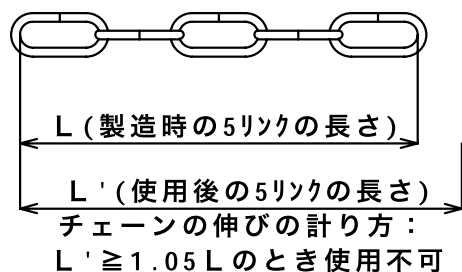
ブック・チェーン・・・・・・・・・・ 7.85kN

●使用安全荷重（労働法使用規則）

1本吊り・・・ 240kg ループ吊り・・・ 4.22kN

■検査実施方法と廃棄基準

- 変形、形崩れについて
肉眼にて形状の異変のあるもの、素材に傷のあるもの。
- 伸びについて
チェーンの全長が5%以上の伸びの場合
- チェーン直径について
6m/m φ線を使用していますので、5.4m/m φ以下になったとき。
- 上記チェーン直径に準じて細くなっているとき。



■使用方法

(イ)足場用吊チェーンは図1のように輪形に使用するのが最も安全です。そのためには、なるべく余裕のある長いチェーン(4m以上)をご使用ください。

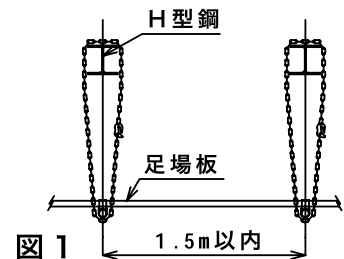


図1

(ロ)チェーンが短く、やむを得ず図2のように使用される場合は、リンクA横引きの荷重が働きますので安全率が低下します。

この場合は吊角度Kが小さい程安全です。この方法でご使用の場合は必ず最大角度を45°以下でご使用下さい。

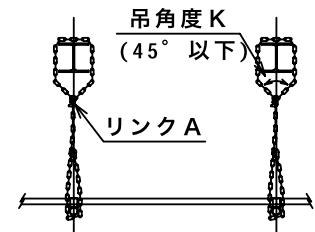


図2

(ハ)フックのかけ方

チェーン(リンク)にフックをかける場合、かけ方が悪いと(フックのはまり方が不十分)フック及びチェーンの安全率が低下しますので図3のようにフックの先が充分廻り込むようにかけて下さい。

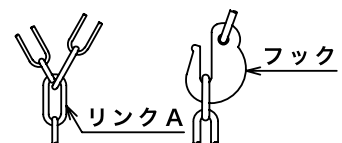


図3

[3・1・2] パイハンガー

■組立方法

・取付ピース溶接

ピースは、鉄骨加工工場にて完全な溶接を行う。

・ハンガーの取付方法

鉄骨に取り付けられた取付ピースに締付ボルト、ナットを用いてハンガーを取り付ける。

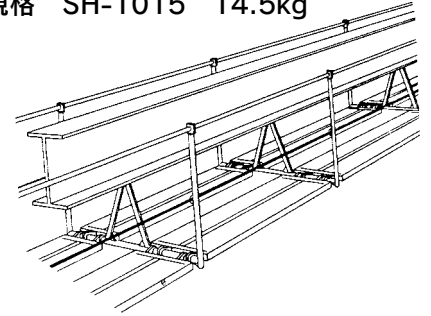
・鋼製布板、単管セット

取り付けられたハンガーに鋼製布板と手摺を外れることのないようロックされるまで完全にはめ込む。

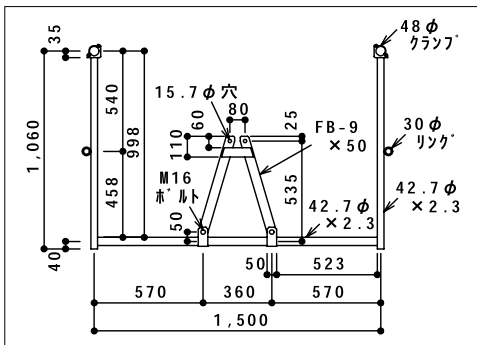
・鉄骨を組み上げ

パイハンガーが完全にセットされている事を確認してから、鉄骨の組込みを行って下さい。鉄骨の建方完了と同時にパイハンガーを利用出来ます。

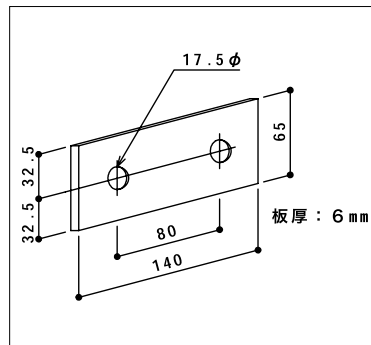
規格 SH-1015 14.5kg



■部 材



■取付部材



■割 付

取付方法	種 別	割付間隔(mm)
取付ピース 鉄骨用取付金具	N-3、N-324	914
	N-4、N-424	1,219
	N-5、N-524	1,524
	N-6、N-624	1,829
	鋼製軽量足場板	1,800 以下

- ・溶融亜鉛メッキ仕上げ
- ・許容荷重 片側 1.96kN
- ・取付用ボルト M16 × 45 (販売品)

■施工上の注意

- ・取付ピースは鉄骨加工工場にて完全な溶接を行って下さい。
- ・手摺、鋼製布板の取付は出来る限り、地上で行って下さい。
- ・台風時等は作業を中止して天候回復後、ボルト・クランプのゆるみ等の安全点検を行って下さい。
- ・鉄骨用取付金具 (SH-200、300、500) の押さえボルトは締めすぎないように充分注意して下さい。

■防災メッシュ・安全ネット等取付上の注意

弊社パイハンガーに垂直ネット、水平ネットを取り付ける場合は、下記の注意事項を守って下さい。

・水平ネットの取付

①水平ネットはパイハンガーの水平材と手摺柱の付根部に取り付けて下さい。

②水平ネットの施工は『安全ネットの構造等に関する安全基準第二章使用基準』を参考にして下さい。

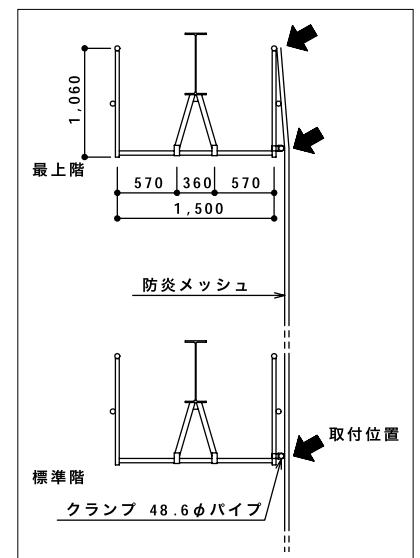
・垂直ネットの取付

①最上階部は手摺 (48.6 φパイプ)、及びパイハンガーの水平材と手摺柱の付根部に取り付けて下さい。

②中間部はパイハンガーの水平材と手摺柱の付根部に取り付けて下さい。

・その他

強風、大雨、大雪等が予想される場合、ネット類は取り外して下さい。

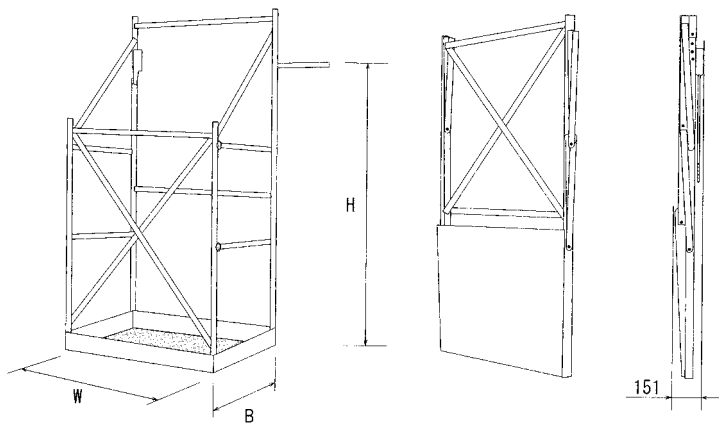


[3・1・3] NSトビック

■特 長

- ・ジュラルミン製で非常に軽量、燃え・サビ等の心配がありません。
- ・一人で移動、取付け、取外しが短時間に行なえます。
- ・ワンタッチ折りたたみ式で、コンパクトです。
- ・転用等には、重機等が不要で、工期の短縮と工費の削減に貢献します。
- ・各部材とも、強固に設計され、安全荷重 200kg・f に対し安全率は5倍です。

■仕 様



■注 意

1. トビック本体から水平養生ネット、垂直養生ネットの取付をしないで下さい。
2. トビックの取付は梁上での作業となりますので、充分ご注意下さい。
3. トビックへの乗り降りは、衝撃のかからぬ様にしてください。
4. アルミ製につき、取扱はていねいをお願いします。
5. 安全帯はトビック本体から取らないで下さい。

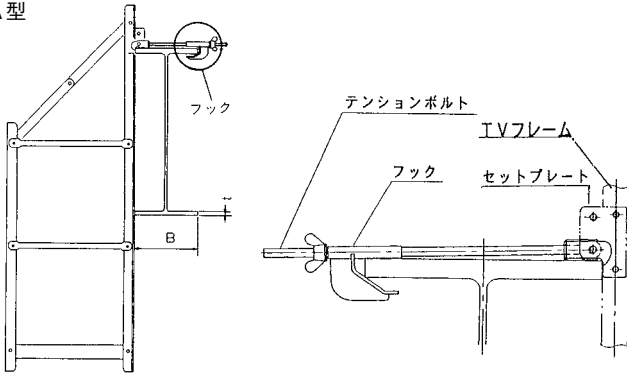
積載荷重 200kg 安全率5倍

品 番	型 式	トビック寸法 B × W × H	重 量
NS-1	1 型	615 × 763 × 1260	13kg
NS-2	2 型	615 × 1063 × 1260	15kg
NS-3	3 型	615 × 763 × 1430	17kg
NS-4	4 型	615 × 1063 × 1430	19kg
NS-5	5 型	615 × 1463 × 1430	20kg

⑨ NS-2 }
NS-3 } 再リース (取り寄せ) 品
NS-5 }

■取付け金具

A型

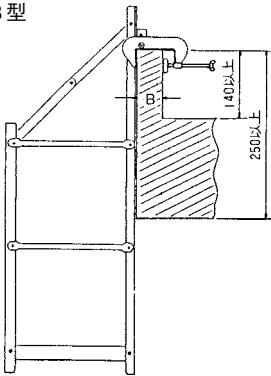


■取付け金具仕様寸法

品番	型式	B寸法	フック	フランジ適用寸法	
				梁幅	フランジ厚
TVA2L	A2型	135 ~ 490mm (ボルト 600L)	40	200mm未満	30mm以下
TVA2R				200mm以上	35mm以下
TVA3L	A3型	135 ~ 890mm (ボルト 1000L)	60	200mm未満	30mm以下
TVA3R				200mm以上	35mm以下
TVA4L	A4型	175 ~ 470mm (ボルト 600L)	60	200mm未満	50mm以下
TVA4R				200mm以上	55mm以下
TVA5L	A5型	175 ~ 870mm (ボルト 1000L)	100	200mm未満	50mm以下
TVA5R				200mm以上	55mm以下
TVA6L	A6型	225 ~ 430mm (ボルト 600L)	100	200mm未満	90mm以下
TVA6R				200mm以上	95mm以下
TVA7L	A7型	225 ~ 830mm (ボルト 1000L)	100	200mm未満	90mm以下
TVA7R				200mm以上	95mm以下

※ A2型以外取り寄せ・組み替え

B型

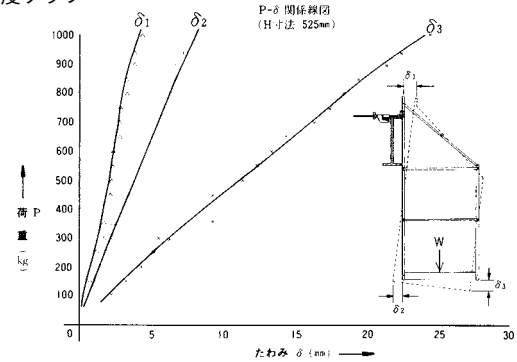


■B型取付け金具仕様寸法

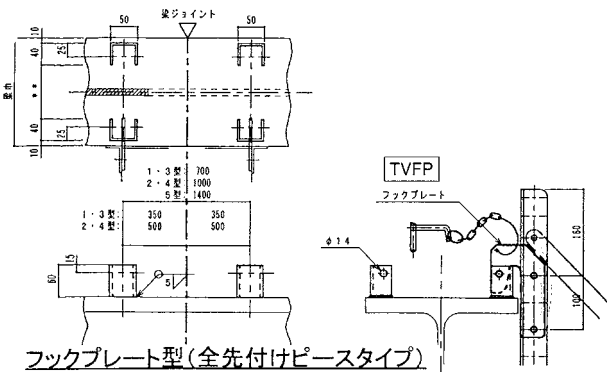
品番	型式	B寸法
TVB1L	B1型	0 ~ 40mm
TVB1R		
TVB2L	B2型	0 ~ 150mm
TVB2R		
TVB3L	B3型	80 ~ 250mm
TVB3R		
TVB4L	B4型	115 ~ 300mm
TVB4R		

(全て取り寄せ・組み替え)

強度グラフ



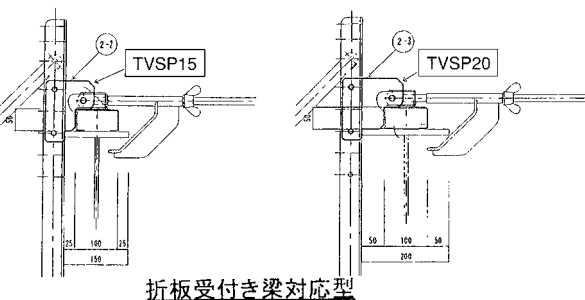
■特殊セットプレート TVFP



■特殊セットプレート仕様

品番	品名	ユニット品番
TVFP	トピック フックプレート	
TVA615L	TVA-615 取付け金具 L 折板受用 青	TVSP15
TVA615R	TVA-615 取付け金具 R 折板受用 青	
TVA620L	TVA-620 取付け金具 L 折板受用	TVSP20
TVA620R	TVA-620 取付け金具 R 折板受用	

(全て取り寄せ・組み替え)



■延長金具仕様

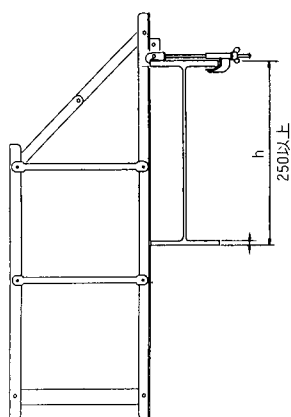
品番	型式	UP寸法	対応形式
TV400	400UP	365 ~ 465mm	1 ~ 5型対応
TV500	500UP	365 ~ 565mm	
TV1000	1000UP	720mm	1・3型対応

(全て取り寄せ)

■使用条件

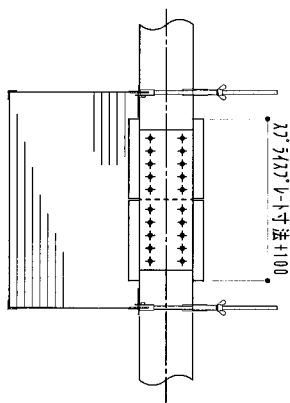
型 式	※本締の最適用梁成 (h)	スライスプレート最大適用寸法	
		1台のみ使用	2台向い合せ使用
1 型	250 ~ 760mm	650mm以下	600mm以下
2 型	250 ~ 760mm	950mm以下	900mm以下
3 型	250 ~ 930mm	650mm以下	600mm以下
4 型	250 ~ 930mm	950mm以下	900mm以下
5 型	250 ~ 930mm	1,350mm以下	1,300mm以下

※最適用梁成は梁下端からトピックの作業床までを500mmとした場合の寸法です。



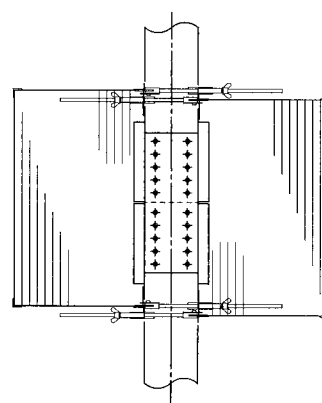
(再リース品)

1台のみ仕様



(再リース品)

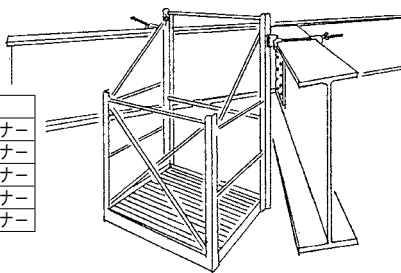
2台向い合わせ仕様



■コーナートピック (セットプレートを蝶番に換えたもの)

(コーナー使用時に限る)

品 番	品 名
TV1C	トピック1型コーナー
TV2C	トピック2型コーナー
TV3C	トピック3型コーナー
TV4C	トピック4型コーナー
TV5C	トピック5型コーナー



コーナーに、斜めに取り付けたい場合は、取り付け金具を蝶番にするコーナートピックで対応できます。

※トピック(コーナー用)使用に関しては当社承認分のみの出荷とさせていただきます。
(※特殊金具に変更の場合は、金具取替料と若干の納入日数がかかります。)

■トピック用昇降タラップ(1型用から5型用まであります)

(500UP 延長昇降タラップもあります)
作業時はサイドに回転させ作業面を塞ぎません。



■昇降タラップ仕様

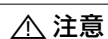
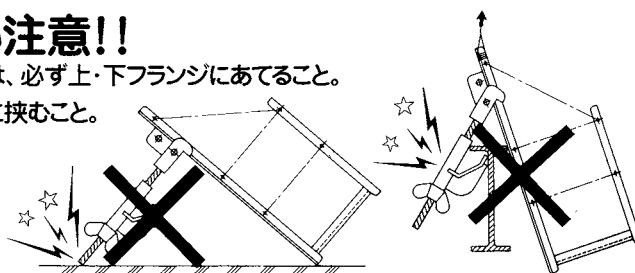
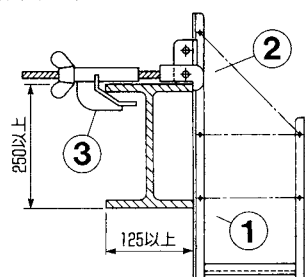
品 番	品 名	重 量	対応型式
TVT12	昇降タラップ	3.4kg	1・2型用
TVT345	昇降タラップ	3.7kg	3・4・5型用
TVT5U345	500UP 延長タラップ	5.3kg	3・4・5型用

取扱い注意!!

★支柱①とセーフティロック②は、必ず上・下フランジにあてること。

★フック③は、必ず上フランジに挟むこと。

★フック部を引っかけたり、ぶつけないこと。



注意 安全帯はトピック本体からとらないでください。

[3・1・4] ハンドレール

※再リース品

■特 徴

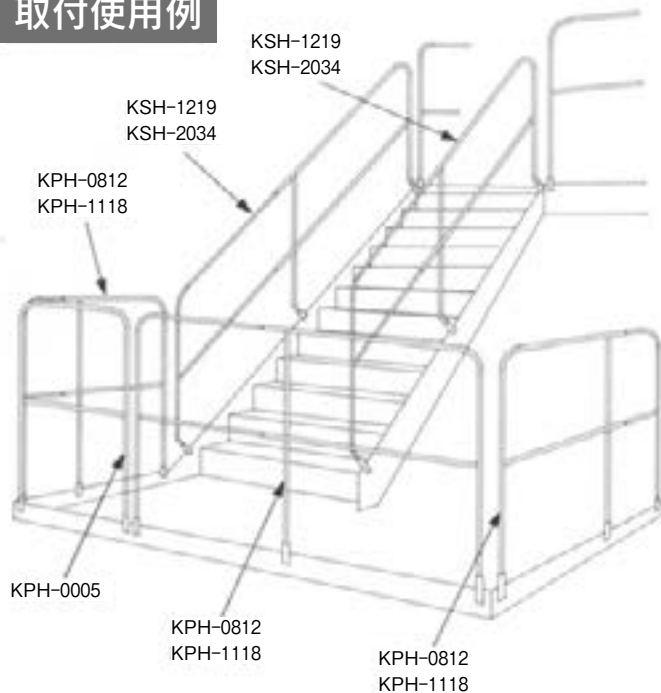
取付金具は、外づけ内付け自在の 180° 回転式

- ・ 金具を回転させることにより、内側外側どちらからも締め付ける方式をとることができます。
- ・ 金具が出っ張らず、階段を幅一杯使用出来ます。
- ・ 金具を回転させると、パイプからの出っ張りが無く重ね積みに便利です。
- ・ パイプと金具がセットされているので、従来のようにいちいち数量拾出しをする必要がありません。
- ・ 金具は、痛めばボルト 1 本で取替可能です。

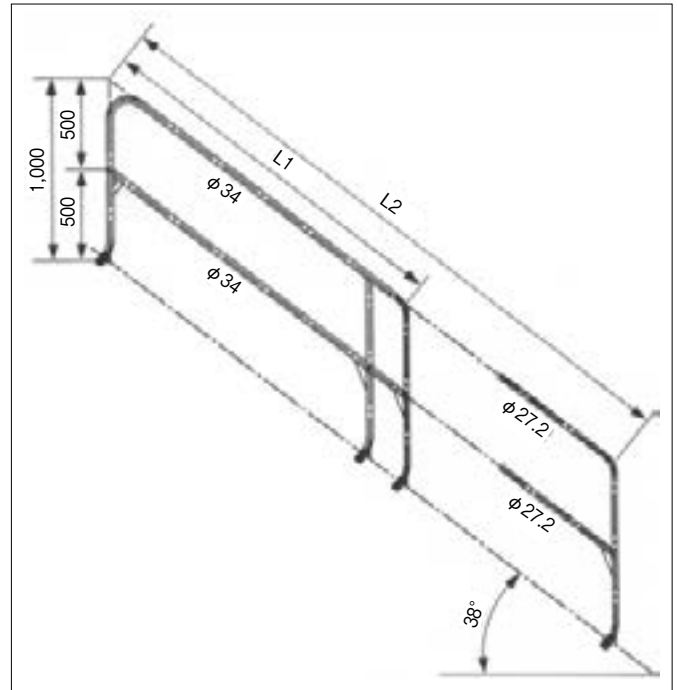
手摺は、伸縮自在のスライド式

- ・ 1,250 ～ 3,400mmまで、お望みの長さに伸縮して使えます。抜け止めストッパー付の安全設計です。
- ・ 運搬時は、最も短い状態に縮めて、中段手摺についた蝶ネジで仮止め出来ます。
- ・ 階段部用は、傾斜角 38° に設計されています。

取付使用例

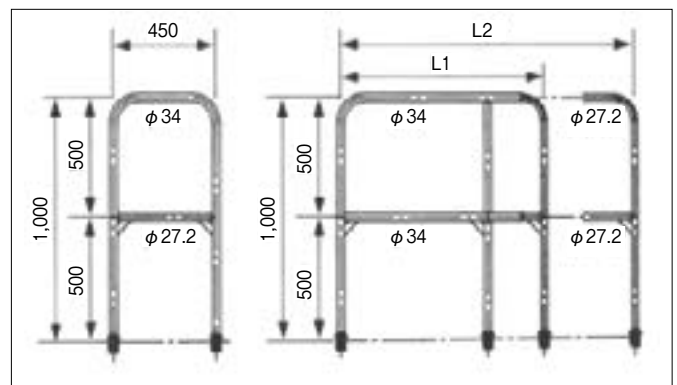


<階段部>



形 式	L-1 (最短mm)	L-2 (最長mm)	重 量 (kg)
KSH-1219	1,250	1,900	12.5
KSH-2034	2,000	3,400	17.0

<踊り場部>



形 式	L-1 (最短mm)	L-2 (最長mm)	重 量 (kg)
KPH-0812	800	1,200	10.5
KPH-1118	1,100	1,800	12.0
KPH-0005 (固定)	500	—	5.0

[3・1・5] アルミ合金製梯子/イーザークライマー(アルミ合金製梯子取付金具) ※再リース品

アルミ合金製梯子

アルミ合金製1連梯子

踏ざん取付

アルフロ・ジョイント構造

※正面有効幅 32.8cm

※踏ざん間隔 34cm

※踏ざん踏面積 45mm



※最大使用荷重 150kg/75°
安全率 4以上



形式	全長	重量
IAF-31	3.10m	6.5kg
IAF-41	4.12m	8.4kg
IAF-51	5.14m	10.3kg
IAF-61	6.16m	12.2kg

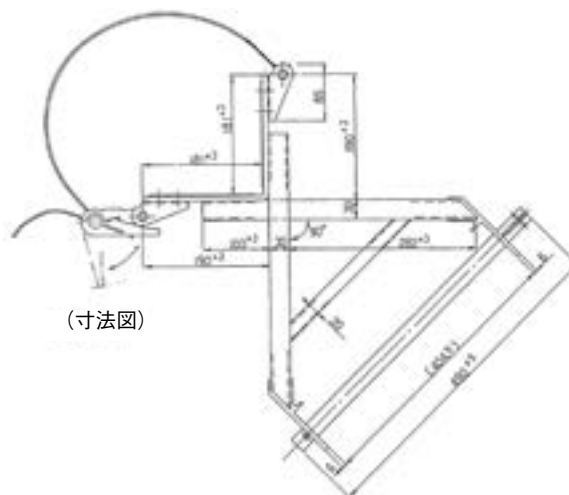
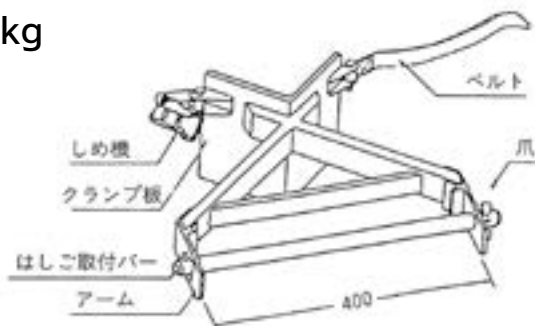
イーザークライマー
(アルミ合金製梯子取付金具) LH-36 重 4.5kg

■特長

梯子ホルダーは建築現場で鉄骨を建てる時に必要とする作業、鉄骨吊りワイヤーの取外し、梁の取付作業(仮締め、本締め)時の昇降道路、その他の昇降をより安全に経済的に行うことができます。



取付作業



(寸法図)

最大使用荷重	150kg/ セット
--------	------------

※本図2ヶで1セットです

■鉄柱の適応寸法

H型	一辺が 300mm～650mm	鉄骨柱の全周 2,400mm以下
I型	コーナー R117mm以下	

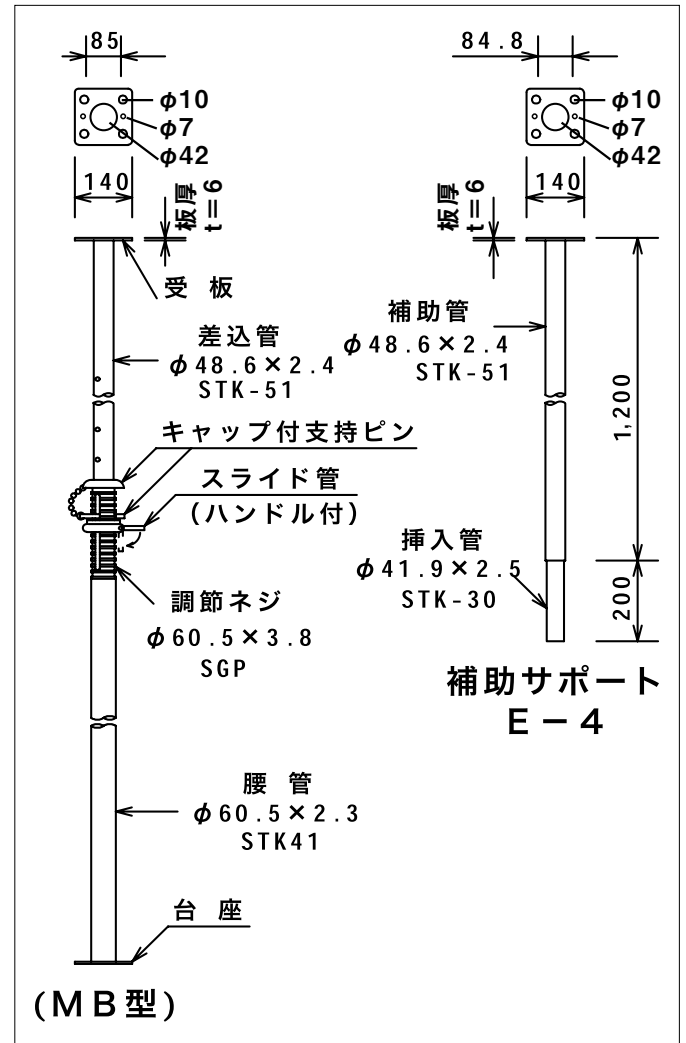
4 型枠鉄筋工事用仮設材

4・1 支保工材

[4・1・1] パイプサポート

■仕様・規格

規格	最小	最大	調節範囲 (mm)	重量 (kg)
MB-9	2,576	3,940	1,364	15.3
MB-7	2,121	3,485	1,364	14.2
MB-4	1,210	2,120	910	9.9
MB-3	910	1,520	610	8.6
MB-2	600	1,008	408	7.0
E-4	1,200	—	—	5.1

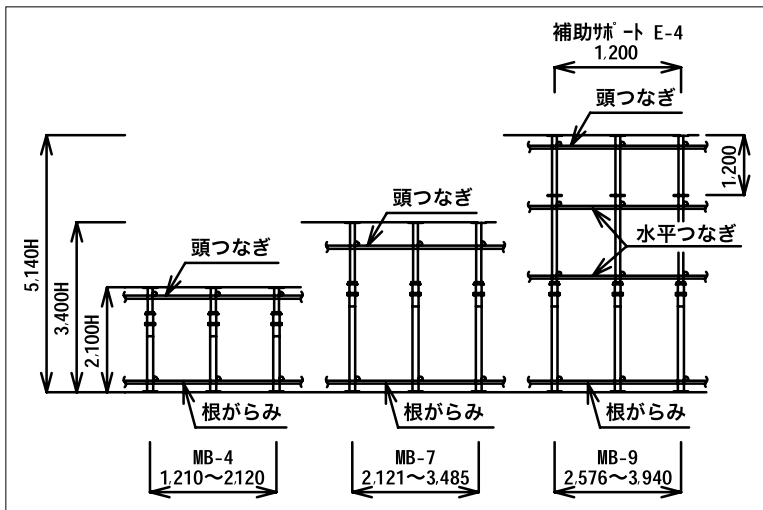


規格	使用長さの応用範囲 (mm)	使用強度 (kN)	使用条件
MB-9	階高 4,150 以下のスラブ下及び、2,800 以上の梁下、開口部に施工出来る。	19.6kN 以下	(1)使用長さ 2,400mm 以上の場合には中間つなぎを設ける。 (2)中間つなぎを設けない場合の使用強度 MB-9 : 9.8kN 以下 MB-7 : 14.7kN 以下
MB-7	階高 3,700 以下のスラブ下及び、2,350 以上の梁下、開口部に施工出来る。	19.6kN 以下	
MB-4	2,300 以下、1,350 以上のスラブ下又は、開口部窓下に施工出来る。	19.6kN 以下	つなぎ不要

[4・1・2] パイプサポート資料

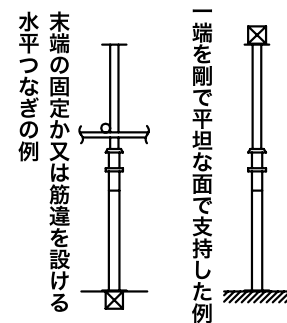
つなぎ材のとり方

- ・2.4m 未満の使用長に対しては許容荷重 19.6kN を限度として扱う。
- ・3.5m 以上の使用長に対しては許容荷重 19.6kN を限度とし、高さ 2m 以内ごとに水平つなぎを直角方向に設け、かつ水平つなぎの変位を防止する措置を講ずる。
- ・補助サポートを使用の場合は許容荷重 7.4kN を限度として扱う。



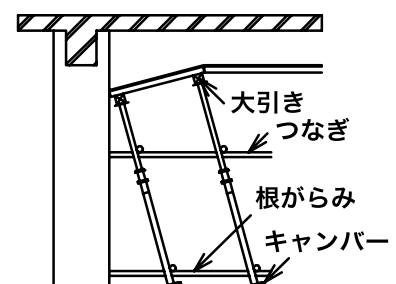
許容荷重

サポート 使用長 (m)	普通使用状態における 使用長別許容強度 (kN)		一端を剛で平坦な 面で支持の時(kN)
	水平つなぎ (無)	水平つなぎ (有)	水平つなぎ (無)
3.4	9.8	19.6	14.7
3.3	7.4	以下同様に扱う	15.2
3.2	11.8		15.7
3.1	12.7		16.2
3.0	13.7		16.7
2.9	14.7		17.2
2.8	15.7		17.7
2.7	16.7		18.1
2.6	17.7		18.6
2.5	18.6		19.1
2.4	19.6		19.6

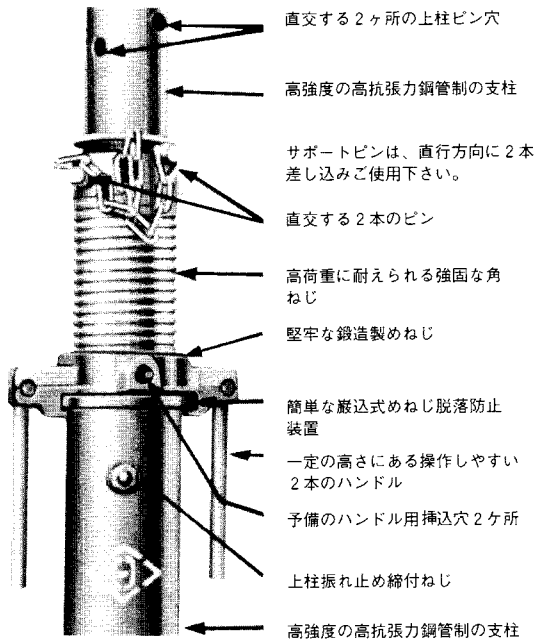


■使用上のご注意

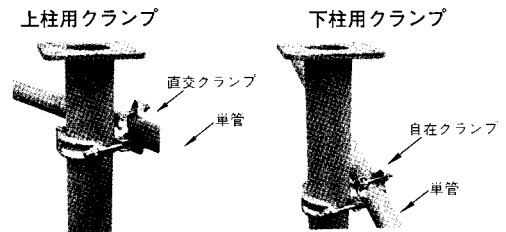
1. パイプサポートを継いだとき、衝撃のかかるとき、偏心荷重のおそれのあるときは振り止めブレースを設けて下さい。
2. パイプサポートの受板には一様に荷重をかけ、偏心荷重を起ささないようにして下さい。
3. パイプに凹みを生じたものは取り替えて下さい。
4. 火入れ修理は強度が落ちて危険です。
5. パイプサポートと木製併用は荷重が一定しない恐れがありますので注意して下さい。
6. 点検
 - A 受板、台板の曲がり
 - B パイプの曲がり、凹み、傷
 - C ピンの曲がり
 - D ネジ管の傷
 - E 部品の状況
7. 階段、梁のハンチなどの部分で、パイプサポートを斜めにして建て込む場合には、サポートの頭部又は脚部にキャンバーを用い、かつ根がらみ等を取り付けて安定させて下さい。
8. 高さ7m 以上（パイプサポートの2本継ぎをこえる長さ）の支保工を必要とする場合には、原則としてサポート1本分の高さを残して、枠組その他によって構台を組み、その上にパイプサポートを設置して下さい。
9. パイプサポートは2本以上継いではならない。



[4・1・3] 強力サポート



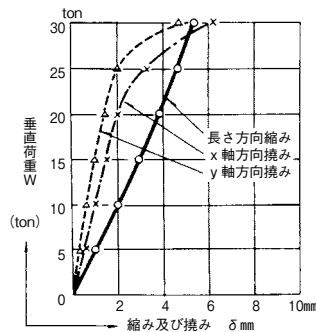
- ・ 建築地下工事及び重量物運搬仮設通路下の支保。
- ・ 地下鉄及び隧道工事の支保。
- ・ 高架道路及び高架鉄道道床工事の仮設支保。
- ・ 上下水道工事の切梁。
- ・ 山留の部材等の強力仮設支柱。



規格	最小～最大 (mm)	上柱長 (mm)	上柱重量 (kg)	総重量 (kg)	耐圧強度 kN (ton)	
					最大破壊強度	許容強度
CHI-24	1,815 ~ 2,470	1,009	12.5	40.3	294kN (30ton)	147kN (15ton)
CHI-32	1,865 ~ 3,270	1,809	21.2	49.0	294kN (30ton)	147kN (15ton)
CHI-40	2,665 ~ 4,070	2,609	30.3	58.1	264kN (27ton)	127kN (13ton)
CHI-50	3,665 ~ 5,070	3,609	41.6	69.4	225kN (23ton)	98kN (10ton)

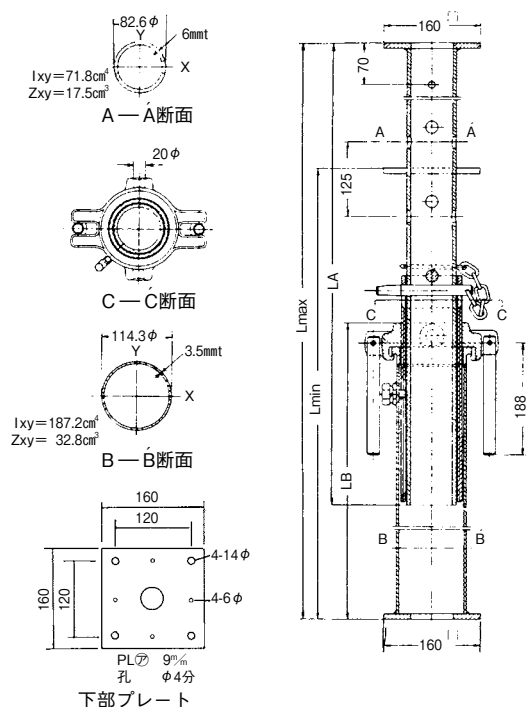
※下柱 CHO-16 は共通、1,629mm、27.8kg

強力サポート (CHI-40 型) 荷重試験成績



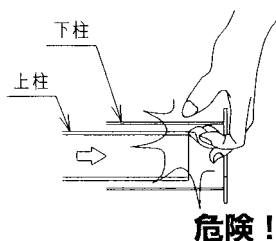
強力サポートの断面性状

諸性能	上柱 82.6 ϕ \times 6t	下柱 114.3 ϕ \times 3.5t
断面積	A cm ²	12.04
断面二次モーメント	I cm ⁴	71.30
断面係数	Z cm ³	17.26
断面二次半径	icm	2.44



■強力サポート・使用上の注意

- 許容荷重は、両端が剛で平押しの場合ですが、使用時には根がらみ・水平継ぎ・頭継ぎを設けて下さい。
- 使用時には鎖ピンを必ず十字に2本共セットして下さい。ピンは正規品を使用し確実に差込んで下さい。
- 下柱の止めボルトは、部品交換等の修理を行う時以外は緩めないで下さい。
- 運搬等の取扱い中に、下柱の台板の穴に指を入れないで下さい。(図参照)
- CH-24型・32型は仮設工業会の単品承認品です。
- CH-40型・50型は仮設工業会の認定および単品承認品です。
- 強力サポートの種類に関わらず以下の使用・設置は使用禁止です。
 ※横使い(山止め支保工の切ばり・他)
 ※2本繋ぎ
- CH-18型・60型は認定および単品承認は取得していません。



強力サポート用支持ピン	製品重量
CHPIN	1.0kg

強力サポート上柱直交クランプ		CHCU-S	
製品重量	スベリ耐力	許容せん断強度	
1.0kg	4.9kN (0.5t)	4.9kN (0.5t)	
使用ラチェットサイズ 17mm			
φ 82.6 × φ 48.6			

強力サポート上柱自在クランプ		CHCU-F	
製品重量	スベリ耐力	許容せん断強度	
1.0kg	3.43kN (0.35t)	3.92kN (0.4t)	
使用ラチェットサイズ 17mm			
φ 82.6 × φ 48.6			

強力サポート下柱直交クランプ		CHCD-S	
製品重量	スベリ耐力	許容せん断強度	
1.2kg	4.9kN (0.5t)	4.9kN (0.5t)	
使用ラチェットサイズ 17mm			
φ 114.3 × φ 48.6			

強力サポート下柱自在クランプ		CHCD-F	
製品重量	スベリ耐力	許容せん断強度	
1.2kg	3.43kN (0.35t)	3.92kN (0.4t)	
使用ラチェットサイズ 17mm			
φ 114.3 × φ 48.6			

[4・1・4] 四角支柱

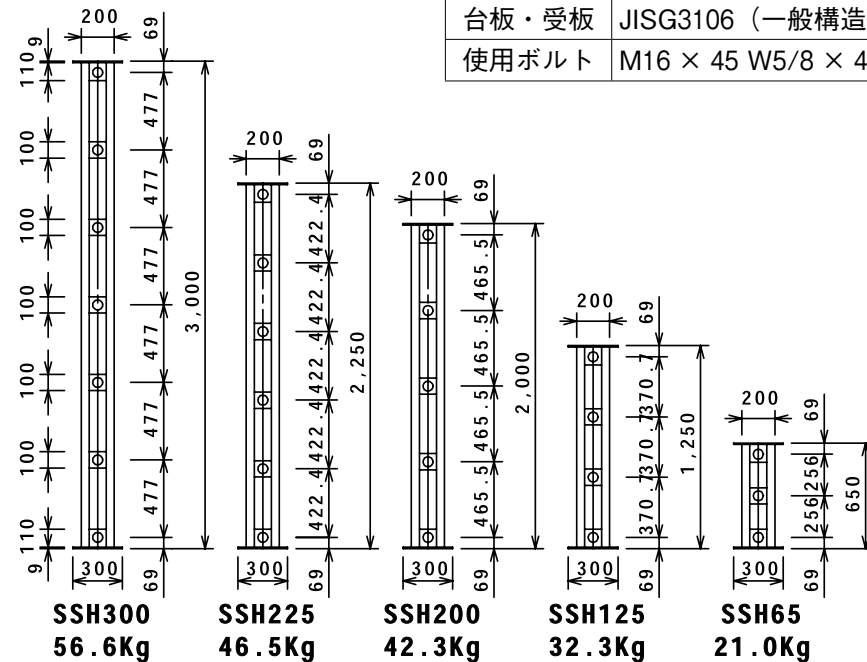
■仕様・規格

四角支柱許容荷重 196.1kN

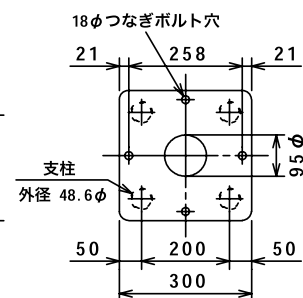
規格	形状・寸法	台板	備考
ユニット SSH-300 56.6kg SSH-225 46.5kg SSH-200 42.3kg SSH-125 32.3kg SSH-65 21.0kg			各寸法に合わせ、本体・ジャッキを組合せ使用する
ジャッキ SSJ-58 32.7kg			調整範囲 280mm～580mm
梁受金具 SSU-31 11.2kg			ジャッキ頭部にセットする

ユニット

支柱材	JISG3444(一般構造用炭素鋼鋼管) 3種 STK-51、48.6φ×2.4
台板・受板	JISG3106(一般構造用圧延鋼材) SS-34以上
使用ボルト	M16×45 W5/8×45 ユニクロメッキ(販売品)



ベース部詳細図



■プランニング

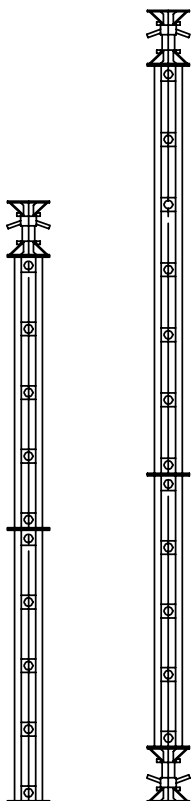
- ・実際に使用する高さを求める。
- ・作業現場に応じ適当なヘッド及び、ベースを決める。
- ・高さHからヘッド及び、ベースの寸法を除き使用。
- ・荷重の縮代を加えた寸法Lを求める。
- ・Lを次表の組合せ表より求め、組合せを決める。

■組立て上の注意

- ・許容荷重は196kNですが、この場合下記の事項を守る事。
 - 支柱、特にジャッキに偏心荷重、水平荷重がかからないようにする。
 - 振止めはジョイント毎に直角2方向に取り固定する事。
 - 基盤の耐力は196kN以上で、かつ不同沈下が起こらないようにする事。
- ・ジャッキの昇降の際は、摺動部は油を切らさないようにする事。
- ・支柱に偏心荷重や水平力がかかる恐れのある場合、或いは支柱に変形や破損がある場合には、立柱を増加する等、特別の処置をとる事。
- ・つなぎボルトは充分締めつける事。

■四角支柱の組合せ表

ユニット柱の組合せ					ユニット柱とジャッキの組合せ (H)			
SSH-125	SSH-200	SSH-225	SSH-300	L (mm)	L + J (280-580) mm	ボルト 数	L + 2 J (560-1,160) mm	ボルト 数
1				1,250	1,530 ~ 1,830	4	1,810 ~ 2,410	8
	1			2,000	2,280 ~ 2,580	4	2,560 ~ 3,160	8
		1		2,250	2,530 ~ 2,830	4	2,810 ~ 3,410	8
2				2,500	2,780 ~ 3,080	8	3,060 ~ 3,660	12
			1	3,000	3,280 ~ 3,580	4	3,560 ~ 4,160	8
1	1			3,250	3,530 ~ 3,830	8	3,810 ~ 4,410	12
1		1		3,500	3,780 ~ 4,080	8	4,060 ~ 4,660	12
3				3,750	4,030 ~ 4,330	12	4,310 ~ 4,910	16
	2			4,000	4,280 ~ 4,580	8	4,560 ~ 5,160	12
	1	1		4,250	4,530 ~ 4,830	8	4,810 ~ 5,410	12
		2		4,500	4,780 ~ 5,080	8	5,060 ~ 5,660	12
2		1		4,750	5,030 ~ 5,330	12	5,310 ~ 5,910	16
	1		1	5,000	5,280 ~ 5,580	8	5,560 ~ 6,160	12
		1	1	5,250	5,530 ~ 5,830	8	5,810 ~ 6,410	12
1	1	1		5,500	5,780 ~ 6,080	12	6,060 ~ 6,660	16
1		2		5,750	6,030 ~ 6,330	12	6,310 ~ 6,910	16
			2	6,000	6,280 ~ 6,580	8	6,560 ~ 7,160	12
	2	1		6,250	6,530 ~ 6,830	12	6,810 ~ 7,410	16
	1	2		6,500	6,780 ~ 7,080	12	7,060 ~ 7,660	16
		3		6,750	7,030 ~ 7,330	12	7,310 ~ 7,910	16
	2		1	7,000	7,280 ~ 7,580	12	7,560 ~ 8,160	16
	1	1	1	7,250	7,530 ~ 7,830	12	7,810 ~ 8,410	16
		2	1	7,500	7,780 ~ 8,080	12	8,060 ~ 8,660	16
1	1	2		7,750	8,030 ~ 8,330	16	8,310 ~ 8,910	20
	1		2	8,000	8,280 ~ 8,580	12	8,560 ~ 9,160	16
		1	2	8,250	8,530 ~ 8,830	12	8,810 ~ 9,410	16
	2	2		8,500	8,780 ~ 9,080	16	9,060 ~ 9,660	20
	1	3		8,750	9,030 ~ 9,330	16	9,310 ~ 9,910	20
			3	9,000	9,280 ~ 9,580	12	9,560 ~ 10,160	16
	2	1	1	9,250	9,530 ~ 9,830	16	9,810 ~ 10,410	20
	1	2	1	9,500	9,780 ~ 10,080	16	10,060 ~ 10,660	20
		3	1	9,750	10,030 ~ 10,330	16	10,310 ~ 10,910	20



■直圧荷重試験（平押）

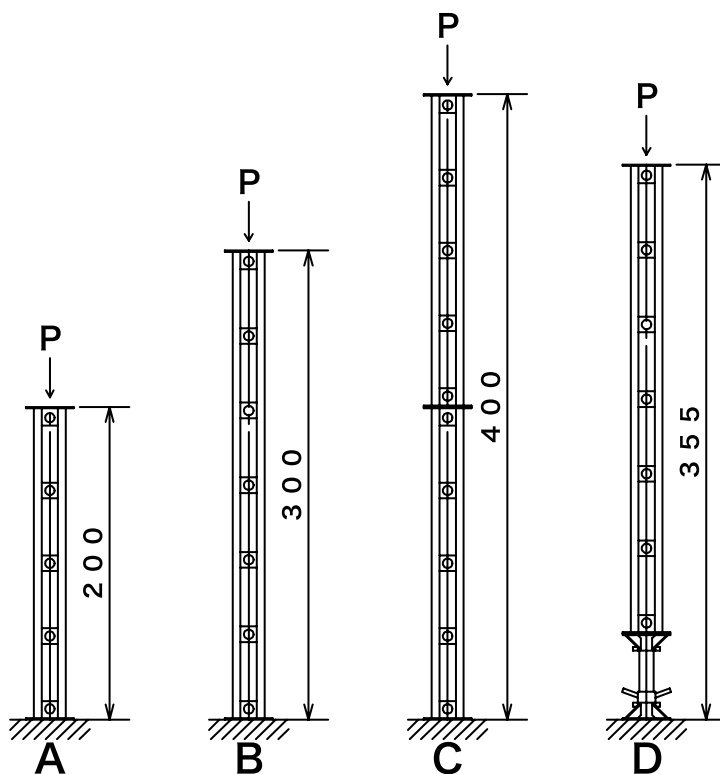
A：ユニット SSH-200 1層

B：ユニット SSH-300 1層

C：ユニット SSH-200 2層

D：ユニット SSH-300 1層

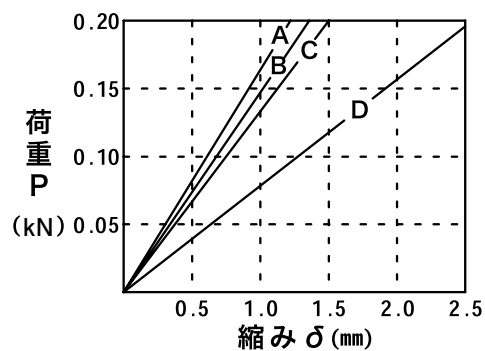
ジャッキ SSJ-58 1台



■試験結果一覧表

分類 試験体	降伏点 (kN)	破壊荷重 (kN)	荷重 196kN 時の縮み量 (mm)
A	0.44	0.57	1.23
B	0.42	0.56	1.37
C	0.40	0.55	1.50
D	0.38	0.50	2.53

■組合せ体の荷重－縮み曲線



■四角支柱断面性能表

断面積	13.932cm ²
断面二次半径	10.13cm
断面係数	141.21cm ³
断面二次モーメント	1430.5cm ⁴

4・2 支保梁

[4・2・1] ペコビーム

■特長

- 構造が簡素であり、内・外ビームの両ビームが抜差しになっていますので伸縮自在です。
- 内外ビームを組み合わせるだけで、適当なスパンが得られます。
- ウエッジロック（クサビ）を外ビームに取付けてありますので、普通の金槌（ハンマー）で打込むだけで内・外両ビームの締めつけや、締めはずしが簡単迅速にできます。
- 内ビームにも、外ビームにも均一曲率の固有のムクリがつけてありますので、ウエッジロックを締めるだけでスパンに適当したムクリが得られます。

■許容荷重

許容曲げモーメント 13.7KN-m (1.4t-m)
 端部反力 24.5KN (2.5t)

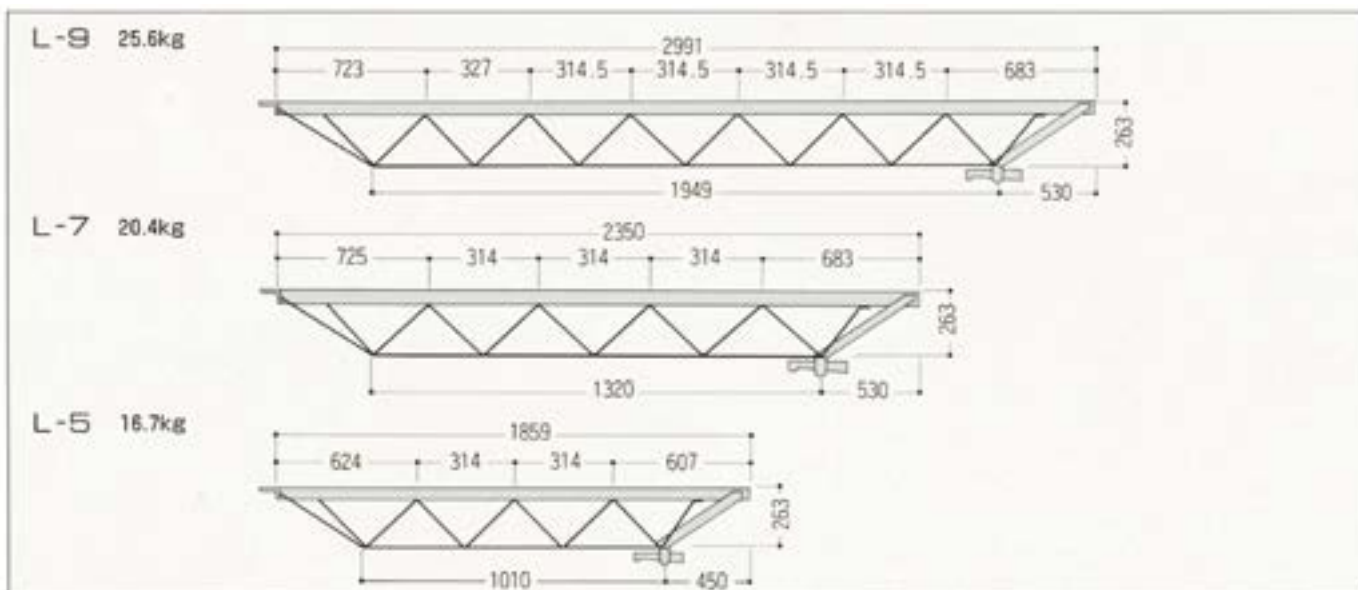
- 溶融亜鉛メッキ仕上

■断面性能

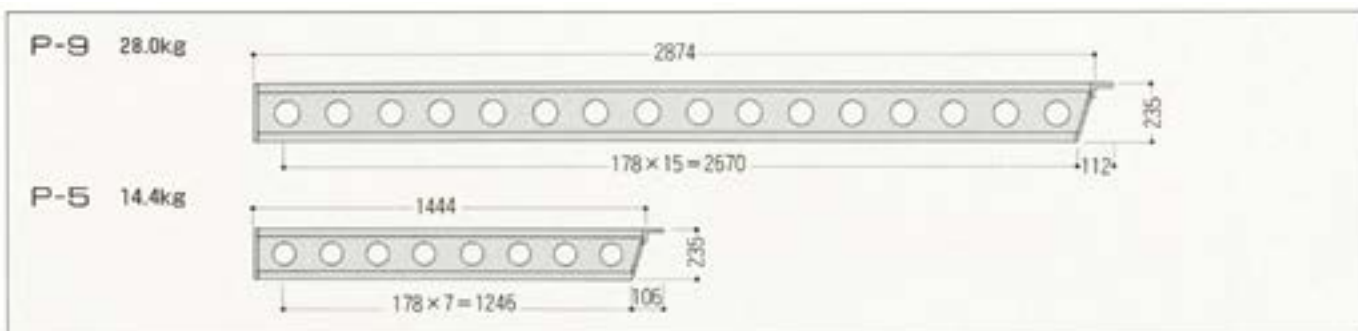
種類	断面積	断面2次モーメント	断面係数 (cm ³)	
	A (cm ²)	1 × (cm ⁴)	Z × 圧	Z × 引
外ビーム	8.17	1126	105	72
内ビーム	13.83	1026	89	85

■種類

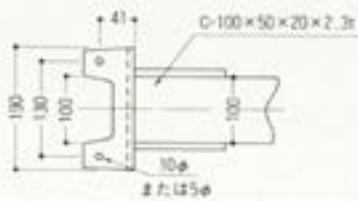
外ビーム



内ビーム



外ビーム爪部

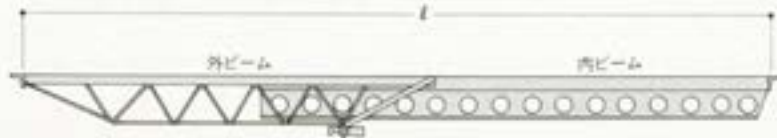


内ビーム爪部



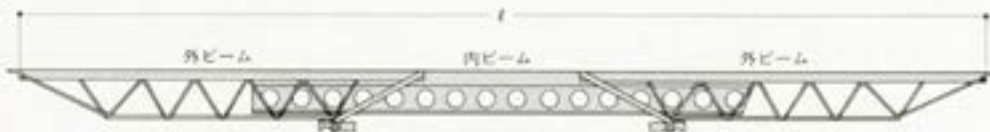
■ 組合せ

2本つなぎ



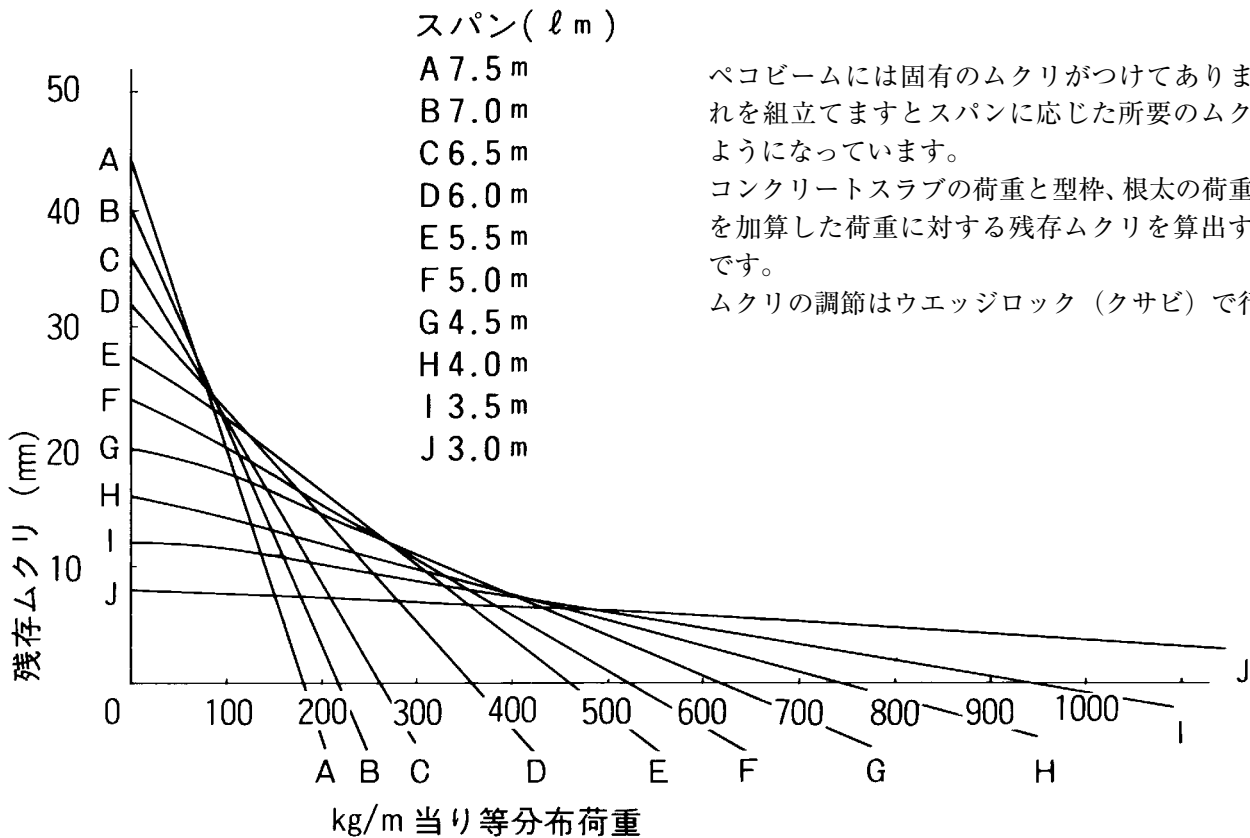
外ビーム	内ビーム	L 調節長 (mm)	重量 (kg)
L-5	P-5	1,870 ~ 2,830	31.1
	P-9	2,885 ~ 4,260	44.7
L-7	P-5	2,360 ~ 3,245	34.8
	P-9	2,885 ~ 4,675	48.4
L-9	P-5	3,005 ~ 3,865	40.0
	P-9	3,005 ~ 5,315	53.6

3本つなぎ



内ビーム	外ビーム		L 調節長 (mm)	重量 (kg)
P-5	L-5	L-5	3,720 ~ 4,160	47.8
		L-7	4,210 ~ 4,575	51.5
		L-9	4,850 ~ 5,215	56.7
	L-7	L-7	4,705 ~ 4,985	55.2
		L-9	5,345 ~ 5,625	60.4
	L-9	L-9	5,985 ~ 6,270	65.6
P-9	L-5	L-5	3,720 ~ 5,585	61.4
		L-7	4,210 ~ 6,005	65.1
		L-9	4,850 ~ 6,645	70.3
	L-7	L-7	4,705 ~ 6,415	68.8
		L-9	5,345 ~ 7,055	74.4
	L-9	L-9	5,985 ~ 7,700	79.2

■残存ムクリ表（スパン別荷重）



ペコビームには固有のムクリが付けてありますから、これを組立てますとスパンに応じた所要のムクリができるようになっています。

コンクリートスラブの荷重と型枠、根太の荷重 (20kg/cm²) を加算した荷重に対する残存ムクリを算出するムクリ図です。

ムクリの調節はウエッジロック (クサビ) で行ないます。

■注意事項

- ・ペコビームには水平力等、外部よりの力を与えない事。
- ・ビーム受台に合板、栈木等を調節材に使用し、ペコビームをセットする場合には、釘等にて固定する。
- ・型枠施工時には、ハンガー引掛部の移動に十分注意をする。

■施工上の注意

- ・ハンマーでクサビを打ち込むだけで内ビーム、外ビームの締めつけが十分得られますので、無理な締めすぎをしないでください。
- ・大引材を用いる場合、下図に示すように爪金具を架設してください。
- ・ペコビームの中間にサポート等を架設しますとペコビーム自体が座屈しますので、架設しないでください。
- ・集中荷重になる場合およびステージ等に使用する場合は当社まで連絡ください。

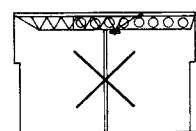


図-1

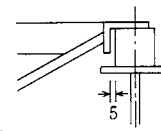


図-2

5 内部足場用仮設材

5・1 移動式足場

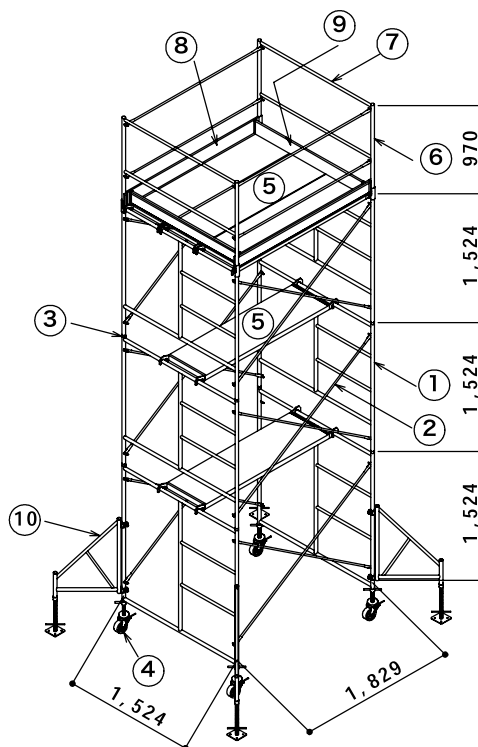
[5・1・1] ローリングタワー

■規格部材表

品名	規格	1段	2段	3段	4段	5段
① ローリング枠	F-2	2	4	6	8	10
② 連結ピン	F-20	4	8	12	16	20
③ 筋違	A-14	2	4	6	8	10
④ ジャッキ付車輪	A-728J	4	4	4	4	4
⑤ 鋼製布板	N-6	3	4	5	6	7
⑥ 手摺枠	F-2532	2	2	2	2	2
⑦ 手摺	A-31	4	4	4	4	4
⑧ 幅木	RTH-18	2	2	2	2	2
⑨ 幅木	RTH-15	2	2	2	2	2
⑩ アウトリガー	R-500S	—	—	—	—	4

■作業床高さ

段数	作業床高さ (mm)
1 段	1,730 ~ 1,880
2 段	3,280 ~ 3,430
3 段	4,830 ~ 4,980
4 段	6,380 ~ 6,530
5 段	7,930 ~ 8,080



■移動式足場の安全基準に関する技術上の指針抜粋

①積載荷重

積載荷重 (Wkg) は、作業床 (Am²) に応じて次の式より得られた値とする。A ≥ 2 の時 W=250kg、
A < 2 の時 W = 50 + 100A

②使用高さ及び脚輪間隔

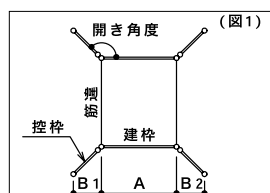
1) 控枠が無い場合、脚輪 (キャスター) の下端から作業床までの高さ (H)m と移動式足場の外かくを形成する脚輪の主軸間隔 (L)m とは次の式を満足するものとする。

$$H \leq 7.7L - 5.0m \quad \dots (1)$$

2) 控枠を有する場合 (図1)

窓枠を有する構造の移動式足場にあつては(1)式に於けるLの値を次の式により得られる値とすることができる。

$$L = A + 1/2 (B_1 + B_2)$$



③脚輪

- 1) 車輪の直径は125mm以上とする。
- 2) 主軸は脚柱に対してかん合性が良好で容易に離脱しない機能を有するものとする。

④昇降設備

- 1) はしご：踏さんの長さが30cm以上、かつ、踏さんの間隔が40cm以下で等間隔であるはしご。
- 2) 階段：こう配が50度以下、かつ、幅が40cm以上である階段。

⑤防護設備

階段：こう配が50度以下、かつ、幅が40cm以上である階段。

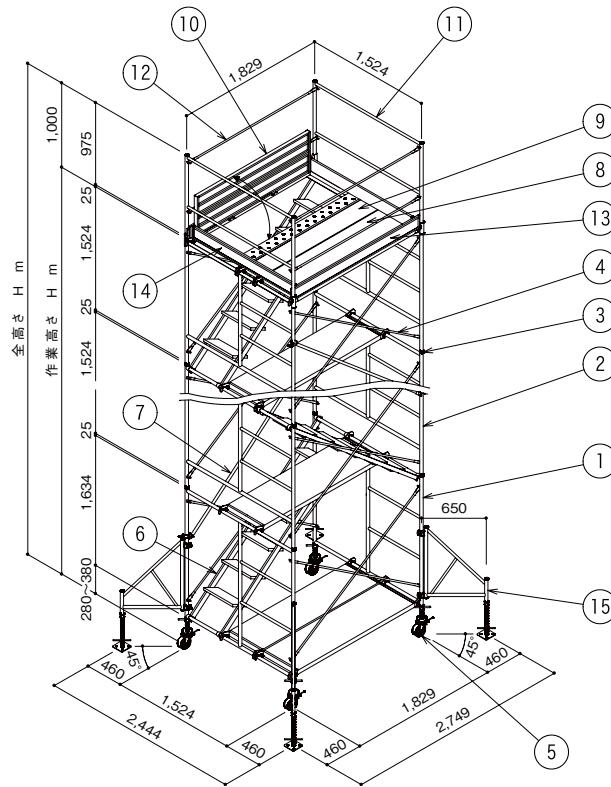
⑥強度

- 1) 作業床の床枠に対しては、200kg/m²の等分布荷重。
- 2) 交差筋違、水平交差筋違、連けい棧およびこれらの取付部に対しては100kgの主軸荷重。
- 3) 脚輪に対しては、200kgの主軸荷重。

■使用上の注意

- ・車輪のブレーキ：移動中を除き、常に作動させておいてください。
- ・水平つなぎの取付：最下段には布枠を取付移動によるローリングタワーの変形、ねじれ防止をしてください。
- ・移動：作業者が降りたのちに行ってください。
- ・作業：ローリングタワーの上では、移動はしご、脚立等を使用しないでください。
- ・アウトリガー：5段以上の場合、アウトリガーを設けてください。

[5・1・2] ローリングタワー（内階段式）



■規格部材表

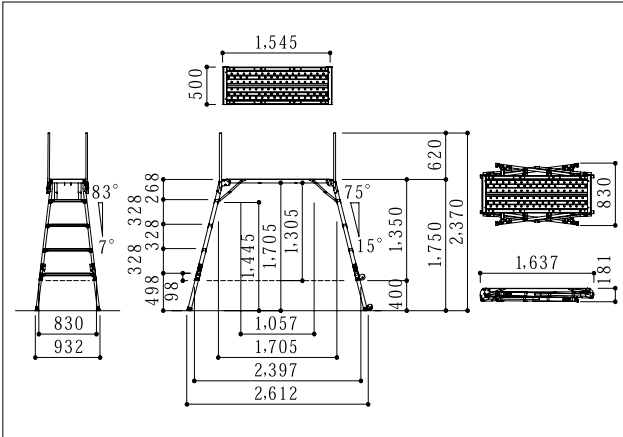
	品名	規格	1 段	2 段	3 段	4 段	5 段
①	開口枠（最下段用）	N1516	2	2	2	2	2
②	ローリング枠	F-2	—	2	4	6	8
③	連結ピン	F-20	4	8	12	16	20
④	筋 違	A-14	2	4	6	8	10
⑤	ジャッキ付車輪	A-728J	4	4	4	4	4
⑥	アルミ内部階段	ALRK	1	2	3	4	5
⑦	階段斜め手摺	KTM-31	—	1	2	3	4
⑧	鋼製布板 W = 500	N-6	3	4	5	6	7
⑨	鋼製布板 W = 240	N-624	1	1	1	1	1
⑩	アルミハッチ布板	ALN6W	1	1	1	1	1
⑪	手摺枠	F-2532	2	2	2	2	2
⑫	手 摺	A-31	4	4	4	4	4
⑬	幅 木	RTH-18	2	2	2	2	2
⑭	幅 木	RTH-15	2	2	2	2	2
⑮	アウトリガー	R-500S	—	—	—	—	4
	作業床高さ		1,914 ~ 2,014	3,463 ~ 3,563	5,012 ~ 5,112	6,561 ~ 6,661	8,110 ~ 8,210
	全高さ		2,914 ~ 3,014	4,463 ~ 4,563	6,012 ~ 6,112	7,561 ~ 7,661	9,110 ~ 9,210

5・2 アルミ合金製可搬式作業台（SGシリーズ）

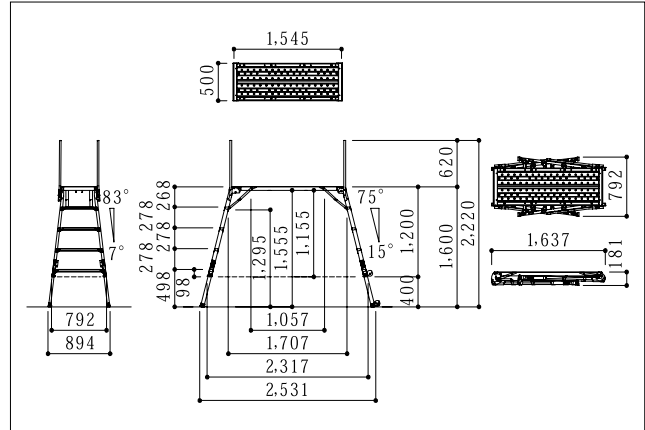
[5・2・1] SGペガ

仮設工業会認定品

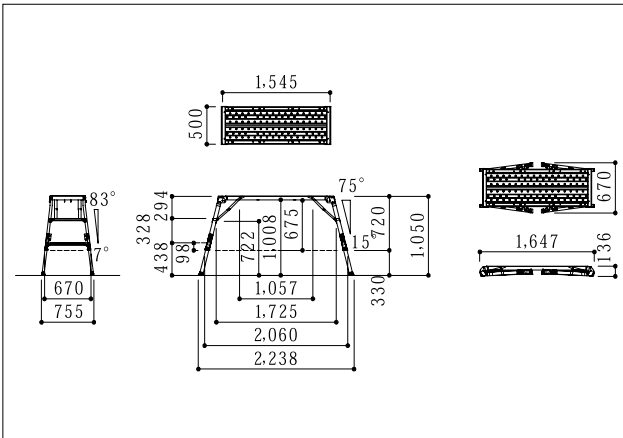
規格：SGF-LL



規格：SGF-L



規格：SGF-M

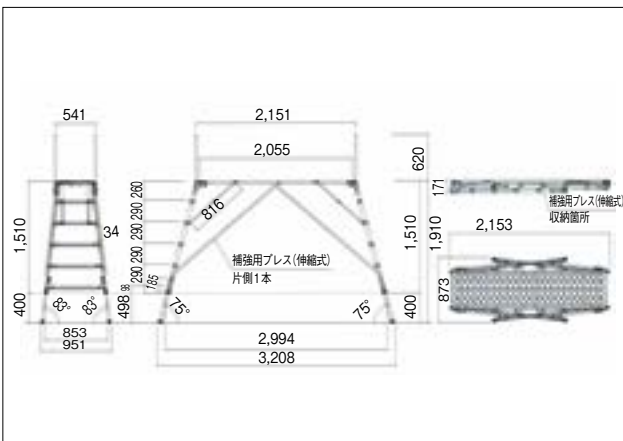


寸法表

	LL タイプ	L タイプ	M タイプ	SLL タイプ	
サイズ (mm)	L (天板長さ)	1,545	1,545	1,545	2,055
	W (天板幅)	500	500	500	500
	H1 (最小高さ)	1,350	1,200	720	1,510
	H2 (最高高さ)	1,750	1,600	1,050	1,910
	H2-H1 (伸縮幅)	400	400	330	400
	重量 (kg/台)	23.5	22.7	16.0	31.0
	許容荷重	1.47kN (150kgf)			

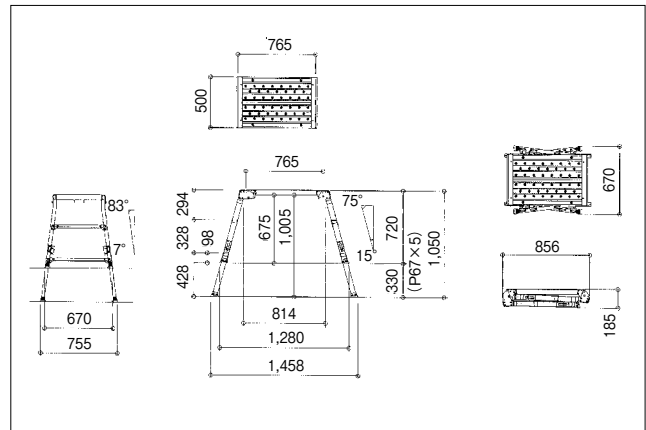
規格：SGF-SLL

※再リース品



規格：SGF-MS

※再リース品

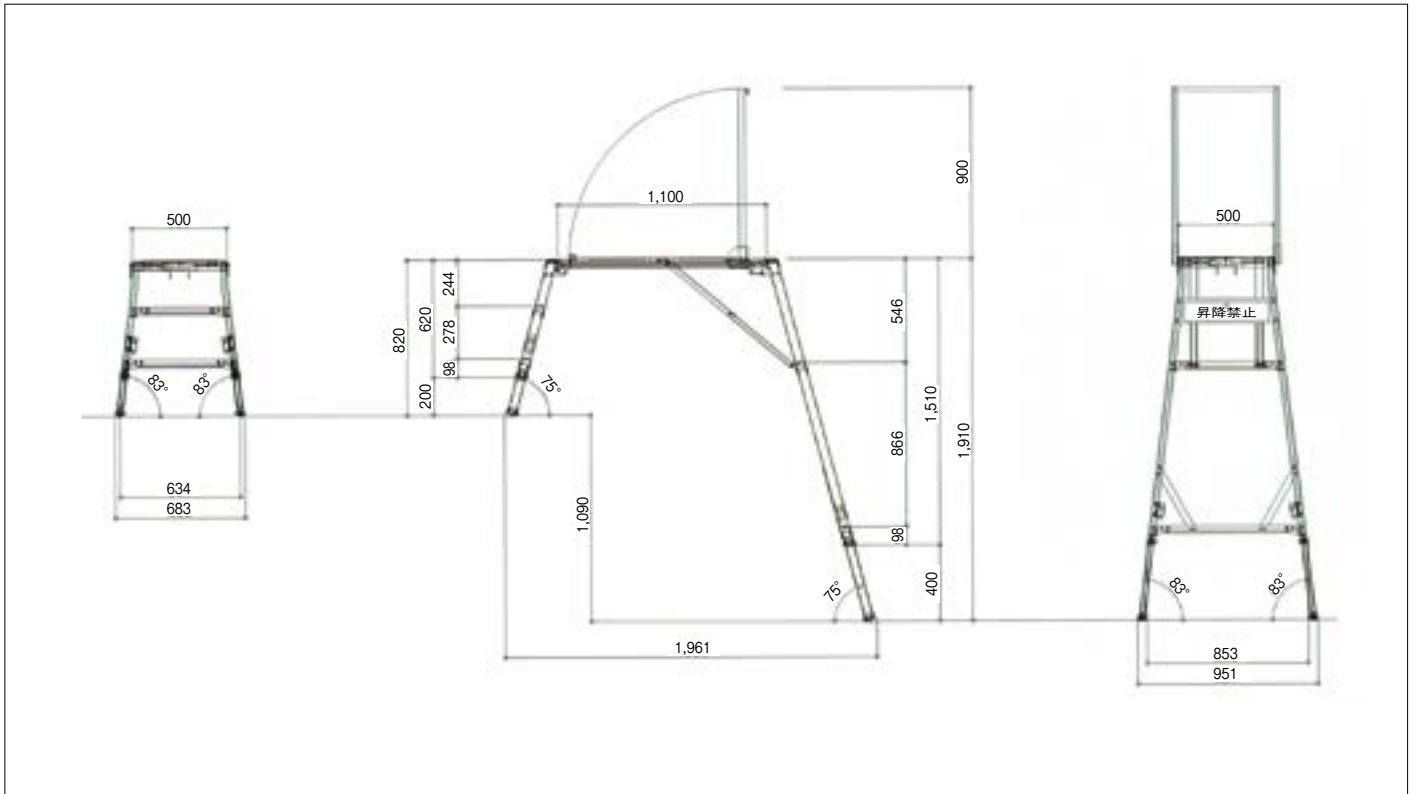


※再リース品

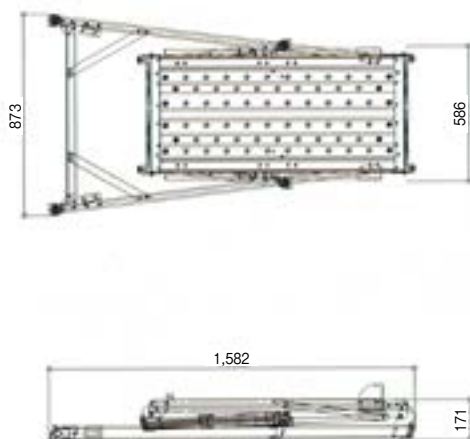
[5・2・2] SGエクレス(階段用作業台)

仮設工業会単品承認品

規格：SGF-E



収納(折畳)状態

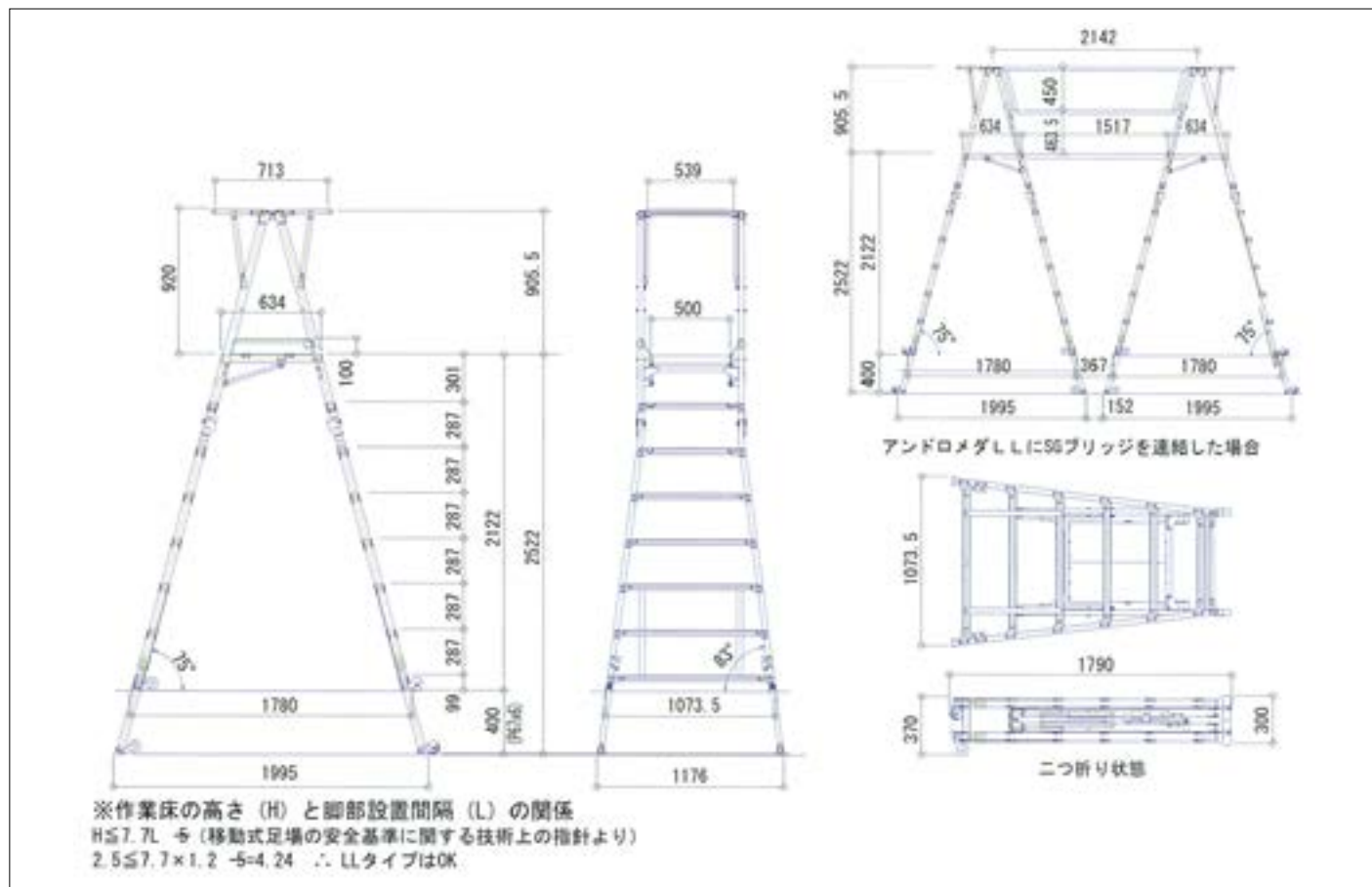


寸法表

サイズ	天板長さ		1,100 mm
	天板幅		500 mm
	天板高さ	上段主脚部	620 ~ 820 mm
下段主脚部		1,510 ~ 1,910 mm	
重量			18 kg
許容荷重			1.47kN (150kgf)

[5・2・3] SGアンドロメダ(手摺付作業台) 仮設工業会単品承認品

規格：SG-A50LL

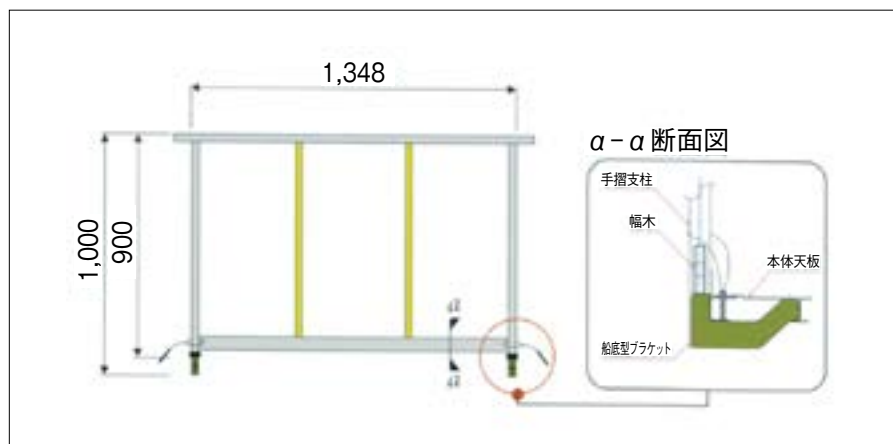


寸法表

サイズ	W (幅) × L (長さ)	500 × 634 mm
	H1 (最小高さ)	2,122 mm
	H2 (最高高さ)	2,522 mm
	重量	32.0 kg
	許容荷重	1.47kN (150kgf)

[5・2・4] SGシリーズ オプション品

SG補助手摺



寸法表

規格	SGF-HT	SGF-SLLHT
L寸法	1,348 mm	1,750 mm
重量	5.8 kg	7.0 kg
取付可能製品	Mタイプ Lタイプ LLタイプ	SLLタイプ 専用

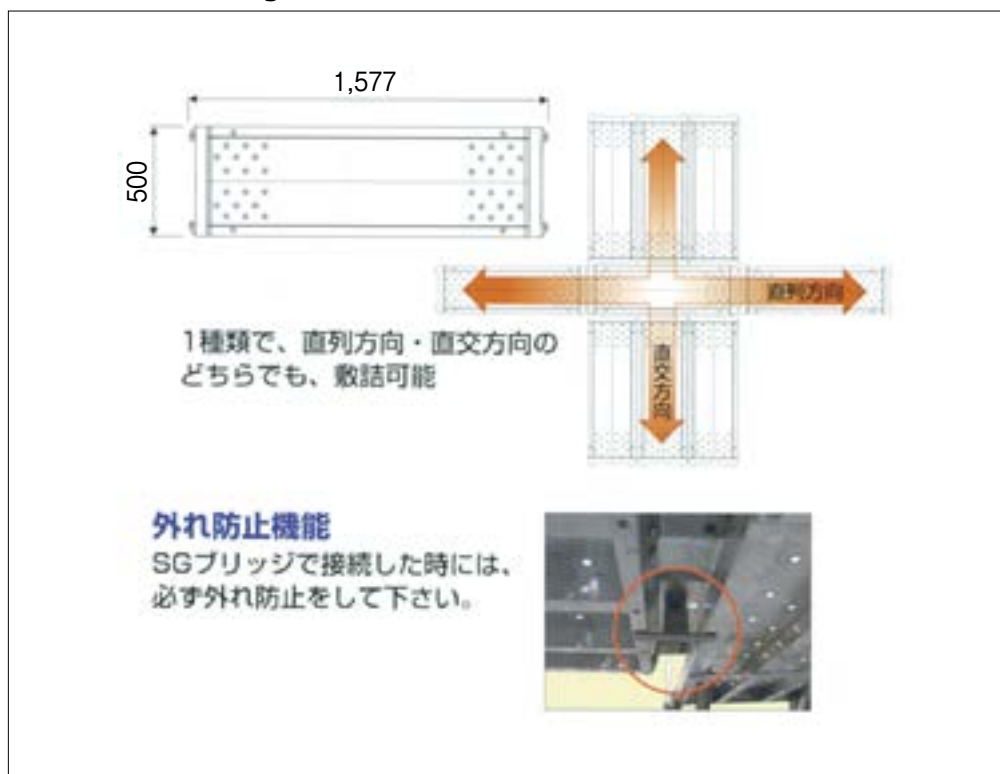
・補助手摺は船底構造により、揺れの少ない確実な固着ができ、長期に渡って十分な強度を保てます。

・1種類で、SG本体にも、SGブリッジにも着脱が可能です。

SG回転補助手摺（規格：SG-KHT）（1.8kg）

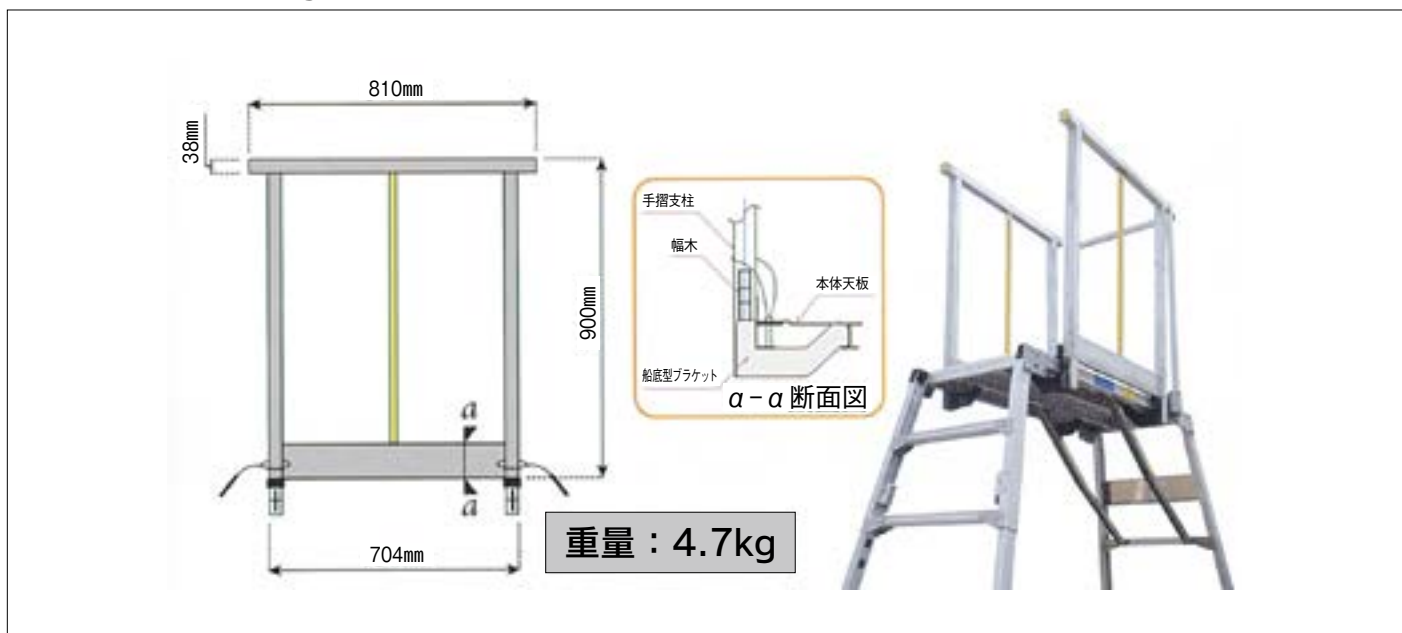


SGブリッジ (規格 :SGF-BR) (8.2kg)

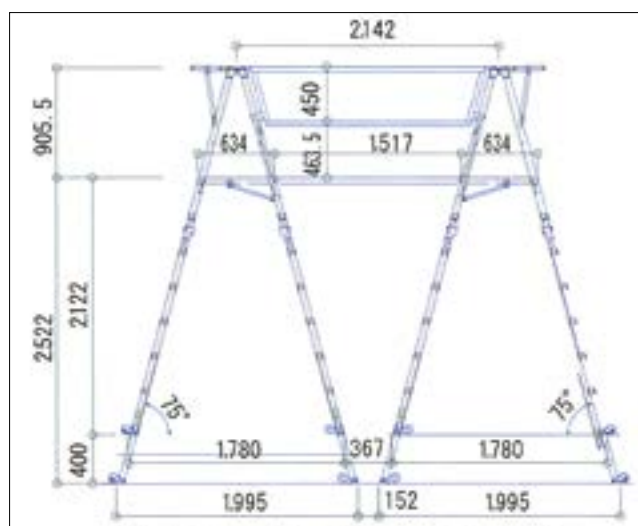


- ・ SGペガが、アンドロメダに使用可能です。

SGエクレス専用補助手摺
(規格：SGF-ET) (4.7kg)



SGアンドロメダ専用補助手摺
(規格：SG-A50HT) (4.8kg)



アンドロメダに専用補助手摺とSGブリッジを連結した場合

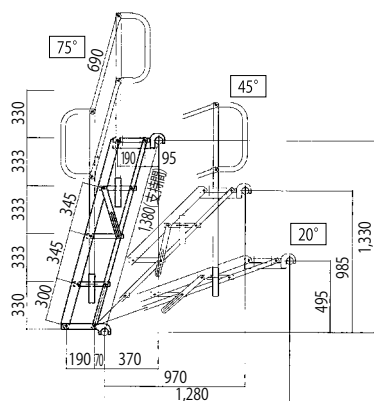
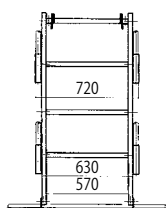
6 その他機材

6・1 その他機材

[6・1・1] ユニバーサルユニット(法面2号自在階段)

※再リース品

1.2 mタイプ



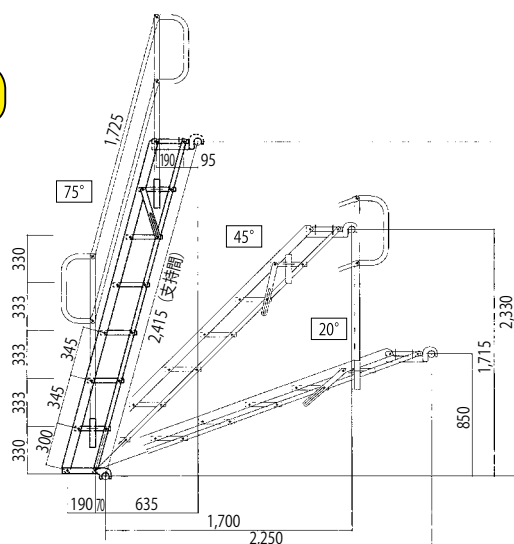
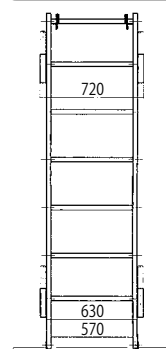
1.2 mタイプ仕様

品名	ユニバーサルユニット本体
規格	UU-12H
自重	14.0kg
許容荷重	250kg
取付角度	20°～75°
ステップ寸法	幅 570mm×奥行 250mm
ステップ数	4段

1.2 mタイプ手摺仕様

品名	ユニバーサルユニット手摺
規格	UU-12T
自重	3.6kg

2.0 mタイプ



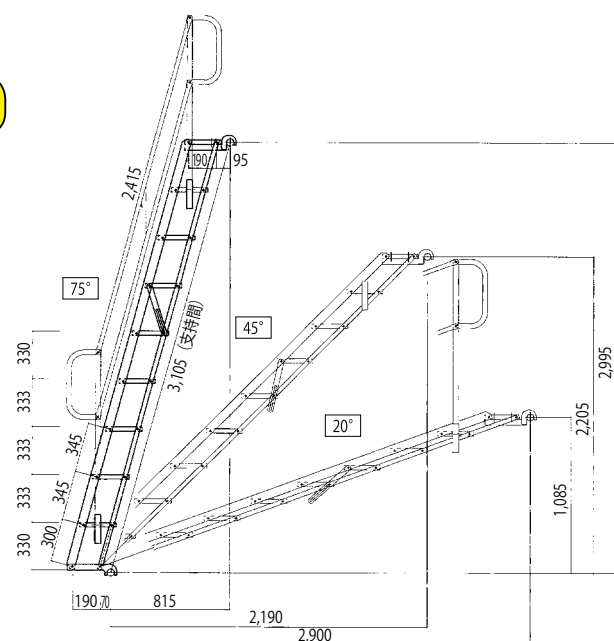
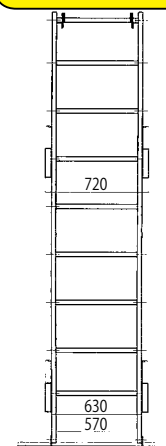
2.0 mタイプ仕様

品名	ユニバーサルユニット本体
規格	UU-20H
自重	19.5kg
許容荷重	250kg
取付角度	20°～75°
ステップ寸法	幅 570mm×奥行 250mm
ステップ数	7段

2.0 mタイプ手摺仕様

品名	ユニバーサルユニット手摺
規格	UU-20T
自重	4.1kg

3.0 mタイプ



3.0 mタイプ仕様

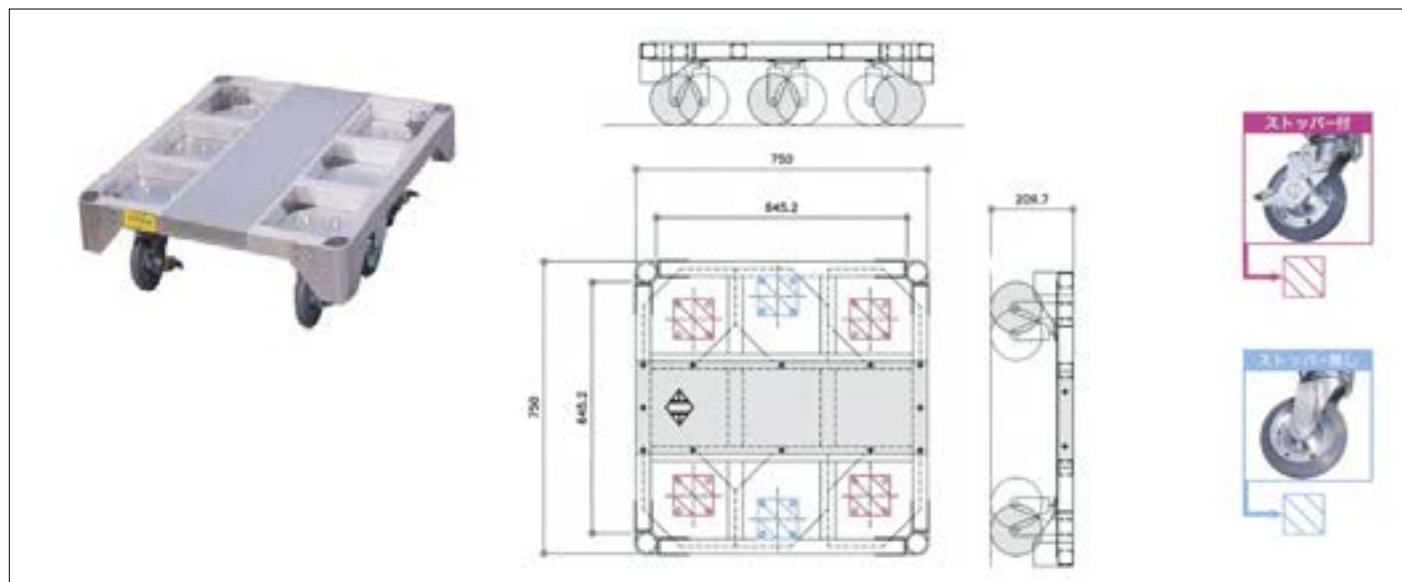
品名	ユニバーサルユニット本体
規格	UU-30H
自重	30.0kg
許容荷重	250kg
取付角度	20°～75°
ステップ寸法	幅 570mm×奥行 250mm
ステップ数	9段

3.0 mタイプ手摺仕様

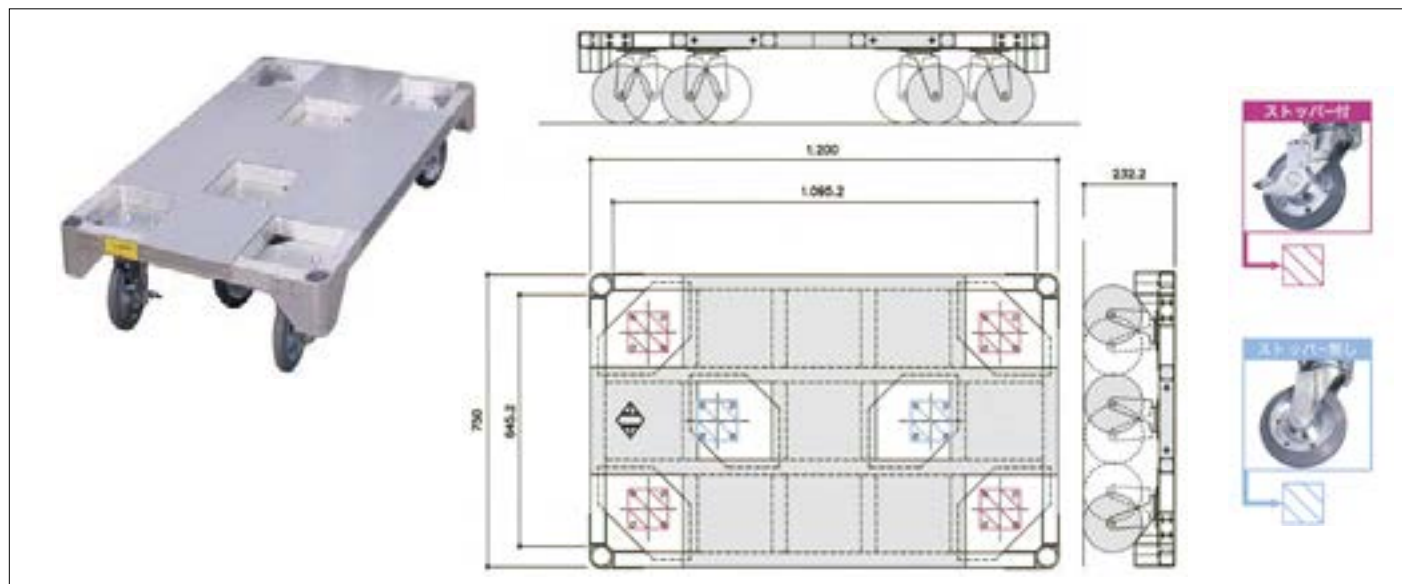
品名	ユニバーサルユニット手摺
規格	UU-30T
自重	5.0kg

[6・1・2] ヘラクレス (台車)

規格：HER-750



規格：HER-1200H



寸法表

		HER-750	HER-1200H
サイズ	幅 (mm)	750	750
	長さ (mm)	750	1,200
	高さ (mm)	210	233
重量 (kg)		23.0	32.0
最大積載荷重 (kg)		1,000	1,000
キャスター径		130 φ	130 φ
材質	本体フレーム	アルミ合金製	
	天板	溶融亜鉛メッキ鋼板 ZAM	
	キャスター	硬質ゴム・ウレタン	

■ヘラクレスの特長



四隅のコーナー部は安全性を重視した大きなやさしい形状（50R）で、衝突時の衝撃を回避します。



使用イメージ

コーナー部は単管パイプを差し込むことができ、荷崩れを防ぐことが出来る他、様々なニーズに対応することができます。



積み重ねイメージ

積み重ね時の安定・安全性を確保したキャスター収納スペース。水や塵などが溜まらないよう、溝（孔）を設けています。



積載物の安定性を重視した突起のないフラットな天板。



メンテナンス性も追求し、リベット止めで天板のみの交換を可能にしました。



四隅のコーナーモジュールは、メンテナンス性を追求し、リベット止めで部材のみの交換を可能にしました。



全キャスターが自在型であることにより、360度全方向への移動が旋回等を行わずに可能です。

設置届作成要項

(安全衛生法第 88 条第 2 項関係)

1. 足場、架設通路。(組立から解体までの期間が 60 日以上のもの)
 - 1) 高さが 10m 以上の構造の足場
 - 2) つり足場、張出し足場
 - 3) 架設通路で高さ及び長さが 10m 以上の構造のもの

項目	記載事項及び添付図面(書面)	記載上の留意事項	関係法令等
1. 工事の概要	(1) 計画の概要	(1)については、建設物の構造、種類及び高さを記載し、足場の種類、構造、高さを各面等について明示すること。なお、足場の組立て、解体の時期を明らかにすること。	安衛則第 88 条
2. 足場・架設通路の種類、構造	(1) 構造、材料、用途及び設置期間 (2) 最大積載荷重の設定 罫 (3) 作業床の材料等	(1)については、一覧表または部材等明細書などでできるだけ見やすく略記すること。 なお、安衛則で定めるほか、鋼管足場の材料については、昭和 56 年 12 月 25 日労働省告示第 103 号「鋼管足場用の部材及び附属金属の規格」(以下単に“足場部材等規格”という。)で足場の種別、部材別に定められており、又つり足場に使用するつりチェーン及び枠の材料については、昭和 56 年 12 月 26 日労働省告示第 104 号「つり足場用のつりチェーン及びつり枠の規格」(以下単に“つりチェーン等規格”という。)で定められているので、該当するものについては、その規格品を使用する計画とすること。 (2)については、記載する材料の重さ、足場上の作業人員を明らかにすること。 (3)については、床材の材質、幅、厚さ、すき間等が基準に適合するとともに、積載しようとする荷重条件に対し、十分安全に保証しうる強度を有するものであること。 足場板については、右記条項に定めるもののほか、合板足場板に関して昭和 56 年 12 月 26 日労働省告示第 105 号「合板足場板の規格」で定められているので、該当するものを使用する計画については、その規格品を使用することとし、上記(1)に準じ一覧表又は部材等明細書等にその旨記載すること。 作業床の構造については右記条項に定めるもののほか、次の点に留意し計画を作成すること。 ①本足場の高さ 2メートル以上の作	安衛則第 559 条 ～第 561 条 安衛則第 563 条 ク 第 571 条第 2 項 ク 第 563 条第 1 項 第 1 号、同条第 2 項

項目	記載事項及び添付図面（書面）	記載上の留意事項	関係法令等												
<p>2. 足場・架設通路の種類、構造</p>	<p>(4) 脚部の滑動又は沈下防止 罫</p> <p>(5) 部材、継手、筋かい等の取付及び補強（単管足場高さ31メートル以上） 罫</p> <p>(6) 接続部及び交さ部の緊結材の種類、構造（枠組足場の隅部を含む） 罫</p> <p>(7) 重作業あるい建面が一面のみの鋼管足場又は高さが20メートルをこえるか。重量物積載の枠組足場を組む場合</p> <p>(8) つり足場にあつては、上記のほか次の事項 イ. つりワイヤーロープ、つりチェーン等の強度計算書 罫 ロ. けた、根太等の間隔及びつり材の取付方法 ハ. 安全ネット等を設ける場合、その強度と取付方法</p>	<p>業床部の囲い、手摺、覆い等の墜落防止設備は後踏み側（外部側）は勿論、前踏み側（躯体側）についても、足場の作業床と躯体等との水平離隔距離が30センチメートルをこえる場合はストレートに下部まで墜落し重篤な災害となるおそれ大きいので、これを設けることとするか、あるいは、囲い、手摺等に代る措置として、高さ2メートル以上となる第2層目の作業床及びその上部の作業床の箇所は2層以内ごとに張出しを設け、その上に足場板、足場ネット、安全ネット等を張り、その取り付け端部から躯体等までの水平離隔距離を30センチメートル以下とする計画とすること。</p> <p>(4)については、脚部荷重と地耐力の関係について、強度計算をすること。</p> <p>(5)については、材質、構造、主要寸法を明確にすること。鋼管足場用の部材を使用する計画にあつては、“足場部材等規格”に適合するものを使用することとし、上記(1)に準じ記載すること。</p> <p>(6)については、上記(5)に準じ記載すること。なお、枠組足場の隅部の補強は、双方の建枠をつなぎ材で緊結する方法をいい、図面に記入すること。</p> <p>(7)については、鋼管足場には、はり間筋かいを設け、枠組足場は、主枠の高さ、間隔に基準があるので、その旨を図面内で明らかにすること。</p> <p>(8)のイ、ロについては、つりワイヤーロープ等の安全係数は次表によること。</p> <p>なお、イのつりチェーンについては“つりチェーン等の規格”に適合するものを使用することとして計算すること。</p> <table border="1" data-bbox="767 1659 1187 2047"> <thead> <tr> <th>種 類</th> <th>安全係数</th> </tr> </thead> <tbody> <tr> <td>つりワイヤーロープ、つり鋼線</td> <td>10以上</td> </tr> <tr> <td>つり鎖、つりフック</td> <td>5以上</td> </tr> <tr> <td>つり鋼帯</td> <td>2.5以上</td> </tr> <tr> <td>つり足場の上下部の支点で、鋼材であるもの</td> <td>2.5以上</td> </tr> <tr> <td>つり足場の上下部の支点で、木材であるもの</td> <td>5以上</td> </tr> </tbody> </table>	種 類	安全係数	つりワイヤーロープ、つり鋼線	10以上	つり鎖、つりフック	5以上	つり鋼帯	2.5以上	つり足場の上下部の支点で、鋼材であるもの	2.5以上	つり足場の上下部の支点で、木材であるもの	5以上	<p>安衛則第 569 条 ～第 572 条</p> <p>安衛則第 571 条 第 1 項 7 号</p> <p>安衛則第 562 条 〃 第 574 条</p>
種 類	安全係数														
つりワイヤーロープ、つり鋼線	10以上														
つり鎖、つりフック	5以上														
つり鋼帯	2.5以上														
つり足場の上下部の支点で、鋼材であるもの	2.5以上														
つり足場の上下部の支点で、木材であるもの	5以上														

項目	記載事項及び添付図面（書面）	記載上の留意事項	関係法令等
2. 足場・架設通路の種類、構造	<p>(9) 張出し足場、布板一側足場にあつては、上記のほか次の事項 イ. ブラケット等の張出し部及び取付部の強度計算 罫 ロ. 布板一側足場等では、建地の強度計算 罫</p> <p>(10) 架設通路（さん橋、階段等） イ. 構造、材料、種類及び主要寸法 ロ. 部材（手摺、中さん、幅木を含む。）床材の組立て方法と強度 罫 ハ. 足場への取付方法と足場補強</p>	<p>ハについては、昭和51年8月6日技術上の指針公示第8号「墜落による危険を防止するためのネットの構造等の安全基準に関する技術上の指針」によること。</p> <p>(9)のロについては、使用する布板一側足場用の布板及びその支持金具は、“足場用部材等規格”の定めるところによること。又、一側足場を使用する事由及び使用部材等については、その規格品である旨を上記(1)に準じ、一覧表又は部材等明細書等にそれぞれ記載すること。持送り枠についても同じ。</p> <p>(10)のイについては、上記2の(1)と同様に一覧表又は部材等明細書に記入すること。</p> <p>(10)のロ、ハについては勾配、構造を明らかにし、手すりにはなるべく中さん及び幅木を設けること。なお、これを添付図面中に記入すること。</p>	安衛則第552条
3. 墜落防止措置等	<p>(1) 墜落災害、飛来落下災害等の労働者及び公衆災害防止措置 (2) 壁つなぎ又は控えをはずす計画があるとき、その倒壊防止措置 (3) 簡易クレーン、建設用リフト等の設置に伴う補強方法 罫 (4) 架空配電線接触感電災害防止のための移設又は絶縁防護措置</p>	<p>(1)については、養生金網又はシート、朝顔等は建設省通達「建築工事現場における落下物による危害を防止するための指導基準」によること。設備について具体的に書面及び図面に明示すること。</p> <p>(2)～(4)については、手引によること。</p>	<p>建設省通達 安衛則第563条第1項3号 〃 第569条3項</p> <p>安衛則第569条3項 〃 第570条2項</p>
4. 組立て、変更解体等作業	組立て、変更、解体等作業における留意事項	足場の組立て等作業主任者の選任及び安全带、保護帽の着用等安全作業上の留意事項について記載すること。	安衛則第564条 ～第572条
5. 添付図面	<p>(1) 設置場所の周囲の状況を示す図面 (2) 組立図及び配置図 イ. 足場の配置（平面図、足場架設の東西南北の各側図面） ロ. 部材（建地、布、腕木、筋かい等）組立寸法及び地盤との関係 ハ. 接続部及び交さ部の緊結方法 ニ. 足場の基礎及び根がらみの取付方法 ホ. 朝顔の構造、材料、位置及び取付</p>	<p>(1)の図面には、工事しようとする建設物と敷地及び周囲との関係（距離、架空電路等の公共の工作物（埋設のガス、上水水道管等を含む。））について明示すること。</p> <p>(2)のロ、ハ、については、建地、布、腕木、建枠、交さ筋かい、布枠及び足場板又は床付き布枠、持送り枠、つりチェーン、はり枠、つり元等の寸法又は接続部及び交さ部の緊結材の材料名と寸法と躯体等との相対位置、隔離距離等を詳細に記入すること。規格適合品（仮設工業会の認定品についてはその旨）、規格外については明らかにすること。</p> <p>(2)のニについては、脚部の構造を明らかにし、地盤との関係を強度計算により検討すること。</p> <p>(2)のホについては、朝顔の構造及び主</p>	<p>安衛則第569条 ～第572条</p> <p>建設省通達「建築工事現場における落下物による危害を防止するための指導基準」</p>

部材別許容支持力等一覧表

品 目	許容支持力等					
建 枠	ジャッキ型 ベース金具の 繰出長さ (mm)	標準枠 (kN)		簡易枠 (kN)	拡幅枠 (kN)	狭幅枠 (kN)
		高さ1,800mm 以下	高さ1,800mm を超え 2,000mm以下			
	200 以下	42.6	39.2	34.3	29.4	29.4
	200 を超え 250 以下	40.6	37.2	32.8		
	250 を超え 300 以下	38.7	35.7	31.3		
300 を超え 350 以下	37.2	34.3	29.8			
鋼製布板	わく幅 (mm)	許容積載荷重 (kg)				
	240	120				
	500	250				
壁つなぎ	引張力・圧縮力 4.41 (kN)					
アームロック	2.94 (kN)					
連結ピン	4.90 (kN)					
NKブラケット	1.96 (kN)					
クランプ	クランプの種類	引張力 (kN)	圧縮力 (kN)			
	直交型クランプ	4.90				
	自在型クランプ	3.43				
単管ジョイント	許容引張力		7.35			
	長さ 180cm に対する許容座屈荷重		18.6 (注)			
	許容曲げモーメント (kN・cm)		59.6 (注)			
(注) ジョイントが中央に位置する場合の値						
つりチェーン	1 本づりの場合 2.35 (kN) ループづりの場合 4.21 (kN)					
パイハンガー	片側 1.96 (kN)					
アルミ足場板	わく幅 (mm)	許容積載荷重 (kg)				
	240	120				
鋼製足場板	わく幅 (mm)	許容積載荷重 (kg)				
	240	150				
鉄骨用クランプ	2 個 1 組とした場合の許容支持力 直交型 取付部の引張方向 3.09 (kN) 取付部の開き方向 4.41 (kN) 平行型 取付部の引張方向 3.09 (kN) 取付部の開き方向 6.65 (kN)					
チェーンクランプ	4.21 (kN)					

品 目	許容支持力等					
パイプサポート	(kN)					
	材端条件	連けい有り	連けいなし			
			使用高さ (m)			
			2 以下	2 ~ 2.5	2.5 ~ 3	3 ~ 3.4
上下端 木材	19.6	19.6	17.6	13.7	9.8	
上 端 木材 下 端 仕上げ コンクリート	19.6	19.6	18.6	16.6	14.7	
(注) 上表中、「連けいあり」とは、パイプサポートについて高さ2m以内ごとに水平2方向より水平つなぎを緊結金具で取り付けることをいう。						
補助サポート	19.6 (kN) (但し、水平つなぎを2方向に設け、かつ、水平つなぎの変位を防止するものとする。)					

参考資料 単管の許容荷重

単管の許容座屈応力度	座屈長さ L (cm)	許容荷重 fk × A (kN)	許容座屈応力 fk (kN/cm ²)	L/i	安全率 v
※労働安全衛生法 第241条 鋼材の許容応力値の値は次の式により計算を行って 得た値以下とすること。	60	74.076	21.268	36.585	1.578
	70	71.266	20.461	42.683	1.606
	80	68.155	19.568	48.78	1.638
	90	64.745	18.589	54.878	1.675
	100	61.12	17.548	60.976	1.716
L/i > ̂の場合の 許容座屈応力値 fk	110	57.288	16.448	67.073	1.762
	120	53.356	15.319	73.171	1.811
	130	49.298	14.154	79.268	1.865
	140	45.154	12.964	85.366	1.924
	150	40.981	11.766	91.463	1.987
	160	36.815	10.57	97.561	2.054
	170	32.705	9.39	103.659	
	180	29.174	8.376	109.756	
L/i ≤ ̂の場合の 許容座屈応力値 fk	190	26.185	7.518	115.854	
	200	23.632	6.785	121.951	
	210	21.434	6.154	128.049	
	220	19.529	5.607	134.146	
	230	17.868	5.13	140.244	
	240	16.412	4.712	146.341	
	250	15.123	4.342	152.439	
	260	13.984	4.015	158.537	
	270	12.967	3.723	164.634	
	280	12.058	3.462	170.732	
	290	11.24	3.227	176.829	
	300	10.501	3.015	182.927	
	310	9.836	2.824	189.024	
	320	9.23	2.65	195.122	
	330	8.68	2.492	201.22	
	340	8.178	2.348	207.317	
	350	7.715	2.215	213.415	
	360	7.293	2.094	219.512	
	370	6.903	1.982	225.61	
	380	6.545	1.879	231.707	
	390	6.214	1.784	237.805	
	400	5.907	1.696	243.902	
	410	5.622	1.614	250	
	420	5.357	1.538	256.098	
	430	5.113	1.468	262.195	
	440	4.883	1.402	268.293	
	450	4.667	1.34	274.39	
	460	4.469	1.283	280.488	
	470	4.281	1.229	286.585	
	480	4.103	1.178	292.683	
	490	3.936	1.13	298.78	
	500	3.783	1.086	304.878	
	510	3.633	1.043	310.976	
	520	3.497	1.004	317.073	
	530	3.365	0.966	323.171	
	540	3.243	0.931	329.268	
	550	3.124	0.897	335.366	
	560	3.013	0.865	341.463	
	570	2.908	0.835	347.561	
	580	2.811	0.807	353.659	
	590	2.717	0.78	359.756	
	600	2.626	0.754	365.854	

単管 JIS G3444 3種 STK-500 φ 48.6 t2.4
 断面積 (A) : 3.483cm²
 断面2次半径 (i) : 1.64cm

F 値 当該鋼材の降伏点強さの値又は引張強さの値の
 4分の3の値のいずれかの小さい値

引張強さ 50kN/mm²---5,000N/cm²

降伏点 35.5kN/mm²---3,550kN/cm²

50kN/cm² × (3/4) = 37.5kN/cm² > 35.5kN/cm²

F = 35.5kN/cm²

限界細長比 ̂ = √(π²E/0.6F)

̂ = √(π² × 21,000kN/cm² ÷ 0.6 × 35.5kN/cm²)

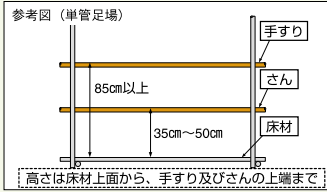
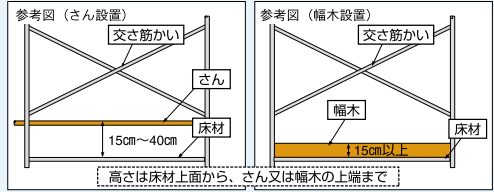
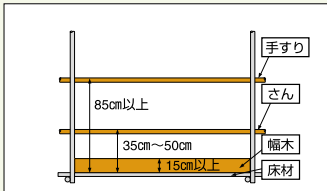
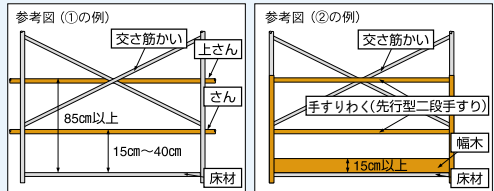
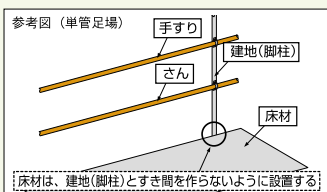
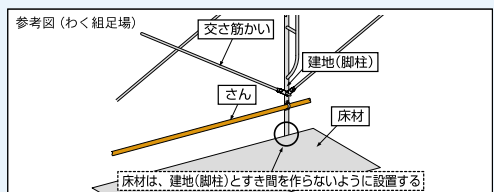
̂ = 98.594 ≒ 99

v : 安全率 = 1.5 + 0.57 [L/i / ̂]²

足場からの人の墜落防止及び落下防止に関する対策について

I. 足場からの墜落防止措置の充実

ア 労働者の墜落防止関係

わく組足場以外の足場 (単管足場、くさび緊結式足場、丸太足場、つり足場など)	わく組足場
<p>規則 手すり（高さ85cm以上）及びさん（高さ35cm～50cmの位置）の設置。^{※1} ※同等の措置（パネル・金額）含む</p>  <p>参考図（単管足場） 手すり さん 床材 85cm以上 35cm～50cm 高さは床材上面から、手すり及びさんの上端まで</p>	<p>規則 交さ筋かいに、さん（高さ15cm～40cmの位置）又は幅木（高さ15cm以上）の設置^{※2} ※同等の措置（パネル・金額・手すりわく）含む</p>  <p>参考図（さん設置） 交さ筋かい さん 床材 15cm～40cm 高さは床材上面から、さん又は幅木の上端まで</p> <p>参考図（幅木設置） 交さ筋かい 幅木 床材 ↑15cm以上</p>
<p>部長通達及びガイドライン 「足場からの墜落災害を防止する上でより安全な措置」として次のことの徹底を指導。^{※3}</p>	
<p>手すり及びさんに加え、幅木を設置する。</p>  <p>参考図（単管足場） 手すり さん 幅木 床材 85cm以上 35cm～50cm ↑15cm以上</p>	<p>①さん又は幅木に加え、上さんを設置した足場 ②手すり先行専用足場型の足場 ③二段手すりと幅木の機能を有する機材を設置した足場 のいずれかを設置する。</p>  <p>参考図(①の例) 交さ筋かい 上さん さん 床材 85cm以上 15cm～40cm</p> <p>参考図(②の例) 交さ筋かい 手すりわく(先行型二段手すり) 幅木 床材 ↑15cm以上</p>
<p>足場のはり間方向の建地（脚柱）の間隔と床材の幅の寸法は原則として同じものとし、両者の寸法が異なるときは、床材を複数枚設置する等により、床材は建地（脚柱）とすき間をつくらぬよう設置することを指導。</p>	
 <p>参考図（単管足場） 手すり さん 床材 建地(脚柱) 床材は、建地(脚柱)とすき間を作らないよう設置する</p>	 <p>参考図（わく組足場） 交さ筋かい さん 床材 建地(脚柱) 床材は、建地(脚柱)とすき間を作らないよう設置する</p>

※ 足場の躯体壁側の措置

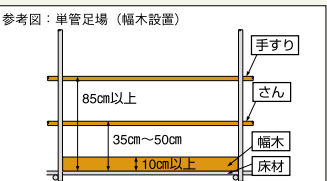
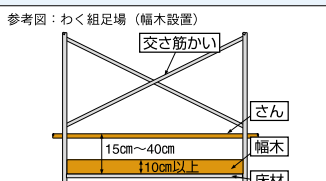
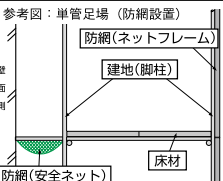
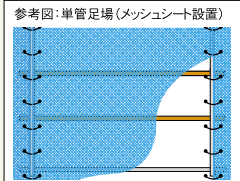
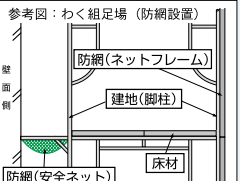
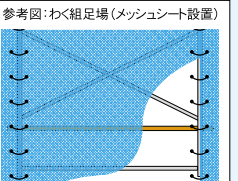
足場の躯体側にも「改正労働安全衛生規則」及び「安全衛生部長通達」に示す同じ措置が必要となります。

※1 「高さ10cm以上の幅木と併設した、幅木の上端から中さんの上端までの距離が50cm以下となるような中さん」は、高さ35cm以上50cm以下のさん（中さん）と「同等以上の機能を有する設備」に該当する。
(基安発第0515001号 平成21年5月15日)

※2 わく組足場の妻側の墜落防止措置については、わく組足場以外の足場（単管足場等）と同じ措置とする。

※3 『メッシュシート』及び『安全ネット』は、手すり、中さん及び幅木等の足場からの墜落防止措置を設置した上で、それらを補完する墜落災害防護機材として位置付け、「設置することが望ましいこと。」としている。

イ 物の落下防止関係

<p>規則 幅木（高さ10cm以上）、防網又はメッシュシート等の設置。</p>			
 <p>参考図：単管足場（幅木設置） 手すり さん 幅木 床材 85cm以上 35cm～50cm ↑10cm以上</p>		 <p>参考図：わく組足場（幅木設置） 交さ筋かい さん 幅木 床材 15cm～40cm ↑10cm以上</p>	
 <p>参考図：単管足場（防網設置） 防網(ネットフレーム) 建地(脚柱) 床材 防網(安全ネット)</p>  <p>参考図：単管足場（メッシュシート設置）</p>		 <p>参考図：わく組足場（防網設置） 防網(ネットフレーム) 建地(脚柱) 床材 防網(安全ネット)</p>  <p>参考図：わく組足場（メッシュシート設置）</p>	

II. 足場組立工法のあり方について

足場からの墜落防止措置に関する安衛則の改正ならびに安全衛生部長通達を踏まえ、労働基準局長通達により「手すり先行工法に関するガイドライン（平成15年4月1日 基発第0401012号）」を廃止し、新たに「手すり先行工法等に関するガイドライン（平成21年4月24日 基発第0424001号）」を策定し、新規ガイドラインの採用の徹底を都道府県労働局に指示した。

また、ガイドラインの適用対象は、足場の設置を必要とする建設工事の全て（造船は除く）であり、「足場先行工法」に用いる足場にも手すり先行工法の適用可能な部材が普及されたことから、これまで適用対象外であった『軒の高さ10メートル未満の木造家屋等低層住宅建築工事』についても、手すり先行工法の適用対象とした。

注 文 書

※3日前のオーダーをお願いいたします。

※スムーズな出庫の為に、梱包単位（別紙参照）での

御注文にご協力をお願いします。

外部足場 1

発注日				配車依頼	無し				
納入希望日				有り		←引き取りにこられる車種を御記入ください			
御発注元					御担当者	希望着時間			
現場名					TEL			総重量：	
品名	規格	寸法・形状	数量	単重	品名	規格	寸法・形状	数量	単重
ジャッキベース	A-752	高さ51~301		3.9	梁 枠	A-147	3スパン用		38.8
ロングジャッキ	A-752S	高さ51~501		4.3		A-148	2スパン用		28.3
木製敷板	W-2820	2M		11.5		HR-4	4スパン用		28.5
	W-2840	4M		23.0	隅梁受	A-1453	共通		2.8
建 枠 (連結ピン付き)	F-3055A	W914XH1,700		13.6	梁渡し	A-150	W=1,219		8.8
	F-4055B	W1,219XH1,700		15.6		A-152	W=914		5.4
	F-6155A	W610XH1,700		11.3		A-153	W=610		4.7
	F-20	(枠付き)		0.7	方 杖	A-1471	3、4スパン共通		6.2
建 枠 (連結ピン無し)	F-4064	W1,219XH1,930		20.5	方 杖	A-1475	2スパン		4.8
	F-20	(バラ)		0.7		ボルトナット (4スパンのみ)	HRBN	1セット16個	
筋 違	A-14	L1,829XH1,700		4.9	壁つなぎ	AKA-1000	860~1,050		2
	A-11	L1,524XH1,700		4.3		AKA-800	670~860		1.7
	A-13	L1,219X1,700		3.8		AKA-600	480~670		1.4
	A-012	L914XH1,700		3.4		AKA-400	320~480		1.1
	A-12	L610XH1,700		3.1		AKA-350	280~400		1.0
						AKA-300	240~320		0.9
手摺柱	A-25S	H=1,058		3.0		AKA-200	200~240		0.8
						AKA-160	160~200		0.7
手 摺	A-31	L=1,829		2.5		AKA-130	130~160		0.5
	A-32	L=1,524		1.6		キャッチクランプ	H-MKP	全兼用型	
	A-29	L=1,219		1.2	NKブラケット	NKB-500	330~520		4.0
	A-27	L=914		0.9		NKB-750	530~750		5.2
	A-28	L=610		0.6		NKB-1000	795~1,000		6.2
布板	N-6	L1,829XW500		16.6	先端カブラー	NKB-TC	兼用		0.6
	N-5	L1,524XW500		13.6	単管ベース	TPB	φ48.6用		0.8
	N-4	L1,219XW500		11.3	直交クランプ	ASC	兼用		0.7
	N-3	L914XW500		9.1	自在クランプ	AFC	兼用		0.7
	N-2	L610XW500		5.2	単管ジョイント	TPSJ			0.6
	半布板	N-624	L1,829XW240		8.3	単管(ピン付)	TPP-6.0	6M	
N-524		L1,524XW240		7.5	TPP-5.5		5.5M		15.0
N-424		L1,219XW240		6.4	TPP-5.0		5M		13.7
N-324		L914XW240		5.2	TPP-4.5		4.5M		12.3
N-224		L610XW240		4.0	TPP-4.0		4M		10.9
					TPP-3.5		3.5M		9.6
コーナー布板	CN-500	500幅		5.9	TPP-3.0		3M		8.2
	CN-240	240幅		4.1	TPP-2.5		2.5M		6.8
階段枠(アルミ)	AL-3055M	W450XH1,700		14.5	TPP-2.0		2M		5.5
階段枠(スチール)	K-3064M	W450XH1,930		38.0	TPP-1.5		1.5M		4.1
階段手摺枠	SG-25A			15.6	TPP-1.0	1M		2.7	
階段斜手摺	KTM-31			4.0	単管(ピン無)				
側面手摺 (ストッパー)	A-2040C	W600~W1,200		2.0					
鋼製足場板	SL-2840	4M		14.9	S G ペガ	SGF-LL	1,350~1,750		23.5
	SL-2830	3M		11.2		SGF-L	1200~1,600		22.7
	SL-2820	2M		7.6		SGF-M	720~1,050		16.0
	※ L L ・ L サイズは手掛り棒付き								

注 文 書

※3日前のオーダーをお願いいたします。

※スムーズな出庫の為に、梱包単位（別紙参照）での

御注文にご協力をお願いします。

外部足場 2

発注日		配車依頼		無し	←引き取りにこられる車種を御記入ください					
納入希望日				有り	車種	4tユニック(2.5t積) 10tユニック(7.5t積)				
御発注元				御担当者		希望着時間				
現場名				TEL				総重量：		
品名	規格	寸法・形状	数量	単重	品名	規格	寸法・形状	数量	単重	
梯子枠 調節枠 連結ピン無し	F-305	W914XH1,524		13.2	アームロック	A-125	L=331.5		0.3	
	F-304L	W914XH1,219		13.0		A-123	L=419		0.4	
	F-303L	W914XH914		9.9		A-127A	L=507.5		0.5	
	F-317	W914XH490		8.5	大引受ジャッキ	A-752H	H65~H356		5.6	
	F-405	W1,219XH1,524		16.7	ロング大引受J	A-752HS	H65~H515		6.5	
	F-404L	W1,219XH1,219		14.0	自在ステップ	PS-600	W=600		5.3	
	F-403L	W1,219XH914		11.0		PS-900	W=900		9.0	
	F-417	W1,219XH490		9.1	三連直交クランプ	3SC			1.1	
					三連自在クランプ	3FC			1.1	
					角丸直交クランプ	KMSC	60角用		0.8	
					角丸自在クランプ	KMFC	60角用		0.8	
ブラケット枠 連結ピン無し	A-3017	W914-W1,219		18.2	角角直交クランプ	KKSC	60角用		0.8	
	A-6117	W610-W914		17.0	角角自在クランプ	KKFC	60角用		0.8	
					親綱支柱	SPT-80D	鉄骨用		8.2	
					ストレッチポール	SPW-5	建枠用		6.5	
筋違	A-19	L1,829XH1,219		4.5	スタンション	ST-RES	0~600		8.0	
	A-18	L1,524XH1,219		4.0		ST-S1S	0~80		6.7	
	A-012	L1,219XH1,219		3.4	連結ピン	F-20	バラ		0.7	
	A-19S	L914XH1,219		2.5						
	A-09	L610XH1,219		2.5	先行手摺支柱	AS-03N			3.6	
	A-08	L1,829XH914		4.3	先行手摺	F1-FH18			4.5	
	A-9	L1,524XH914		3.7		F1-FH15			3.7	
	A-12	L1,219XH914		3.1		F1-FH12			2.9	
	A-09	L914XH914		2.5		F1-FH09			2.3	
	A-08S	L610XH914		1.7		F1-FH06			1.5	
	A-16S	L1,829XH490		3.5	アルミつま先板	FBA-18			2.7	
	A-16	L1,524XH490		3.5		FBA-15			2.3	
	A-16A	L1,219XH490		2.4		FBA-12			1.9	
	A-16B	L914XH490		1.9		FBA-09			1.4	
	A-16C	L610XH490		1.4						
	鋼製梯子	L-1700	L=1,700		10.1	S G ペガ	SGF-LL	1,350~1,750		23.5
		L-2450	L=2,450		12.0		SGF-L	1,200~1,600		22.7
					SGF-M		720~1,050		16.0	
					※L・L・Lサイズは手掛り棒付き					
アルミ足場板	AL-2840	4M		10.1						
	AL-2830	3M		7.5						
	AL-2820	2M		5.1						
脚立	4S	4尺		10.5						
	6S	6尺		13.8						
養生枠	OS-4055	858X1814		9.2						
養生枠クランプ	OS-48C	単管用		0.3						
	OSC-48C	単管用コーナー		0.3						
	OS-42C	建枠用		0.3						
	OSC-42C	建枠用コーナー		0.3						

注 文 書

※3日前のオーダーをお願いいたします。

※スムーズな出庫の為に、梱包単位（別紙参照）での

御注文にご協力お願いします。

仮囲い・ゲート

発注日		配車依頼		無し		←引き取りにこられる車種を御記入ください				
納入希望日		有り		有り		車種		4tユニック(2.5t積)		10tユニック(7.5t積)
御発注元		御担当者		希望着時間		TEL		総重量：		
現場名		TEL		総重量：						
品名	規格	寸法・形状	数量	単重	品名	規格	寸法・形状	数量	単重	
安全鋼板	SK-200	2M		12.1						
	SK-300	3M		18.1						
フックボルト(販売)	FB			0.1						
単管(ピン付)	TPP-5.0	5M		13.7						
	TPP-4.5	4.5M		12.3						
	TPP-4.0	4M		10.9						
	TPP-3.5	3.5M		9.6						
	TPP-3.0	3M		8.2						
	TPP-2.5	2.5M		6.8						
	TPP-2.0	2M		5.5						
単管(ピン無)	TP-1.5	1.5M		4.1						
	TP-1.0	1M		2.7						
単管ジョイント	TPSJ			0.6						
直交クランプ	ASC	兼用		0.7						
自在クランプ	AFC	兼用		0.7						
アルミ事務所扉	ALJT-20	2M		17.0						
	ALJT-30	2M+1M		24.0						
事務所扉鍵付き										
クロスゲート	CG-318L	3M左		80.0						
	CG-318R	3M右		80.0						
	CG-418L	4M左		100.0						
	CG-418R	4M右		100.0						
	CG-518L	5M左		120.0						
	CG-518R	5M右		120.0						
	CG-618L	6M左		160.0						
	CG-618R	6M右		160.0						
KYプラガード	KYP-F	樹脂		2.3						
パネルゲート	APG-54	5.4M		460.0						
	APG-63	6.3M		520.0						
	APG-72	7.2M		570.0						
	APG-81	8.1M		610.0						
	APG-90	9.0M		650.0						

注 文 書



※3日前のオーダーをお願いいたします。

※スムーズな出庫の為に、梱包単位（別紙参照）での

御注文にご協力をお願いします。

支保工・吊足場

発注日		配車依頼		無し	←引き取りにこられる車種を御記入ください				
納入希望日				有り	車種	4tユニック(2.5t積) 10tユニック(7.5t積)			
御発注元				御担当者		希望着時間			
現場名				TEL				総重量：	
品名	規格	寸法・形状	数量	単重	品名	規格	寸法・形状	数量	単重
パイプサポート	MB-9	2,576~3,940		15.3	パイハンガー	SH-1015			14.5
	MB-7	2,121~3,485		14.2	ボルトナット	BN	5/8X45		0.1
	MB-4	1,210~2,120		9.9	NSトビック	NS-1	1型		13.0
	MB-3	910~1,520		8.6			4型		19.0
	MB-2	600~1,008		7.0					
補助サポート	E-4	1,200		5.1					
サポートクランプ	SP-60S	48.6X60.5		0.7	鋼製足場板	SL-2840	4M		13.3
	SP-60F	48.6X60.5		0.7		SL-2830	3M		9.7
						SL-2820	2M		7.0
強力サポート	CHI-24	1,815~2,470		12.5	足場チェーン	AC-40	4M		2.4
	CHI-32	1,865~3,270		21.2		AC-30	3M		1.8
	CHI-40	2,665~4,070		30.3		AC-20	2M		1.2
	CHI-50	3,665~5,070		41.6	チェーンクランプ	NKP-M5U			1.0
強力サポ下管	CHO-16			27.8					
上管用クランプ	CHCU	48.6X82.6		1.0					
下管用クランプ	CHCD	48.6X114.3		1.2					
四角支柱	SSH-300	L=3,000		56.6					
	SSH-225	L=2,250		46.5					
	SSH-200	L=2,000		42.3					
	SSH-125	L=1,250		32.3					
	SSH-65	L=650		21.0					
ジャッキ	SSJ-58	H280~580		32.7					
梁受金具	SSU-31			11.2					
ボルトナット(販売)	SSH-BN	5/8X45		0.1					
ペコビーム(外)	L-5	L=1,859		16.7					
	L-7	L=2,350		20.4					
	L-9	L=2,991		25.6					
ペコビーム(内)	P-5	L=1,444		14.4					
	P-9	L=2,874		28.0					

注 文 書

※3日前のオーダーをお願いいたします。

※スムーズな出庫の為に、梱包単位（別紙参照）での

御注文にご協力をお願いします。

ネット・親網 類

発注日				配車依頼	無し	←引き取りにこられる車種を御記入ください			
納入希望日				有り		車種	4tユニック(2.5t積)	10tユニック(7.5t積)	
御発注元					御担当者	希望着時間			
現場名					TEL			総重量：	
品名	規格	寸法・形状	数量	単重	品名	規格	寸法・形状	数量	単重
安全ネット (100ミリ)	SN1x6	1mx6m		3.2	メッシュシート グレー	1KG18	1.8mx5.1m		6.3
	SN3x6	3mx6m		7.5		1KG15	1.5mx5.1m		5.1
	SN5x5	5mx5m		10.1		1KG12	1.2mx5.1m		4.1
	SN6x6	6mx6m		13.6		1KG09	0.9mx5.1m		3.4
	SN5x10	5mx10m		18.2		1KG06	0.6mx5.1m		2.5
	SN8x8	8mx8m		22.1		1KG03	0.3mx9.1m		1.5
	SN10x10	10mx10m		38.0					
安全ネット (15ミリ)	DN0.5x6	0.5mx6m		2.6	親網 16mm	ROPE06	6m		1.5
	DN1x6	1mx6m		4.2		ROPE08	8m		1.8
	DN2x6	2mx6m		6.7		ROPE10	10m		2.2
	DN3x6	3mx6m		9.3		ROPE12	12m		2.4
	DN4x7	4mx7m		14.1		ROPE15	15m		2.9
	DN5x5	5mx5m		12.6		ROPE20	20m		3.7
	DN6x6	6mx6m		15.0		ROPE25	25m		4.6
	DN7x7	7mx7m		22.4		ROPE30	30m		5.4
	DN8x8	8mx8m		26.1	安全ブロック	SB12	12m		5.0
	DN5x10	5mx10m		20.6		SB15	15m		6.3
シルバーネット (15ミリ)	KN1x10	1mx10m		2.4	SB20	20m		11.0	
	KN7x7	7mx7m		10.5	SB25	25m		11.5	
	KN4x14	4mx14m		12.0	SB30	30m		15.0	
	KN7x14	7mx14m		20.7					
グリーンネット (15ミリ)	GN1x10	1mx10m		2.4	防音シート	BGS	1.8mx3.4m		9.8
	GN3.6x12	3.6mx12m		10.0		BGS15	1.5mx3.4m		8.6
	GN6x12	6mx12m		14.9		BGS12	1.2mx3.4m		7.1
						BGS09	0.9mx3.4m		5.6
				BGS06		0.6mx3.4m		4.1	
グリーンネット (30ミリ)	GN5x10	5mx10m		5.5	BGS03	0.3mx3.4m		2.6	
	GN6x10	6mx10m		6.6	養生防災シート (白シート)	FGS	1.8mx5.1m		3.5
	GN7x10	7mx10m		7.7		FGS15	1.5mx5.1m		2.9
	GN3.6x10	3.6mx10m		4.0		FGS12	1.2mx5.1m		2.5
				FGS09		0.9mx5.1m		2.0	
				FGS06		0.6mx5.1m		1.5	
緊張器	KYL			1.8					
ネットハンガー	NH			0.8					
親網支柱	SPT80D	鉄骨用		8.2					
メッシュクランプ	MC			0.5	ネット用紐(販売)		必要・不要		
					シート用紐(販売)		必要・不要		

F A X 専用 現場案内用地図

年 月 日



御発注元	現場名	当社営業担当
御発注者名	TEL	取引先コード
住 所		
【運行注意、指示事項】		

御発注元 作業所名 弊社営業担当

御発注者名 TEL 取引先コード

配車希望日時 月 日 時頃

トラック車種 (4トンユニック、10トンユニック、10トン平、) 台

[返却、積荷概要] 建枠 枚位、

.....

.....

.....

[指示、注意事項]

.....

.....

.....

構内作業 〈※仮設材の積込み前、集積作業や、貴社指定の特別作業がある場合のみ記入願います。〉

■仮設材積込み前状況

.....

.....

(所要見積時間 . 時間)

■貴社指定の特別作業概要

.....

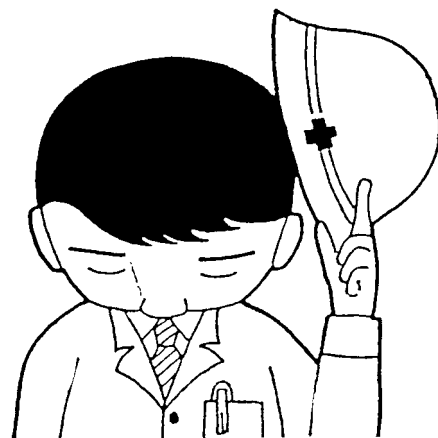
.....

(所要見積時間 . 時間)

(計 . 時間)

※構内作業を行なう場合、当日、作業指示書の発行ならびに、当方運転手持参の作業証明書に確認願います。

毎度ご利用いただき ありがとうございます。

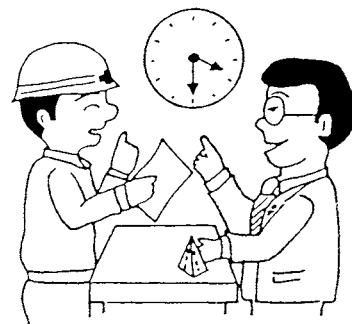
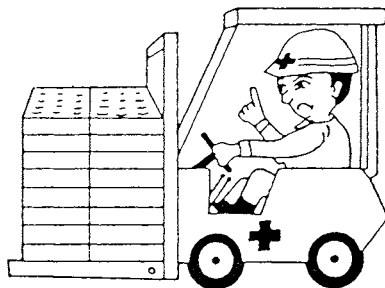
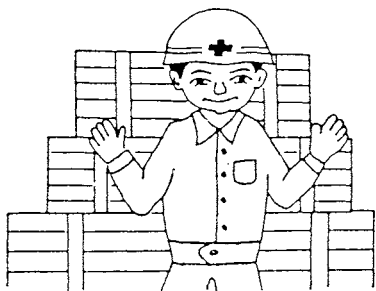


お早くご返車いただくためにご協力下さい。

1. 出荷時と同様出来るだけ
区別し梱包して下さい。
(長さ別、種類別に区分)

2. 入出荷は全てリフトです。
お手数ですがリフトの積み降し
しやすいようご協力下さい。

3. 入庫時間は平日
は16:00までに
お願いします。



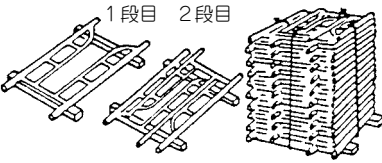
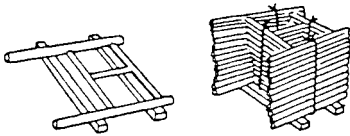
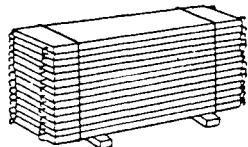
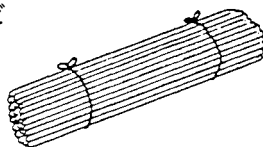
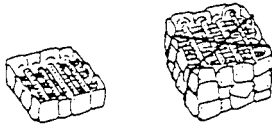
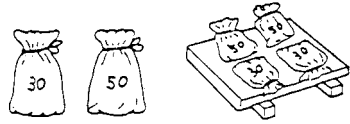
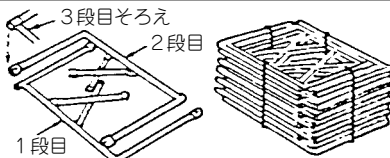
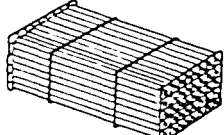
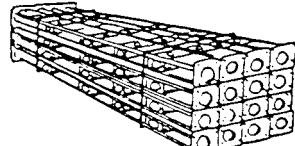
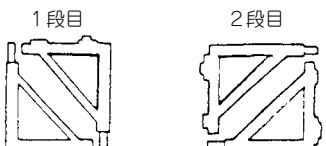
その他ご返却時に特にお願いしたいこと。

1. 減失、紛失トラブル防止のため送り状を必ずつけて下さい。
2. 荷おろし時及び運搬途中の荷くずれによる危険を防止するためにも、結束して下さい。
3. 他社品とつみ合せのときは当社のを必ず上にして下さい。
4. ジャッキベース金具、大引受等はパレット又は台のかわりになる物に数えやすい様にして下さい。
5. クランプ、ジョイント等小物部品類は30又は50個ずつ袋詰めにして下さい。
6. パイプ、交さ筋かい、手摺、手摺柱類は必ず長さ別に梱包をお願いします(50本又は100本結束)。
7. 他社品が混入しない様に必ず仕分けしてお返し下さい。

上記のご協力により返却時間が大幅に短縮でき、待ち時間も少なくご返車頂けます。

返却時のお願い

- 荷姿は納入時と出来るだけ同じに、又必ず結束をお願いします。
- 送り状は現場で正確に数えて必ず添付して下さい。

<p>●鳥居型建枠 同じ物をすこしづらし交互に25段積とし、50枚にして結束する。</p>	
<p>●梯子型建枠 同じ物を同じ形で積み上げ25枚にして結束する。</p>	
<p>●床付布枠・長尺足場板 同じ物を20枚にして結束する。 一番下はウラガエシにする。</p>	
<p>●交さ筋かい、手摺、手摺柱、パイプ、朝顔部材など 長さ別、種類別に50本又は100本とし、少数のものはあるだけで結束する。</p>	
<p>●ジャッキベース金具・大引受 50本ずつプレートを外側に向け積みあげ結束するか、又はパレット等の上につむ。</p>	
<p>●クランプ、等小物部品類 同種類の物を30個又は50個で袋詰にしてまとめる。</p>	
<p>●吊り足場 同じ物をすこしづらし交互に25段積とし、50枚にして4ヶ所結束する。</p>	
<p>●パイプサポート 同じサイズのを10列5段とし、50本にして結束する。</p>	
<p>●四角支柱 種類ごとに16本にして結束する。</p>	
<p>●伸縮ブラケット 同じものを10段積とし20本にして結束する。</p>	

コストとリスクを減らす5つのポイント

ポイント

1 積み合わせがよく、多くの資材を積める

2 荷積みの時間が短縮される

3 荷崩れ防止・走行中の安全

出庫

工事現場・解体

積み込み

運搬



良い荷姿

実際にあった良い事例

返却時
286台 → 800万円



解体時に資材の種類や大きさを併せて整頓された荷姿にしていくことが後の運搬の安全とコスト削減に影響します。

資材の種類や大きさを併せて整頓された荷姿にしていくことで、すみやかな積み込み作業が行われ、時間短縮が可能です。

運搬時には、整理された積荷ができたトラックは、安全に運搬ができます。



悪い荷姿

実際にあった悪い事例

返却時
348台 → 1,056万円



解体時に資材の種類や大きさに関係ない荷姿にしていくと後の運搬工程に危険が伴い、コストもかかります。

資材が整理されていなければ積み上げた資材が落下してくることもあり危険です。また、トラックの台数も増えてしまいます。

荷姿が悪い場合は、運搬中に荷崩れが起ることもあります。

出庫

工事現場・解体

積み込み

運搬

日ごろ何気なく積み込んでいる解体時の仮設資材。
 注意しないと事故を引き起こしたり、余計なコストがかかったりすることにお気づきですか。
 ここでは安全とコスト削減の5つのポイントを説明いたします。

4 車の台数が減り、引取り運賃が低減

5 積み下ろしの安全

入庫

積み下ろし



286台

余分なコスト削減!

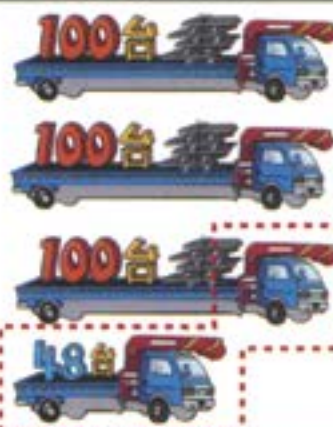


出庫時とほぼ同じ台数で返却できるため、運搬コストが抑えられます。

実際にあった事例

返却時
 286台 ▶ 800万円

積み下ろしの安全は、資材の整理整頓から積み込み方で決まります。



348台

256万円の
 余分なコストがかかる!



出庫時と同じ台数で返却できる予定が資材整理ができていないために1.5倍前後の運搬コストがかかります。

実際にあった事例

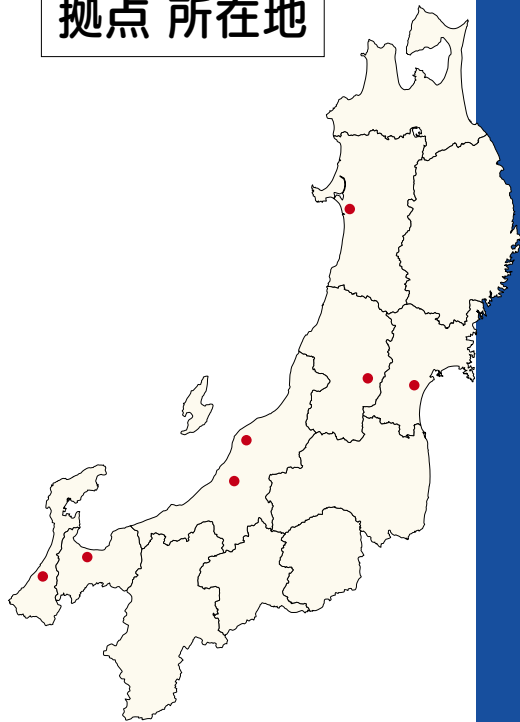
返却時
 348台 ▶ 1,056万円

荷姿が悪いと荷崩れが発生したり、事故の原因になります。また、作業にかかる時間が増えてしまいます。

入庫

積み下ろし

拠点所在地



■藤田金属 本社内 新潟支店

〒950-8588
新潟市中央区八千代一丁目7番20号
TEL:025-247-5111
FAX:025-245-8115

■新潟支店 新潟ヤード

〒950-0063
新潟市東区上王瀬町1番地
重仮設 TEL:025-275-5141
FAX:025-275-5145
軽仮設 TEL:025-272-7710
FAX:025-272-7740

■新潟支店 岩沼出張所

〒989-2421
宮城県岩沼市下野郷字新田116番地
TEL:0223-24-4849
FAX:0223-35-7366

■長岡建材営業所

〒940-0871
長岡市北陽二丁目14番地6
TEL:0258-21-2860
FAX:0258-21-2861

■山形支店 山形建材営業チーム

〒990-2351
山形市鑄物町41番地
TEL:023-643-6680
FAX:023-643-6657

■秋田支店 秋田建材営業チーム

〒011-0901
秋田市寺内字大小路207番地30号
TEL:018-845-3113
FAX:018-845-5580

■北陸建材営業所

〒939-0302
富山県射水市大江168番地1
TEL:0766-55-2371
FAX:0766-55-2210

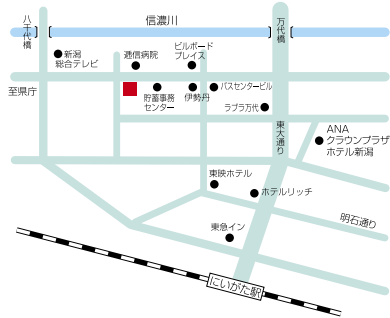
■北陸建材営業所 金沢ヤード

〒924-0055
石川県白山市北島町716番地
TEL:076-276-8088
FAX:076-276-4616

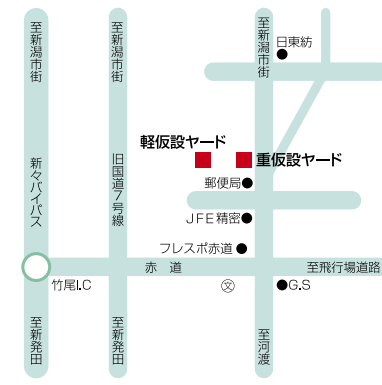
URL : <http://www.fujita-kz.com>

藤田金属 検索

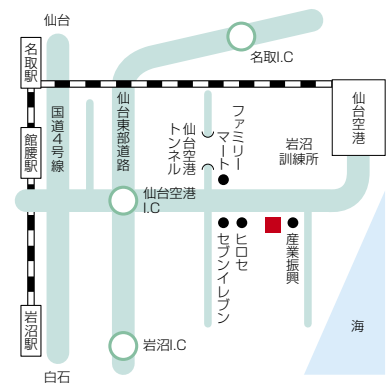
藤田金属 本社内 新潟支店



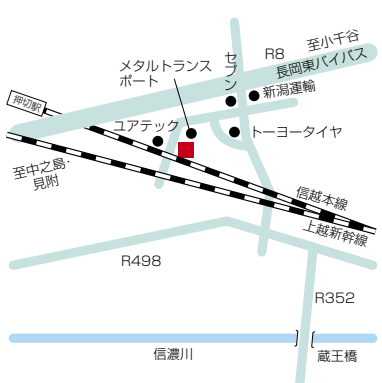
新潟ヤード



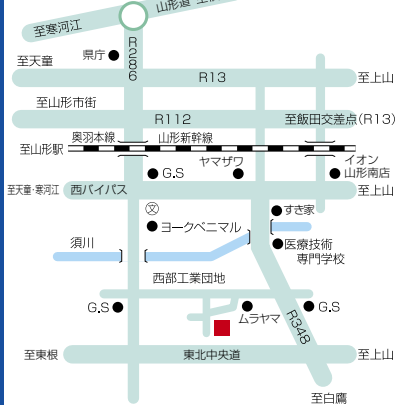
新潟支店 岩沼出張所



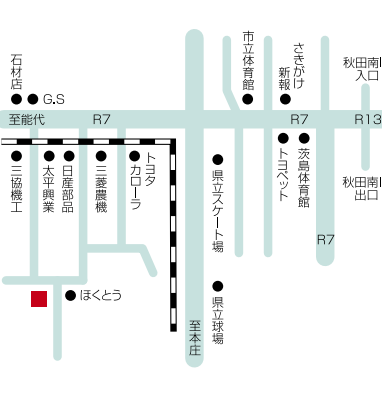
長岡建材営業所



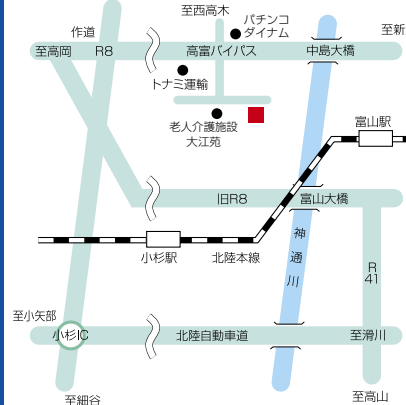
山形支店



秋田支店



北陸建材営業所



金沢ヤード

